



machine
support

Machine support s.r.o.

Servis a výroba jednoúčelových strojů a
přípravků

Vážení obchodní partneři

Dovolte mi představit Vám společnost **Machine support s.r.o.** zabývající dodávkami konstrukčních celků a dílů pro průmyslové aplikace.

Firma Machine Support s.r.o. byla založena v roce 2015.

Disponujeme vlastními konstrukčními, SW a montážními kapacitami.

V letech 2017 - 2020 jsme rozšířily naše výrobní kapacity o dvě 3osá obráběcí centra.

V roce 2021 jsme zakoupily 4osý soustruh a rozšířili tím naše výrobní možnosti



Nabízíme:

- ✓ Dodávky robotizovaných pracovišť
- ✓ Dodávky jednoúčelových strojů a montážních pracovišť na klíč.
- ✓ Dopravní trasy a manipulace s výrobkem.
- ✓ Montážní a kontrolní přípravy
- ✓ Konstrukční a softwarové práce
- ✓ Zakázková výroba dílů, včetně tvorby výrobní dokumentace k existujícím součástem
- ✓ Servis a stěhování strojů

Naše cíle:

- ✓ Kvalita a spokojenost zákazníka
- ✓ Individuální přístup
- ✓ Hledání nových cest a zdrojů
- ✓ Inovativní přístup k řešení Vašich problémů

Zakázková výroba

- CNC obrábění 3osy
 - Stroj Hurco BMC 30, (maximální rozměry 650x500x500)
 - Stroj MCV 800 Quick (800x500x500)

Soustružené díly do průměru 250mm a délky 300mm vyrábíme nově na novém soustružnickém centru Doosan LYNX 2100LY

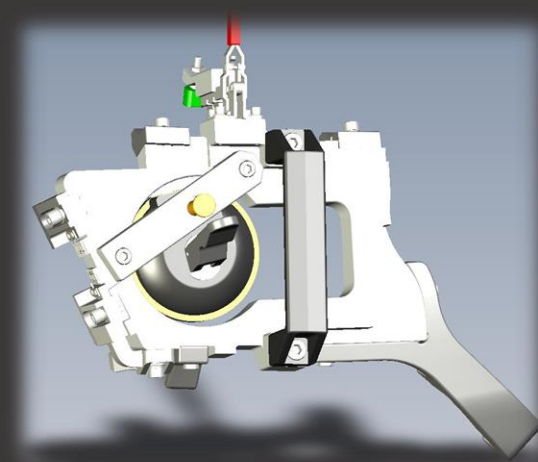
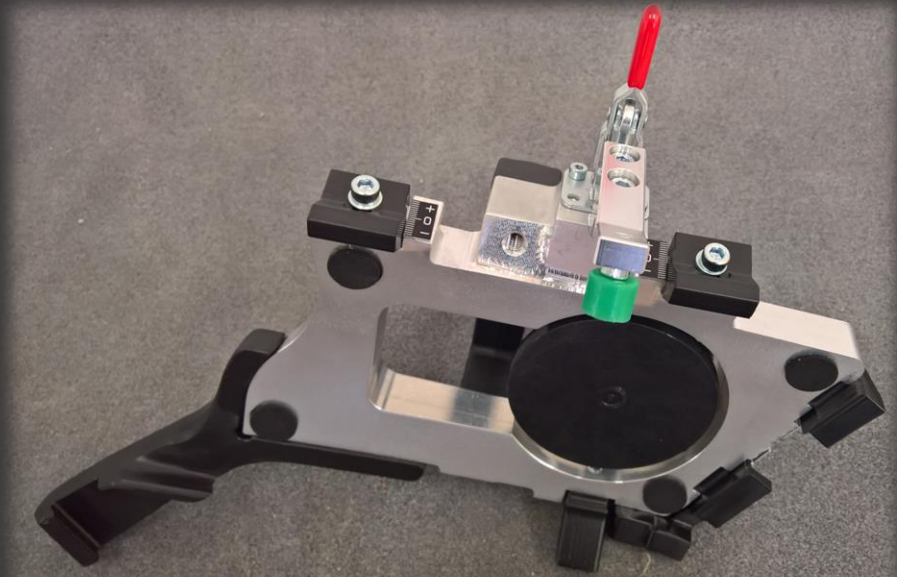
Kooperičně zajišťujeme broušení, elektroerozivní obrábění, výrobu plechových dílů ...

Svařujeme metodou TIG, MIG/MAG

Vybrané referenční zakázky:

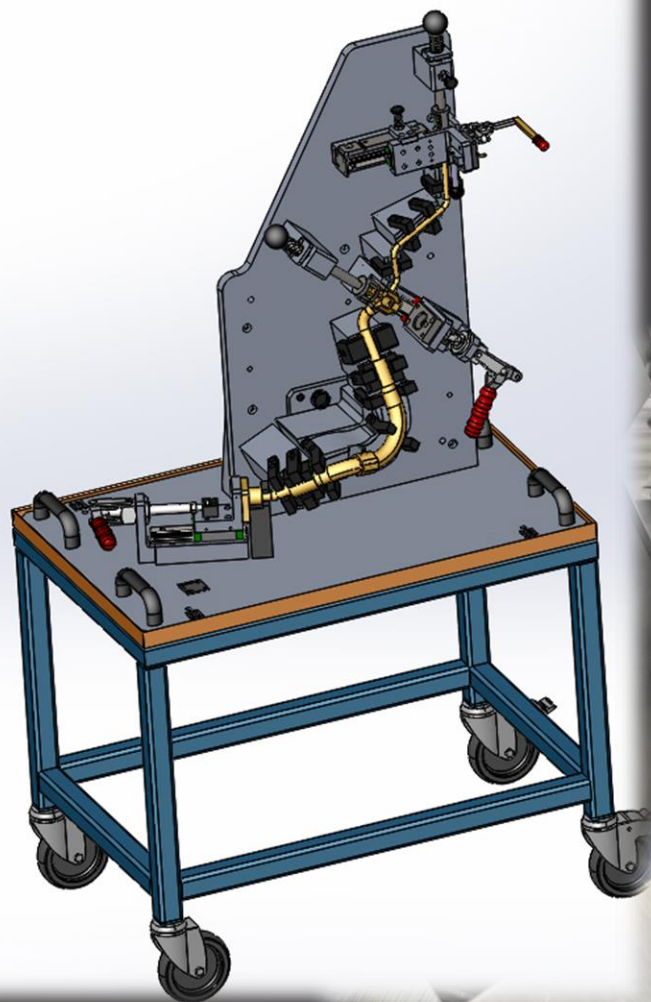


Přípravky pro montáž předních světlometů SK326



Přípravek pro kontrolu klimatizačních trubek

Kontrolní přípravky na sestavy fluidních rozvodů



Dopravní systémy pro hygienické potřeby



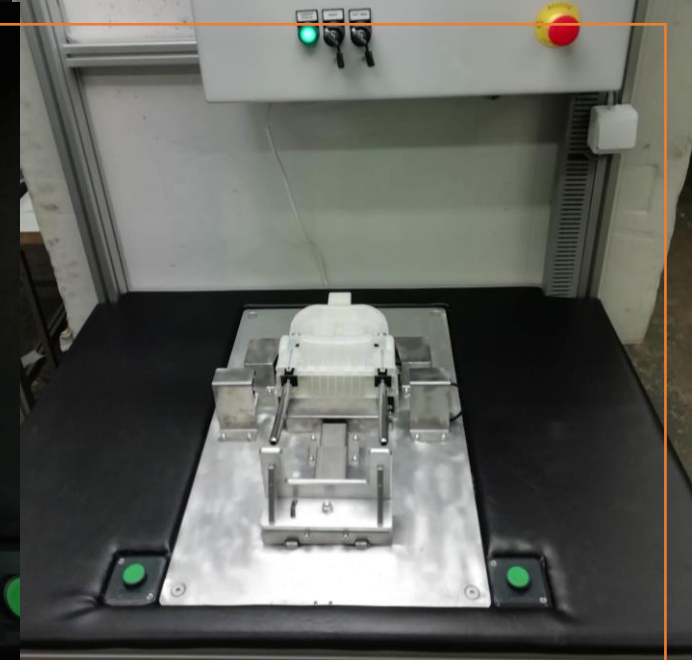
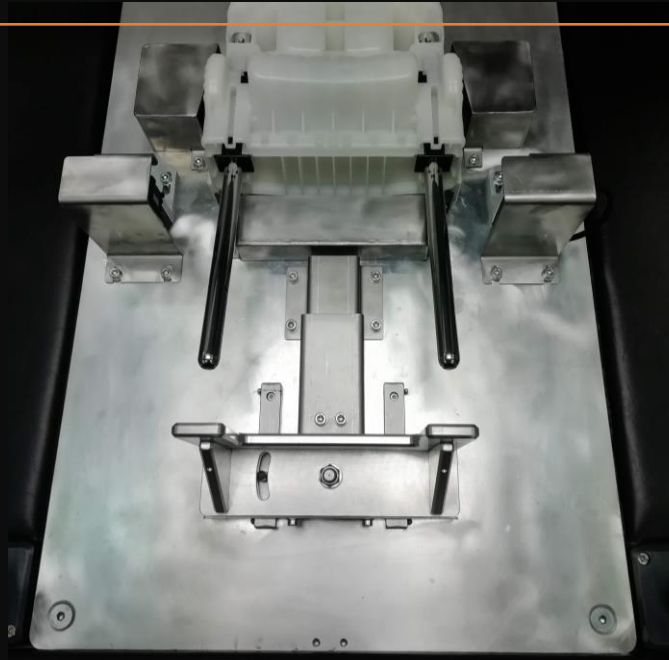
Poloautomatická šroubovací stanice 10Nm

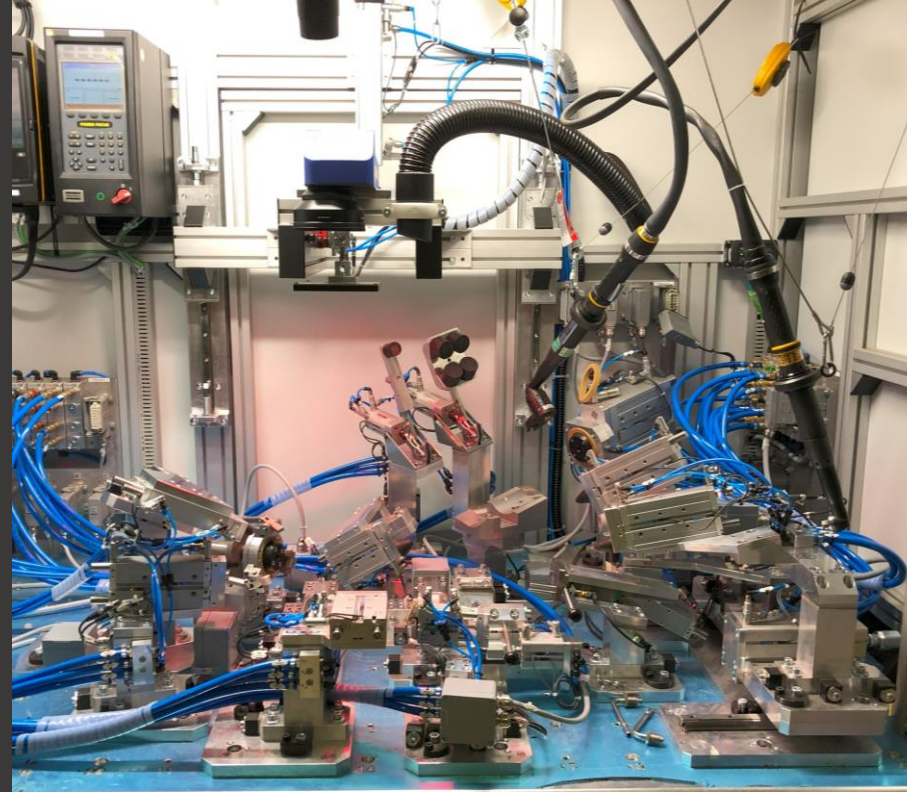


Polstrovací linka VN35

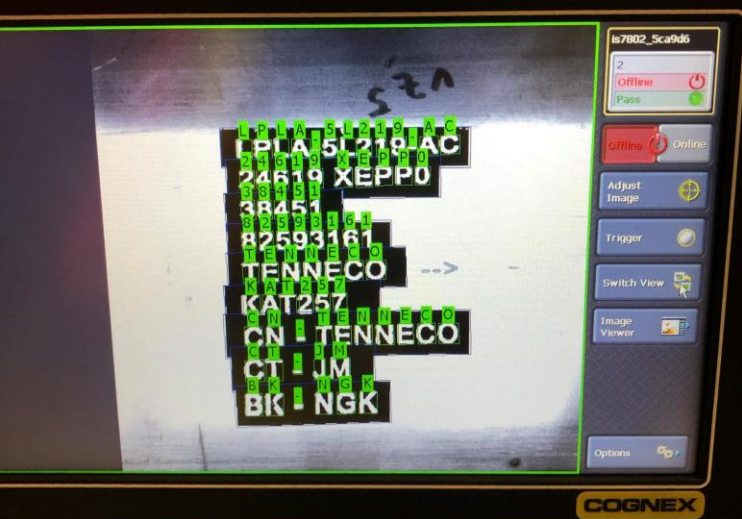


Kontrolní stanice
hlavových opěrek
KED 33





Kontrolní
stanice výfuků s
laserovým
značením CCC





Kontrolní stanice výfuků s laserovým značením SCR

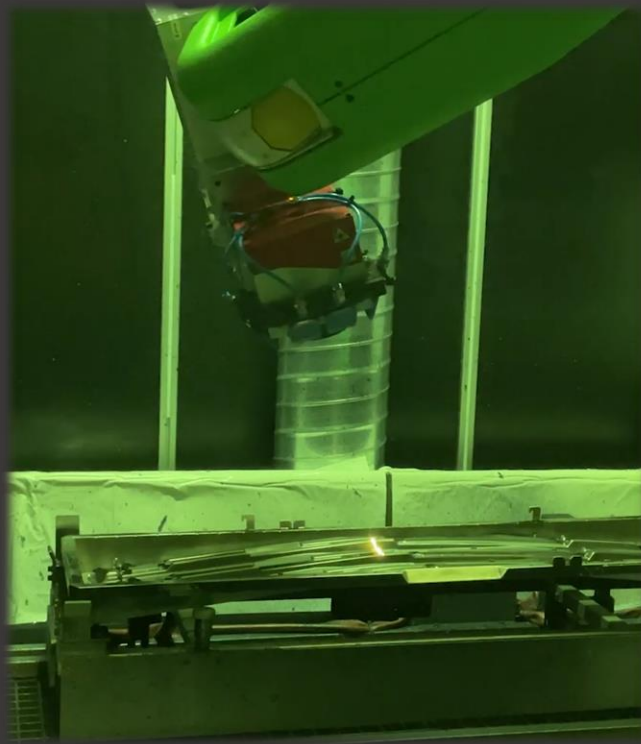
- Stanice provádí tlakovou zkoušku výfukové sestavy, značení dílu laserem DATALOGIC a následnou kontrolu správnosti značení, kamerovým systémem COGNEX.
- Vše probíhá automaticky po založení dílu obsluhou, včetně ukládání výrobních dat do databáze.

Stanice úpravy dílů plasmou a tampónovým tiskem

- Stanice upraví po založení povrchové napětí dílu pomocí proudu usměrněné plasmu a poté nanese v několika vrstvách tampónový tisk dle nastaveného programu.



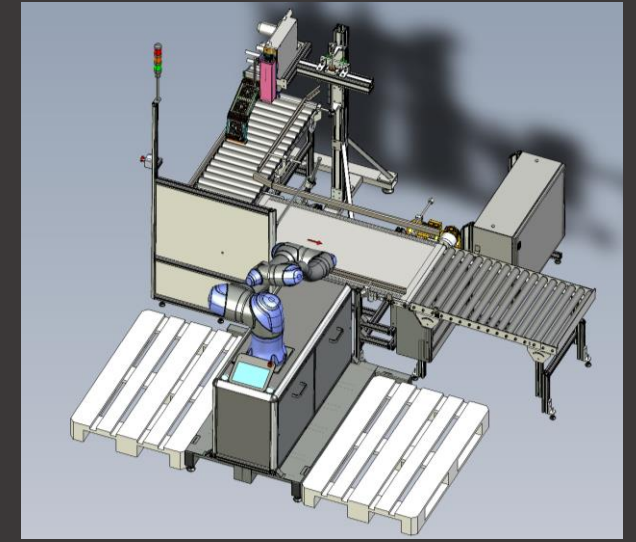
Robotická stanice pro laserové čištění technologických forem



- Robot s uchycenou laserovou hlavou provádí čištění zalakovaných povrchů masek při výrobě luxusních interiérových prvků pro automobilový průmysl.
- Propracovanými pohyby odstraňuje lak ze všech záhybů formy

Kolborativní paletizační stanice na léčiva vč. dopravníkové části a aplikace etiket.

- Stanice významně ulehčuje lidskou práci, která je nahrazena robotem.
- Robot značky DOOSAN H2017 zajistí paletizaci až 1080 kg léčiv za hodinu.
- Hmotnost kartonových boxů 12kg



Kolborativní paletizační stanice na čisticí prostředky

- Stanice významně ulehčuje lidskou práci, která je nahrazena robotem.
- Robot značky DOOSAN H2017 zajistí paletizaci až 1080 kg léčiv za hodinu.
- Hmotnost kartonových boxů 14kg

