

Ostatní průmyslová zvedací technika

Technické údaje

Obsah

Ocelové zvedáky 11.1,5 / 11.3 / 11.5 / 11.10	list 30-1
Ocelové zvedáky 1188.1,5 / 1188.3 / 1188.5 / 1188.10	list 30-2
Hřebenový zvedák se šnekovým převodem 1524.0,5 / 1555.1	list 31-1
Hřebenový zvedák 1624	list 32-1
Hřebenový zvedák 1685	list 32-2
Jednoduchý zvedák stavidel 1212.1 / 1212.2 / 1212.3 / 1212.6	list 33-1
Jednoduchý zvedák stavidel 1213.4 / 1213.6 / 1213.10	list 33-2
Jednoduchý zvedák stavidel 1214.2,5 / 1214.5 / 1214.10	list 33-3
Dvojitý zvedák stavidel 1280.1,5 / 1280.3 / 1280.5 / 1280.10	list 33-4
Dvojitý zvedák stavidel 1285.8 / 1285.12 / 1285.20	list 33-5
Dvojitý zvedák stavidel 1290.5 / 1290.10 / 1290.20	list 33-6
Poptávkový list pro dimenzování zvedáku stavidel	list 34-0
Vřetenový zvedák 2048.0,5 / 2044.0,5 / 2047.0,5	list 35-1
Vřetenový zvedák 2048.1 / 2044.1 / 2047.1	list 35-2
Vřetenový zvedák 2048.3 / 2044.3 / 2047.3	list 35-3
Vřetenový zvedák 2088.0,5 / 2083.0,5 / 2087.0,5	list 35-4
Vřetenový zvedák 2088.1 / 2083.1 / 2087.1	list 35-5
Vřetenový zvedák 2088.3 / 2083.3 / 2087.3	list 35-6
Poptávkový list pro varianty ze standardních typů vřetenových zvedáků	list 35-7
„haacony“ 8214.0,5	list 36-1
S 2000 „PLUS“ vzpěra pro vykládání přívěsů	list 37-1
Ruční lanový naviják WA 50 / WA 100	list 38-1
Ruční lanový naviják Tango WV 300 + 500 / WE 300 + 500	list 39-1
Ruční lanový naviják Tango KV 300 + 500 / KE 300 + 500	list 40-1
Ruční lanový naviják 421.0,125 / 4210.0,08 / 4210.0,125	list 41-1
Ruční lanový naviják 220.0,3 / 220.0,5	list 41-2
Ruční lanový naviják 220.0,75 / 220.1	list 41-3
Ruční lanový naviják 220.2	list 41-4
Ruční lanový naviják 220.3	list 41-5
Ruční lanový naviják 4216.0,25 / 4216.0,5	list 41-6
Ruční lanový naviják 4585.0,5	list 41-7
Ruční lanový naviják 4202.0,5	list 41-8
Ruční lanový naviják 4483.0,65	list 41-9
Ruční lanový naviják 4185.0,5 / 4751.0,4	list 41-10
Ruční lanový naviják 468.0,25	list 42-1
Příslušenství k lanovým navijákům	list 43-1
Zvedák se stolovou deskou 8718.0,2	list 44-1
Zvedák se stolovou deskou 1097.0,75 / 1097.1,25	list 44-2
Zvedák lanových bubnů 1095.8	list 45-1
Zvedák karosérií 1094.8	list 46-1
Otočné jeřáby	list 47-0
Otočný jeřáb 4551.0,36	list 47-1
Otočný jeřáb 4551.0,35	list 47-2
Otočný jeřáb 4551.0,5	list 47-3
Otočný jeřáb 4551.0,22	list 47-4
Otočný jeřáb z hliníku	list 47-5
Otočný jeřáb 4551.0,15	list 47-6
Otočný jeřáb 4551.0,3	list 47-7
Elektro navijáky SOCA KF 125 / KF 250 / KF 500	list 48-1
Elektro navijáky SOCA KG 125 / KG 250 / KG 500	list 48-2
Elektro navijáky SOCA KG 990	list 48-3
Variety provedení a doplňků elektronavijáků	list 49-1
Poptávkový list pro poháněné navijáky	list 50-1
Víceúčelová převodovka 242.0,5	list 52-1
Víceúčelová převodovka 242.1	list 52-2
Víceúčelová převodovka 242.2	list 52-3
Víceúčelová převodovka 242.3	list 52-4
Úhlová převodovka 1285.12.12 / 1280.15.12	list 53-1
Šneková převodovka 4522.100 / 4541.100 / 4563.100	list 54-1
Upínací naviják pro popruh nebo lano 2622, 4504	list 55-1

Zvedák se stolovou deskou, typ 8718.0,2

Mobile lifting table type 8718.0,2

Table élévatrice type 8718.0,2



Pro zajištění ergonomických pracovních podmínek ve výrobních i obchodních firmách:

- snadná manipulace - je pojízdný a otočný, včetně aretace
- v zatíženém stavu se dá plynule přestavovat výška: 735 mm - 1035 mm
- velká pracovní protiskluzová deska (415 x 515 mm)
- pracovní desku je možno nastavit a naklonit v rozmezí 0° - 40°
- vynikající antikorozivní ochrana - robustní ocelová konstrukce s práškovým nástřikem
- samosvorný vřetenový pohon

Lifting table for ergonomic working practice in industry and trade:

- easy to move, to turn and to block
- fully height adjustable from 735 mm - 1035 mm under load
- large tabletop (415 x 515 mm) with antislipping device
- adjustable tabletops pivot from 0° - 40°
- robust steel construction
- anti-corrosion resistant due to powder-coating

44-1

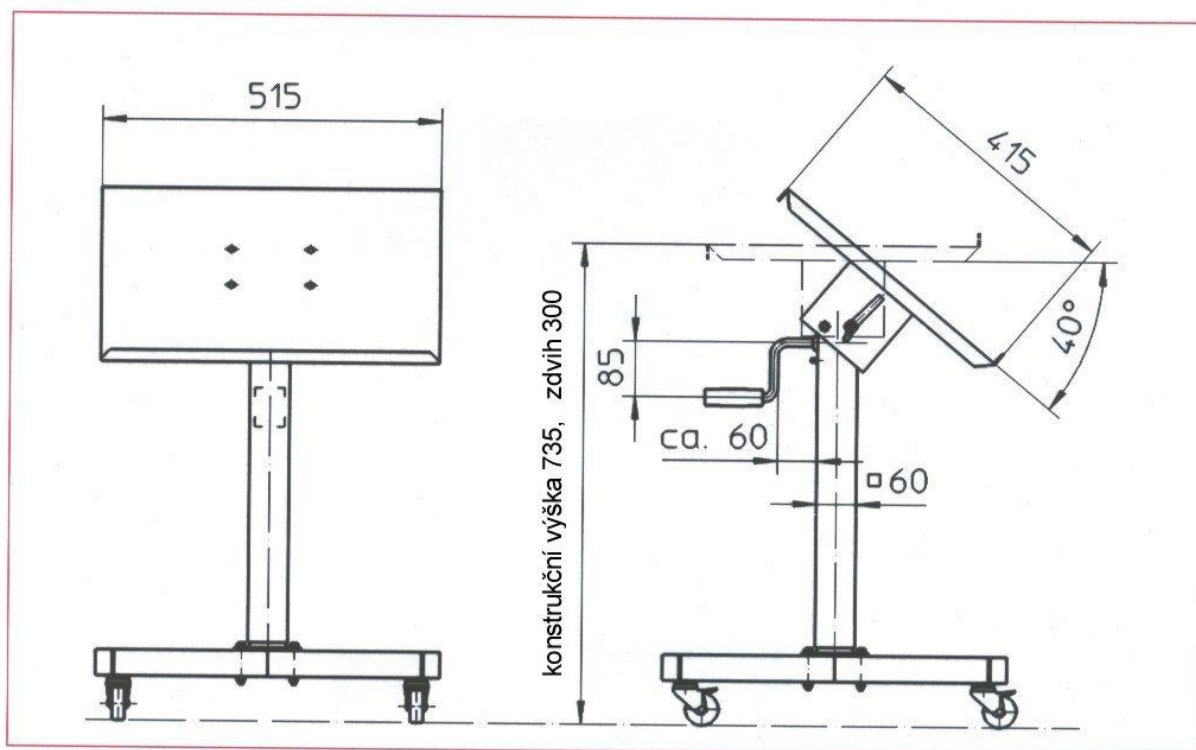
Table élévatrice sur roulettes, inclinable et réglable en hauteur:

- déplacement facile
- blocage en rotation et en déplacement
- réglage en hauteur sous charge de 735 à 1035 mm
- grande surface de travail (415 x 515 mm)
- tapis antidérapant
- inclinaison réglable de 0° à 40°
- fabrication renforcée
- dispositif anti-chute
- protection anticorrosion et revêtement à poudre

Technické údaje

Technical data

Caractéristiques techniques



Pol. č. 0 / N° N° Cde	Typ Type Type
205 651	8718.0,2

Technické údaje	Technical data	Caractéristiques techniques	8718.0,2
max. nosnost	admissible load	charge admissible	200 kg
konstrukční výška	overall height	hauteur totale	735 mm
zdvih	lift	course	300 mm
zdvih / otáčka kliky	lift/crank turn	course/tour de manivelle	1,9 mm
tlak na kliku	crank force	effort sur manivelle	45 N
hmotnost	weight	poids	19 kg

Zvedák se stolovou deskou, typ 1097.0,75 / 1097.1,25

Heavy duty mobile lifting table type 1097.0,75 / 1097.1,25

Table élévatrice pour charges lourdes type 1097.0,75 / 1097.1,25



Snadná manipulace:

- nepostradatelný, univerzální pomocník pro různá výrobní odvětví
- pro přepravu i přípravu výroby obrobků, náhradních dílů atd.
- dobrý pojezd na dvou natáčecích a dvou pevně uložených kolech z tvrzené gumy
- stabilitu zajišťují nožní pákové brzdy
- "na milimetr" přesné nastavení výšky
- samosvorný vřetenový pohon
- bezpečnostní koncept podle standardu CE
- sklopná klika

Service made easy:

- Indispensable, universal helper for workshop and production to transport and prepare work pieces, spare parts, etc.
- easy to move due to large detectable steering wheels made of hard rubber
- safe positioning due to detectable brakes
- adjustable in height
- accurately to the millimetre
- self-locking spindle drive
- security concept according to CE standard
- foldable crank handle

44-2

Pratique et utile:

- Utile et efficace dans l'atelier et la production pour le transport de marchandises, pièces d
- déplacement facile grâce au socle stable équipé de deux galets fixes et deux galets piv
- frein à pied
- réglage en hauteur au millimètre près
- mécanisme à vis sans fin autobloquant
- conformes aux normes de sécurité CE
- manivelle repliable



Pavínek s.r.o.
Zengrova 497/42
703 00 Ostrava-Vítkovice

Tel.: 595 693 911 - 15

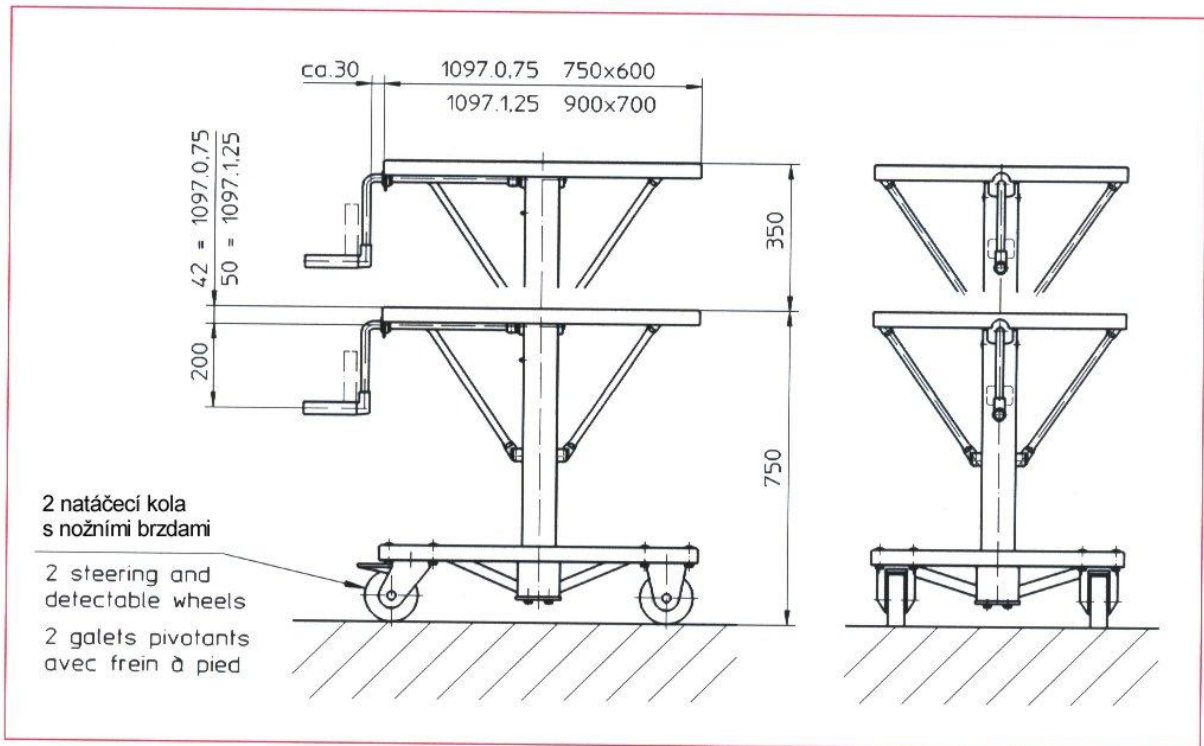
Fax: 595 693 958 - 59

E-mail: info@pavlinek.cz

Aktuální informace: www.pavlinek.cz

Internetový obchod: www.vazaky-online.cz

Technické údaje
 Technical data
 Caractéristiques techniques



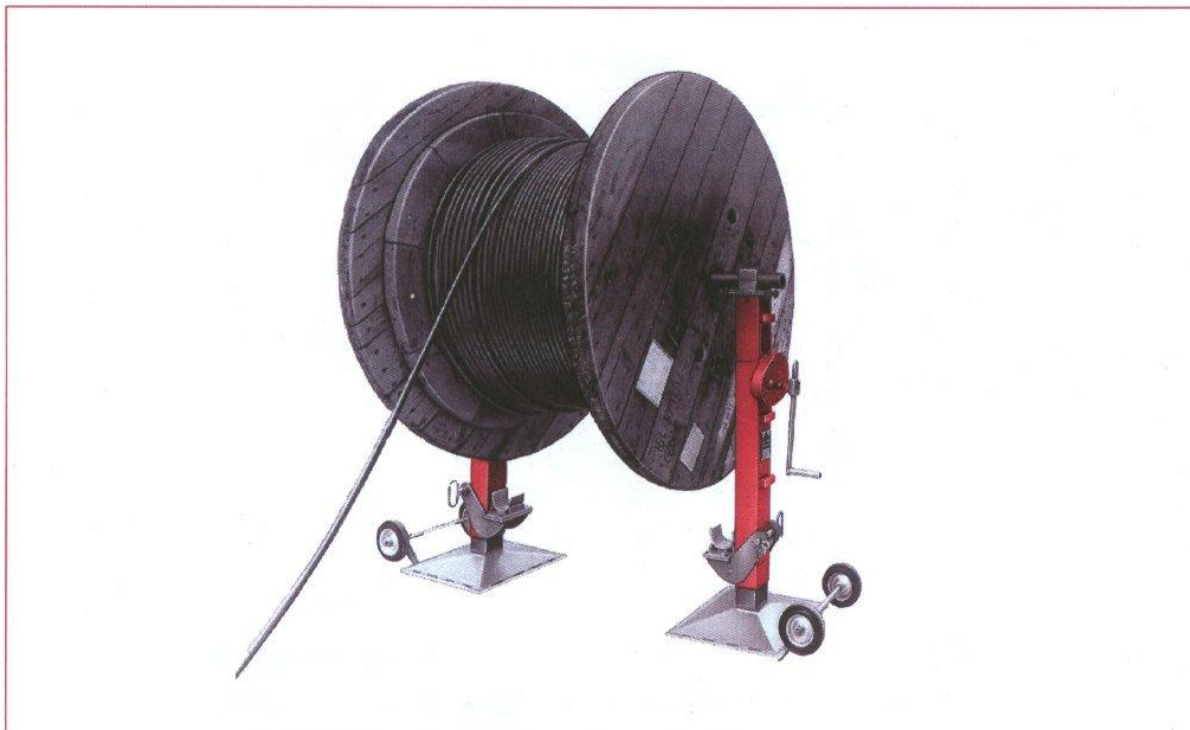
Pol. č. O/ N° N° Code	Typ Type Type
203 413	1097.0,75
200 132	1097.1,25

Technické údaje	Technical data	Caractéristiques techniques	1097.0,75	1097.1,25
max. nosnost	admissible load	charge admissible	0,75 t	1,25 t
konstrukční výška	overall height	hauteur totale	750 mm	750 mm
zdvih	lift	course	350 mm	350 mm
zdvih / otáčka kliky	lift/crank turn	course/tour de manivelle	5,5 mm	6,7 mm
tlak na kliku	crank force	effort sur manivelle	180 N	220 N
hmotnost	weight	poids	59 kg	83 kg

Zvedák lanových bubnů 1095.8

Cable reel jack 1095.8

Crics pour tourets de câble 1095.8



Tato ručně ovládaná zařízení zvedají těžké lanové bubny do hmotnosti 16 t a průměru 3400 mm a dovolí bezpečně a efektivně odvíjet lano. Tyto robustní vřetenové zvedáky odpovídají bezpečnostním předpisům podle BGV D8 a udrží břemeno v kterékoli poloze. Široké podstavce jsou zárukou vysoké stability. Údržba těchto zvedáků je velmi snadná. Dají se snadno přesouvat z místa na místo na celopryžových kolečkách.

These mechanical jacks lift and support cable drums of up to 16 t and 3.4M dia. for secure and efficient uncoiling of cables. The robust spindle jacks conform to the German BGV D8 Safety Regulations and support the load securely at any desired height. The large ground plate provides a high standard of stability. The jacks require minimum maintenance and are easily positioned with the solid rubber wheels attaches to the ground plate.

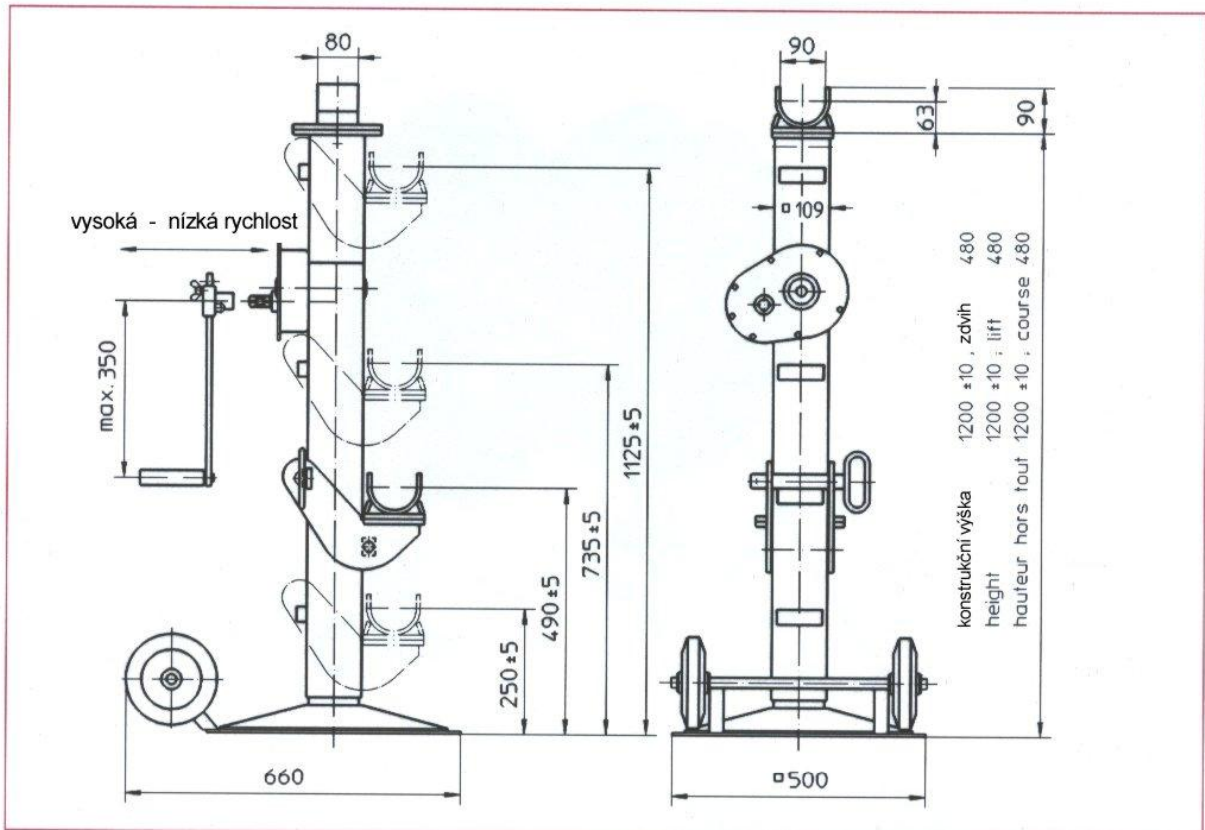
Les crics manuels soulèvent sans effort des tourets jusqu'à 16 t et 3,4 m de Ø et permettent de dérouler efficacement le câble en toute sécurité. Les crics à crémaillère sont conformes à la législation du travail (BGV D8) et maintiennent en sécurité la charge à la hauteur souhaitée. Les crics sont d'entretien facile et se déplacent aisément sur le lieu d'utilisation grâce à leur train de roues caoutchoutées

45-1

Technické údaje

Technical data

Caractéristiques techniques



Poř. č. O/No. N° Code	Typ Type Type
200 271	1095.8

Technické údaje	Technical data	Caractéristiques techniques	1095.8
max. nosnost - hlava	max. load on head claw	charge autorisée - tête	8 t
max. nosnost - čelist	max. load on lower claw	charge autorisée - sabot	7 t
max. nosnost - vys. rychlost	max. load in fast gear	charge autorisée - vitesse rapide	2 t
konstrukční výška	o/a height	hauteur hors tout	1.200 mm
zdvih	lift	course	480 mm
zdvih / otáčka kliky:	lift / crank turn:	course / tour de manivelle:	
- nízká rychlost	- low gear	- vitesse sous charge	1,06 mm
- vysoká rychlost	- fast gear	- vitesse rapide	10,6 mm
tlak na kliku při zatížení 8 t	crank force at 8 t	effort sur manivelle pour 8 t	140 N
celková hmotnost	weight approx.	Poids env.	75 kg

Zvedák karosérií, typ 1094.8 / typ 1224.8

Car body hoist type 1094.8 / Car body jack type 1224.8

Cric de carrosserie type 1094.8 / Sabot de carrosserie type 1224.8



I v dílnách platí, že ergonomická práce je základním předpokladem pro optimální výkon.

Zvedáky karosérií podle BGV D8 a VBG 14 jsou vhodné pro veškeré zvedání a podepírání:

- nízká rychlost pro zvedání břemene a vysoká rychlost pro posuv bez zátěže
- samosvorné vřeteno pro optimální bezpečnost
- dvojitá matice (VBG 14) pro práci pod zvednutou karosérií bez dalšího zajištění
- široký podstavec pro dobrou stabilitu
- 4 polohy zvedací čelisti pro rychlé přizpůsobení výšky
- pojezdové ústrojí s pneumatikami pro rychlé použití

Ergonomic working is the basic condition for optimal efficiency, e.g. in workshops.

Car body hoist (BGV D8) and car body jack (VBG 14) can be used for lifting and supporting:

- low speed and high speed gear for quick and easy lifting
- self-locking spindle for highest security
- double safety nut (VBG 14) allows working under jacked-up load
- big and solid ground plate for safe standing
- adjustable claws (4 positions) for time saving height adjustment
- rubber tyres for quick and easy use

46-1

Même dans le domaine de la construction mécanique, une conception ergonomique est la condition pour un résultat optimal.

Cric de carrosserie (BGV D8) et sabot de carrosserie (VBG 14) répondent idéalement à tous vos travaux de levage et de soutien:

- vitesse en charge et vitesse à vide pour une mise en hauteur rapide
- système mécanique autobloquant du cric pour une sécurité optimale
- équipé d'un double système d'écrous (VBG 14) pour travailler en toute sécurité sous
- l'assise du cric est assurée par une embase largement dimensionnée
- mise en hauteur rapide grâce au positionnement manuel du sabot sur l'un des 4 emplacements prévus
- mise en place du cric rapide grâce à des roulettes caoutchoutées intégrées



Pavlínek s.r.o.
Zengrova 497/42
703 00 Ostrava-Vitkovice

Tel.: 595 693 911 - 15

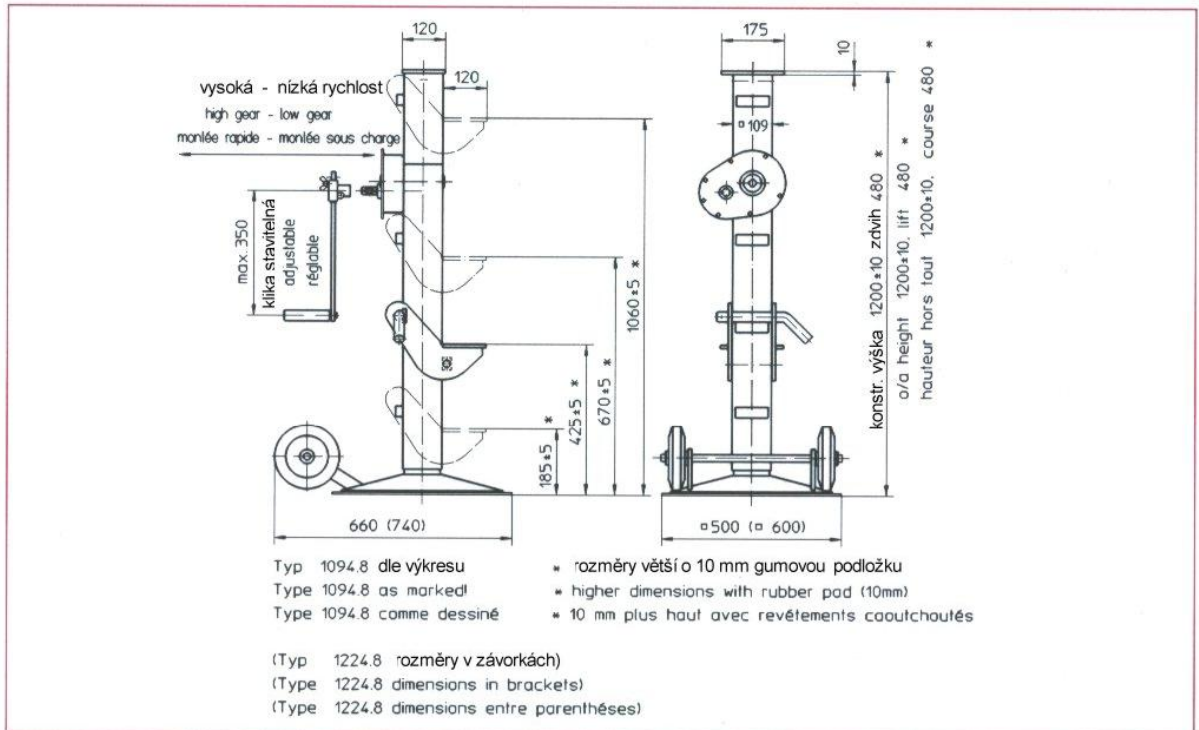
Fax: 595 693 958 - 59

E-mail: info@pavlinek.cz

Aktuální informace: www.pavlinek.cz

Internetový obchod: www.vazaky-online.cz

Technické údaje
 Technical data
 Caractéristiques techniques



Zvedák karosérií, typ 1094.8	Pol. č.:	200 265
Zvedák (stojan) karosérií, typ 1224.8 s gumovou podložkou č. 200267		200 266
Gumová podložka pro hlavu a čelist pro typ 1094.8		200 267
Zdvízná traverza kompletní, typ 2395,8		200 268
Car body hoist type 1094.8	O/No.:	200 265
Car body jack type 1224.8 incl. rubber pad n°. 200267	O/No.:	200 266
Rubber pad for top/claw for type 1094.8	O/No.:	200 267
lifting cross member compl. type 2395.8	O/No.:	200 268
Cric de carrosserie type 1094.8	N° Cde:	200 265
Sabot de carrosserie type 1224.8 compris revêtement anti-dérapant n° 200267	N° Cde:	200 266
Revêtement anti-dérapant pour tête et sabot pour type 1094.8	N° Cde:	200 267
Traverse de liaison complète type 2395.8	N° Cde:	200 268

haacon hilft heben

Technické údaje	Technical data	Caractéristiques techniques	1094.8	1224.8
max. nosnost	admissible load:	charge admissible :		
hlava	top	tête	8 t	8 t
čelist	claw	sabot	7 t	5 t
zdvih	lift	course	480 mm	500 mm
zdvih / otáčka kliky:	lift/crank turn:	course/tours de manivelle:		
nízká rychlost	low speed	vitesse en charge	0,53 mm	0,81mm
vysoká rychlost	high speed	vitesse à vide	5,32 mm	5,3 mm
konstrukční výška	o/a height	hauteur hors-tout	1200 mm	1210 mm
výška čelistí (4 polohy)	adjustable claw (4 positions)	hauteur des sabots (4 positions)	185 mm 425 mm 670 mm 1060 mm	195 mm 435 mm 680 mm 1070 mm
hmotnost	weight	poids	75 kg	85 kg

Změny rozměrů a konstrukce vyhrazeny.
 We reserve the right to amend specifications without notice or obligation.
 haacon se réserve le droit de modifier les caractéristiques de son matériel.

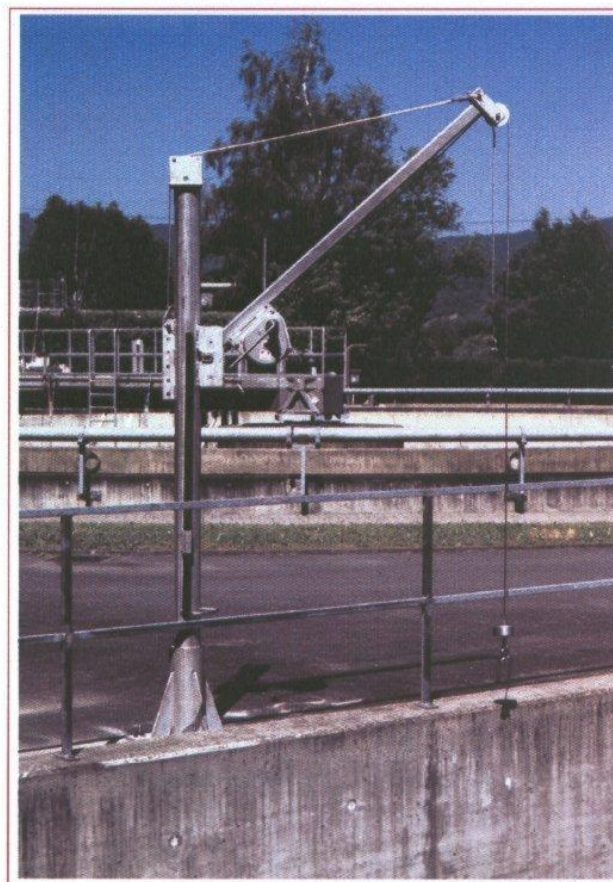
Otočné jeřáby - přehled

Swivel Jib Cranes - overlook

Potences pour stations d'épuration - vue générale



INOX



Zatížení Load Charge	Rozpětí regulating capacity réglage de la flèche
150 kg	275 - 775 mm
200 kg	600 - 1000 mm
220 kg	1150 - 2000 mm
300 kg	700 - 1300 mm
350 kg	1400 - 2000 mm
360 kg	400 - 1300 mm
500 kg	800 - 1300 mm

- zároveň pozinkované nebo z oceli V2A, pro použití v čistíčkách odpadních vod
- odolné proti korozi
- připevnění ke stěně nebo do země
- rozložené na součásti se snadno přepravují
- úhel otáčení: 360°
- stavitelný výložník
- osvědčené lanové navijáky haacon, zároveň pozinkované nebo z oceli V2A
- lana a třmeny z materiálu V4A
- spodní ukotvení pomocí sprážených kotev, k upevnění ke stěně, do země nebo k zabetonování

galvanized or made of stainless steel for waste water treatment plants

- corrosion resistant, Jib crane zinc coated or stainless steel
- wall or ground mounting
- supplied in kit form to allow an easy shift
- turning capacity: 360°
- adjustable support arm, regulating capacity
- incorporates haacon's proven rope winch zinc coated or stainless steel and an additional cable for extra lift
- Cable stainless steel 1.4401
- quiver for wall and ground mounting or for embedding in concrete

zinguée ou inox pour stations d'épuration

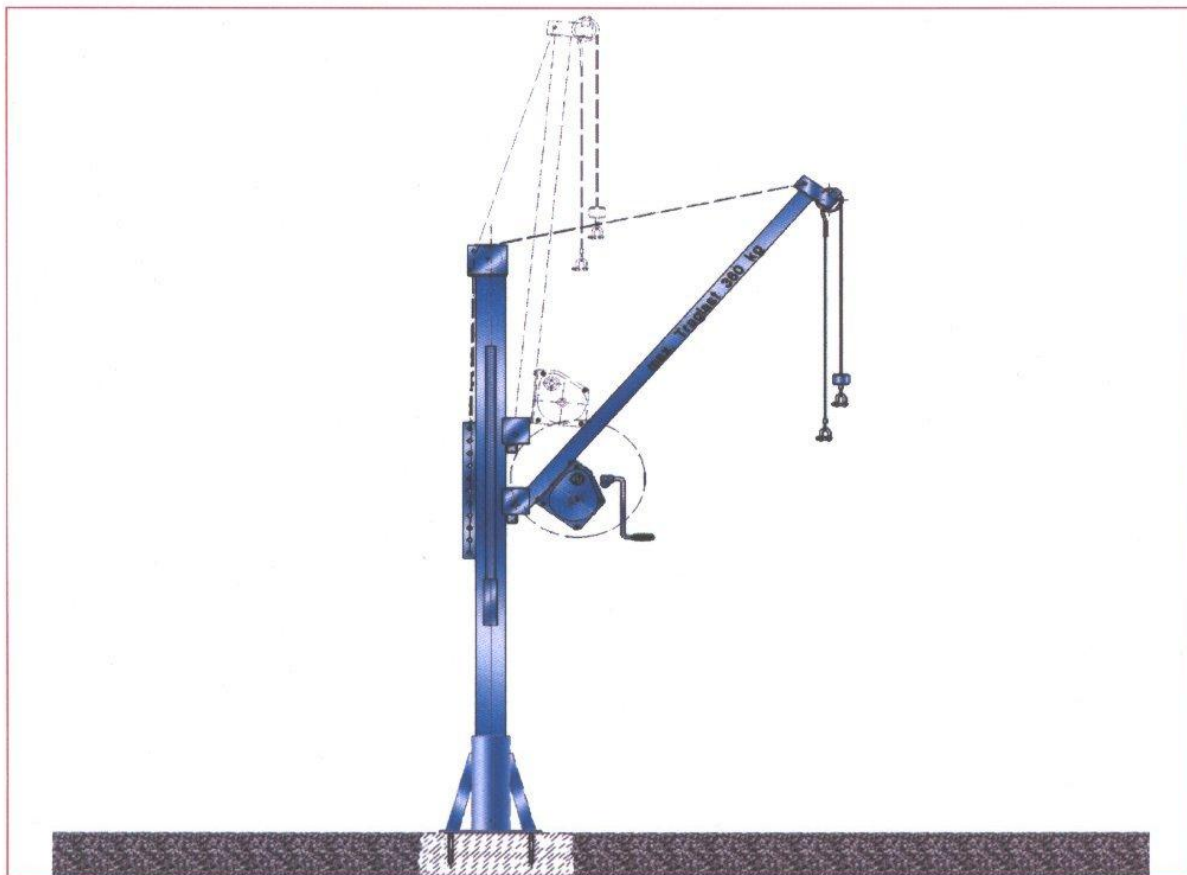
- Potence traitement anticorrosion, version zinguée ou inox 1.4301
- fixation au sol ou murale
- éléments démontables permettant un déplacement facile
- capacité de rotation: 360°
- possibilité de réglage de la flèche
- treuil à câble éprouvé haacon zingué à chaud/ Inox avec câble en acier supplémentaire permettant le réglage en hauteur pour les charges élevées
- Câble Inox
- embase pour fixation au sol, au mur ou pour bétonnage

47-0

Otočný jeřáb 4551.0,36

Swivel Jib Crane Type 4551.0,36

Potencette pour stations d'épuration type 4551.0,36



Univerzální otočný jeřáb, určený především pro čističky odpadních vod.

- odolný proti korozi, v provedení V2A nebo pozinkovaný
- připevnění ke stěně nebo do země
- rozložený na součásti se snadno přepravuje
- úhel otáčení: 360
- nastavení výložníku v rozmezí 400 - 1300 mm
- osvědčené kladky a lanové navijáky haacon
- s přídatným lanem pro převážání břemene u velkých výšek zdvihu
- ukotvení pomocí spřažených kotev ke stěně, do země nebo zabetonování

Swivel jib crane especially made for waste water treatment plants

- corrosion resistant,
- in stainless or galvanised steel
- wall or ground mounting
- supplied in kit form to allow an easy shift
- turning capacity: 360°
- regulating capacity: 400 - 1300 mm
- adjustable support arm
- incorporates haacon's proven rope winch and an additional cable for extra lift
- quiver for wall and ground mounting or for imbedding in concrete if required

Potence pour stations d'épuration

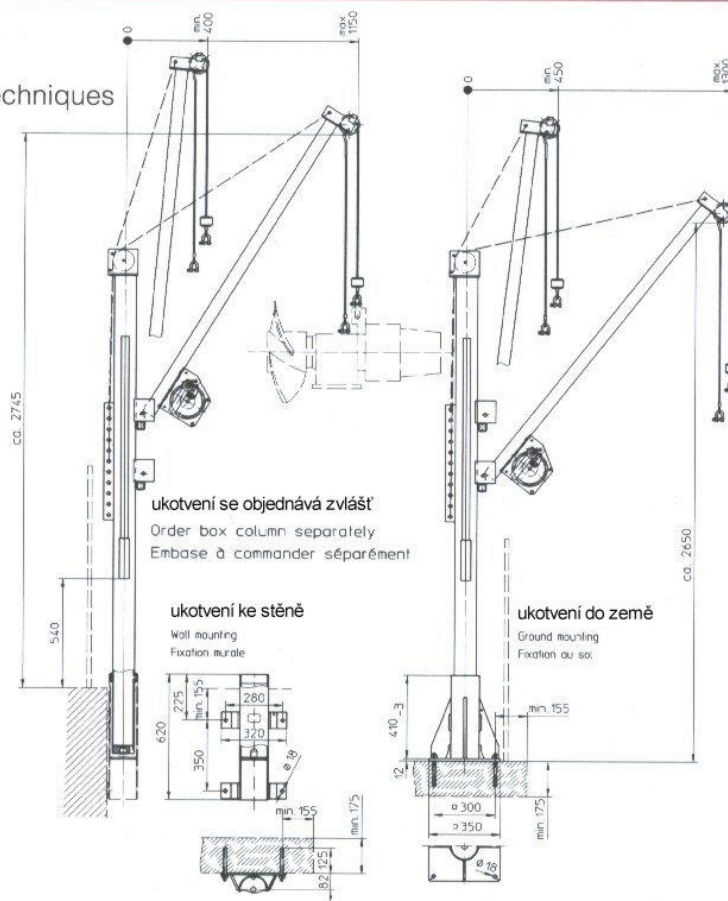
- traitement anticorrosion, version inox ou zinguée
- fixation au sol ou murale
- éléments démontables permettant un déplacement facile
- capacité de rotation: 360°
- possibilité de réglage de la flèche: 400 - 1300 mm
- treuil à câble éprouvé haacon avec câble en acier supplémentaire permettant le réglage en hauteur pour les charges élevées
- embase pour fixation au sol, au mur ou pour bétonnage selon besoin

47-1

Technické údaje

Technical data

Caractéristiques techniques



ukotvení se objednává zvlášť
Order box column separately
Embase à commander séparément

ukotvení ke stěně
Wall mounting
Fixation murale

ukotvení do země
Ground mounting
Fixation au sol

Pol.č. / O/No. / N° Code			
207 040	Otočný jeřáb, žárově pozinkovaný Swivel jib crane, zinc coated Potence pour stations d'épuration, zingué à chaud	Lan. naviják Manual winch Treuil manuel	pozinkovaný galvanised zinguée
207 041	Otočný jeřáb, žárově pozinkovaný Swivel jib crane, zinc coated Potence pour stations d'épuration, zingué à chaud	Lan. naviják Manual winch Treuil manuel	z nerez. oceli Stainless steel Inox
207 039	Otočný jeřáb, z nerez. oceli Swivel jib crane, stainless steel Potence pour stations d'épuration, inox	Lan. naviják Manual winch Treuil manuel	z nerez. oceli Stainless steel Inox
205 939	Ukotvení sloupu ke stěně vč. 4 spřažených kotev, žárově pozinkováno box column for mounting on wall incl. 4 shear connectors, galvanised embase pour fixation au mur avec 4 clavettes, zinguée		
205 941	Ukotvení sloupu ke stěně vč. 4 spřažených kotev, nerez ocel V2A box column for mounting on wall incl. 4 shear connectors, stainless steel embase pour fixation au mur avec 4 clavettes, Inox		
205 938	Ukotvení sloupu do země vč. 4 spřažených kotev, žárově pozinkováno box column for mounting on floor incl. 4 shear connectors galvanised embase pour fixation au sol avec 4 clavettes, zinguée		
205 940	Ukotvení sloupu do země vč. 4 spřažených kotev, nerez ocel V2A box column for mounting on floor incl. 4 shear connectors, stainless steel embase pour fixation au sol avec 4 clavettes, Inox		

Technické údaje	Technical data	Caractéristiques techniques	4551.0,36
max. nosnost	admissible load	charge autorisée	360 kg
standardní délka lana	standard rope length	longueur du câble (standard)	12 m
průměr lana	wire rope Ø	Ø du câble	5 mm
tlak na kliku	crank force	effort manivelle	110 N
zdvih / otáčka kliky:	Lift/crank turn:	course/tour de manivelle:	
- 1. vrstva lana	- 1 st rope	- sur la 1 ^{ère} couche	39 mm
- 4. vrstva lana	- 4 st rope	- sur la 4 ^{ème} couche	58 mm
hmotnost:	weight:	poids:	
- sloup	- crane jib	- du mât	40 kg
- výložník	- crane leg	- de la flèche	25 kg

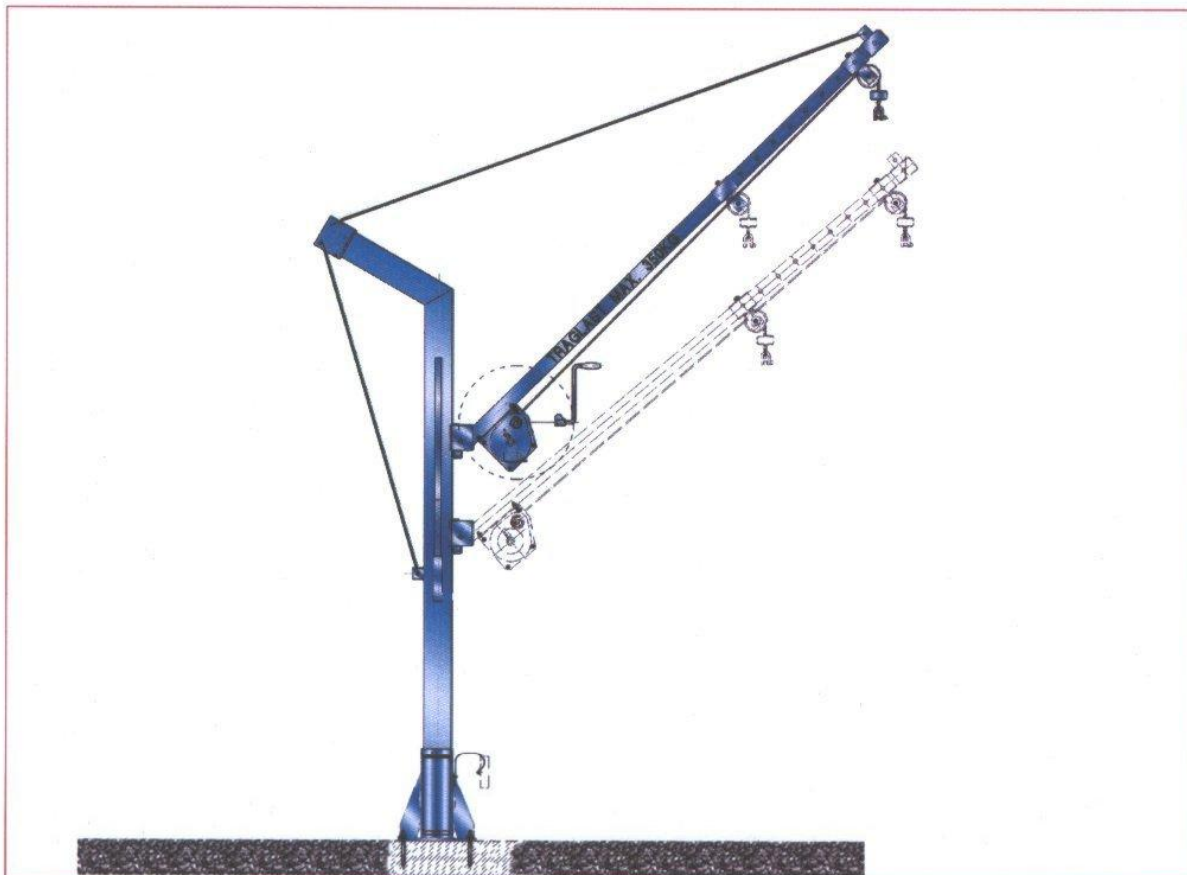
Změny rozměrů a konstrukce vyhrazeny.

We reserve the right to amend specifications without notice or obligation.
haacon se réserve le droit de modifier les caractéristiques de son matériel.

Otočný jeřáb 4551.0,35

Swivel Jib Crane Type 4551.0,35

Potence pour stations d'épuration type 4551.0,35



Univerzální otočný jeřáb, určený především pro čistírny odpadních vod.

- žárově pozinkovaný nebo z nerez oceli V2A
- ukotvení ke stěně nebo do země
- rozložený na součásti se snadno přepravuje
- úhel otáčení: 360°
- nastavení výložníku v rozmezí 1400 - 2000 mm
- osvědčené lanové navijáky haacon, žárově pozinkované nebo z oceli V2A
- nerezové lano 1.4401
- ukotvení ke stěně nebo do země vč. spřažených kotev nebo do betonu

Swivel jib crane especially made for waste water treatment plants

- corrosion resistant, Jib crane zinc coated or stainless steel
- wall or ground mounting
- supplied in kit form to allow an easy shift
- turning capacity: 360°
- adjustable support arm, regulating capacity: 1400 - 2000 mm
- incorporates haacon's proven rope winch zinc coated or stainless steel and an additional cable for extra lift
- Cable stainless steel 1.4401
- quiver for wall and ground mounting or for imbedding in concrete if required

47-2

Potence pour stations d'épuration

- Potence traitement anticorrosion, version zinguée ou inox
- fixation au sol ou murale
- éléments démontables permettant un déplacement facile
- capacité de rotation: 360°
- possibilité de réglage de la flèche: 1400 - 2000 mm
- treuil à câble éprouvé haacon zingué à chaud / Inox avec câble en acier supplémentaire permettant le réglage en hauteur pour les charges élevées
- Câble Inox
- embase pour fixation au sol, au mur ou pour bétonnage selon besoin



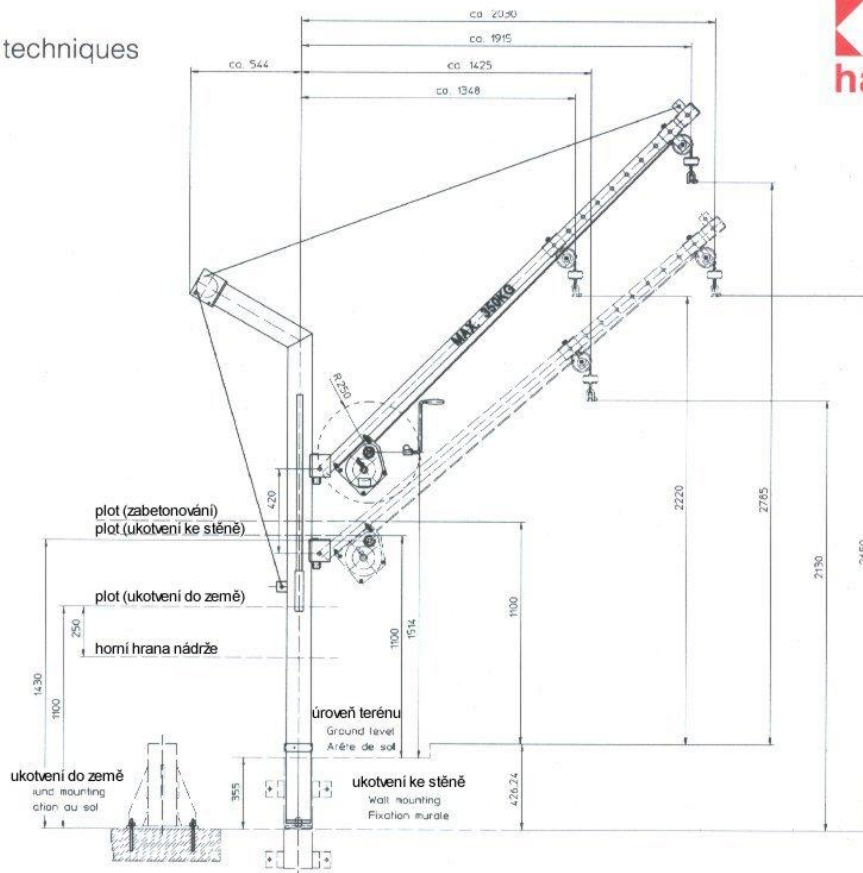
Pavlínek s.r.o.
Zengrova 497/42
703 00 Ostrava-Vitkovice

Tel.: 595 693 911 - 15
Fax: 595 693 958 - 59

E-mail: info@pavlinek.cz

Aktuální informace: www.pavlinek.cz
Internetový obchod: www.vazaky-online.cz

Technické údaje
 Technical data
 Caractéristiques techniques



Pol.č. / O/No. / N° Code			
207 068	Otočný jeřáb, žárově pozinkovaný Swivel jib crane, zinc coated Potence pour stations d'épuration, zingué à chaud	Lan. naviják Manual winch Treuil manuel	pozinkovaný galvanised zinguée
207 067	Otočný jeřáb, žárově pozinkovaný Swivel jib crane, zinc coated Potence pour stations d'épuration, zingué à chaud	Lan. naviják Manual winch Treuil manuel	z nerez oceli Stainless steel Inox
207 088	Otočný jeřáb, z nerez oceli Swivel jib crane, stainless steel Potence pour stations d'épuration	Lan. naviják Manual winch Treuil manuel	z nerez oceli Stainless steel Inox
205 939	Ukotvení sloupu ke stěně vč. 4 spřažených kotev, žárově pozinkováno box column for mounting on wall incl. 4 shear connectors, galvanised embase pour fixation au mur avec 4 clavettes, zinguée		
205 941	Ukotvení sloupu ke stěně vč. 4 spřažených kotev, nerez ocel V2A box column for mounting on wall incl. 4 shear connectors, stainless steel embase pour fixation au mur avec 4 clavettes, Inox		
205 938	Ukotvení sloupu do země vč. 4 spřažených kotev, žárově pozinkováno box column for mounting on floor incl. 4 shear connectors galvanised embase pour fixation au sol avec 4 clavettes, zinguée		
205 940	Ukotvení sloupu do země vč. 4 spřažených kotev, nerez ocel V2A box column for mounting on floor incl. 4 shear connectors, stainless steel embase pour fixation au sol avec 4 clavettes, Inox		

Technické údaje	Technical data	Caractéristiques techniques	4551.0,35
max. nosnost	admissible load	charge autorisée	350 kg
standardní délka lana	standard rope length	longueur du câble (standard)	12 m
průměr lana	wire rope Ø	Ø du câble	5 mm
tlak na kliku	crank force	effort manivelle	110 N
zdvih / otáčka kliky:	Lift/crank turn:	course/tour de manivelle:	ca. 39 mm
hmotnost:	weight:	poids:	
- sloup	- crane jib	- du mât	54 kg
- výložník	- crane leg	- de la flèche	35 kg

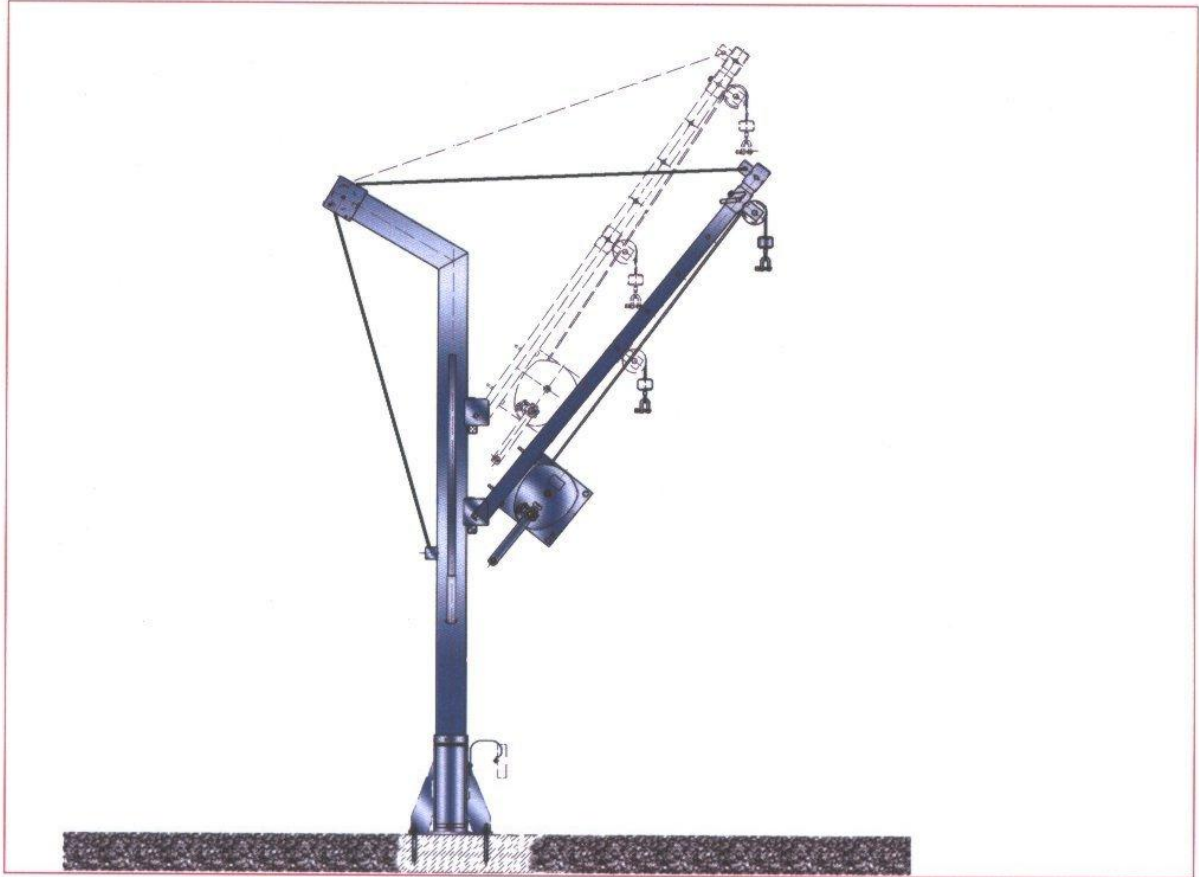
Změny rozměrů a konstrukce vyhrazeny.

We reserve the right to amend specifications without notice or obligation.
 haacon se réserve le droit de modifier les caractéristiques de son matériel.

Otočný jeřáb 4551.0,5

Swivel Jib Crane Type 4551.0,5

Potence pour stations d'épuration type 4551.0,5



Univerzální otočný jeřáb, určený především pro čistírny odpadních vod.

- žárově pozinkovaný nebo z oceli V2A
- ukotvení ke stěně nebo do země
- rozložený na součásti se snadno přepravuje
- úhel otáčení: 360°
- nastavení výložníku v rozmezí 800 - 1300 mm
- osvědčené lanové navijáky haacon, žárově pozinkované nebo z oceli V2A
- nerezové lano 1.4401
- ukotvení ke stěně nebo do země vč. spřažených kotev nebo do betonu

Swivel jib crane especially made for waste water treatment plants

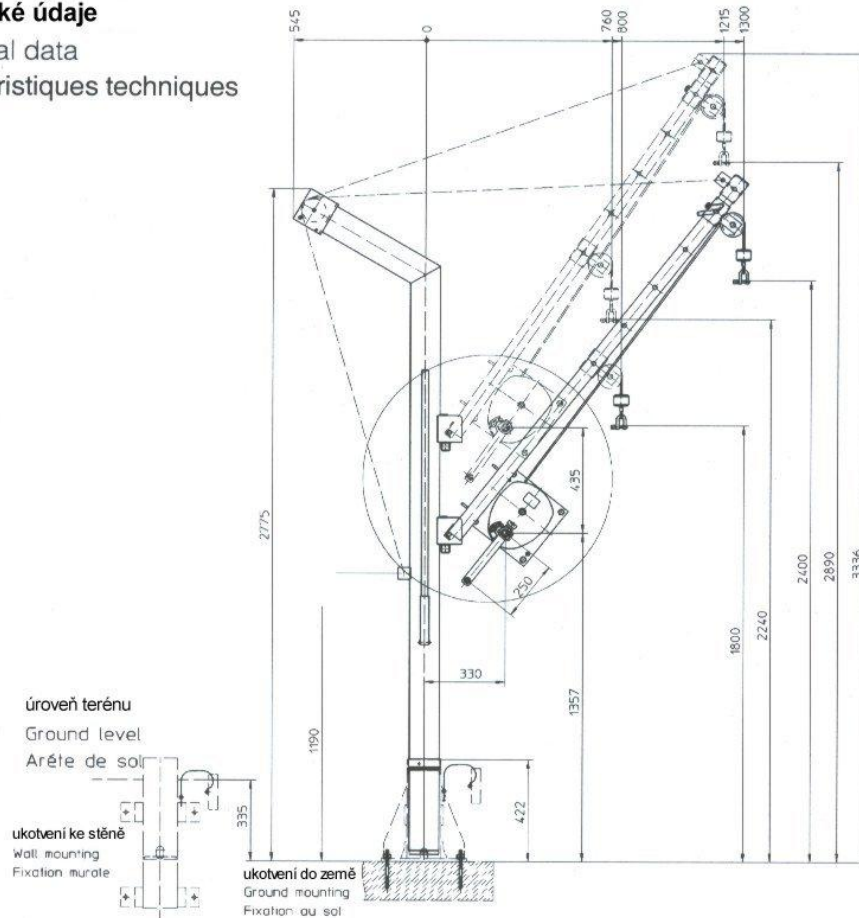
- corrosion resistant, Jib crane zinc coated or stainless steel
- wall or ground mounting
- supplied in kit form to allow an easy shift
- turning capacity: 360°
- adjustable support arm, regulating capacity: 800 - 1300 mm
- incorporates haacon's proven rope winch zinc coated or stainless steel and an additional cable for extra lift
- Cable stainless steel 1.4401
- quiver for wall and ground mounting or for imbedding in concrete if required

47-3

Potence pour stations d'épuration

- Potence traitement anticorrosion, version zinguée ou inox
- fixation au sol ou murale
- éléments démontables permettant un déplacement facile
- capacité de rotation: 360°
- possibilité de réglage de la flèche: 800 - 1300 mm
- treuil à câble éprouvé haacon zingué à chaud / Inox avec câble en acier supplémentaire permettant le réglage en hauteur pour les charges élevées
- Câble Inox
- embase pour fixation au sol, au mur ou pour bétonnage selon besoin

Technické údaje
 Technical data
 Caractéristiques techniques



Poř. č. / O/No. / N° Code		Lan. naviják	Žár. pozink.
205 996	Otočný jeřáb, žárově pozinkovaný Swivel jib crane, zinc coated Potence pour stations d'épuration, zingué à chaud	Manual winch Treuil manuel	galvanised zinguée
205 997	Otočný jeřáb, žárově pozinkovaný Swivel jib crane, zinc coated Potence pour stations d'épuration, zingué à chaud	Manual winch Treuil manuel	z nerez. oceli Stainless steel Inox
205 998	Otočný jeřáb, z nerez oceli Swivel jib crane, stainless steel Potence pour stations d'épuration, inox 1.4301	Manual winch Treuil manuel	z nerez. oceli Stainless steel Inox
205 939	Ukotvení sloupu ke stěně vč. 4 spřažených kotev, žárově pozinkováno box column for mounting on wall incl. 4 shear connectors, galvanised embase pour fixation au mur avec 4 clavettes, zinguée		
205 941	Ukotvení sloupu ke stěně vč. 4 spřažených kotev, nerez ocel V2A box column for mounting on wall incl. 4 shear connectors, stainless steel embase pour fixation au mur avec 4 clavettes, Inox 1.4301		
205 938	Ukotvení sloupu do země vč. 4 spřažených kotev, žárově pozinkováno box column for mounting on floor incl. 4 shear connectors galvanised embase pour fixation au sol avec 4 clavettes, zinguée		
205 940	Ukotvení sloupu do země vč. 4 spřažených kotev, nerez ocel V2A box column for mounting on floor incl. 4 shear connectors, stainless steel embase pour fixation au sol avec 4 clavettes, Inox 1.4301		

Technické údaje	Technical data	Caractéristiques techniques	4551.0,5
max. nosnost	admissible load	charge autorisée	500 kg
standardní délka lana	standard rope length	longueur du câble (standard)	12 m
průměr lana	wire rope Ø	Ø du câble	6 mm
tlak na kliku	crank force	effort manivelle	135 N
zdvih / otáčka kliky:	Lift/crank turn:	course/tour de manivelle:	28 mm
hmotnost:	weight:	pois:	
- sloup	- crane jib	- du mât	54 kg
- výložník	- crane leg	- de la flèche	30 kg

haacon hilft heben

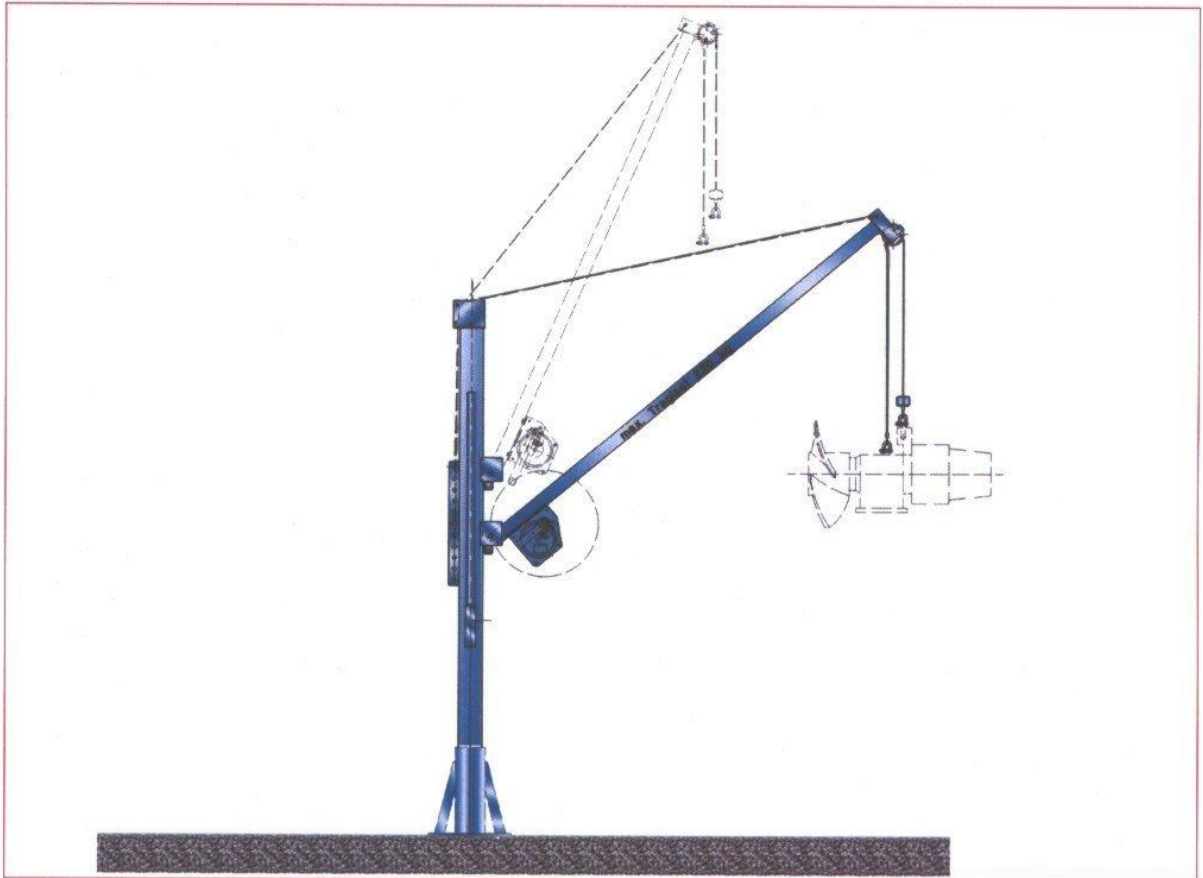
Změny rozměrů a konstrukce vyhrazeny.

We reserve the right to amend specifications without notice or obligation.
 haacon se réserve le droit de modifier les caractéristiques de son matériel.

Otočný jeřáb 4551.0,22

Swivel Jib Crane Type 4551.0,22

Potence pour stations d'épuration type 4551.0,22



Univerzální otočný jeřáb, určený především pro čističky odpadních vod.

- žárově pozinkovaný nebo z nerez oceli V2A
- ukotvení ke stěně nebo do země
- rozložený na součásti se snadno přepravuje
- úhel otáčení: 360°
- nastavení výložníku v rozmezí 1170 - 1870 mm
- osvědčené lanové navijáky haacon, žárově pozinkované nebo z oceli V2A
- nerez lano 1.4401
- ukotvení ke stěně nebo do země včetně spřažených kotev, nebo do betonu

Swivel jib crane especially made for waste water treatment plants

- corrosion resistant, Jib crane zinc coated or stainless steel
- wall or ground mounting
- supplied in kit form to allow an easy shift
- turning capacity: 360°
- adjustable support arm, regulating capacity: 1170 - 1870 mm
- incorporates haacon's proven rope winch zinc coated or stainless steel and an additional cable for extra lift
- Cable stainless steel 1.4401
- quiver for wall and ground mounting or for imbedding in concrete if required

Potence pour stations d'épuration

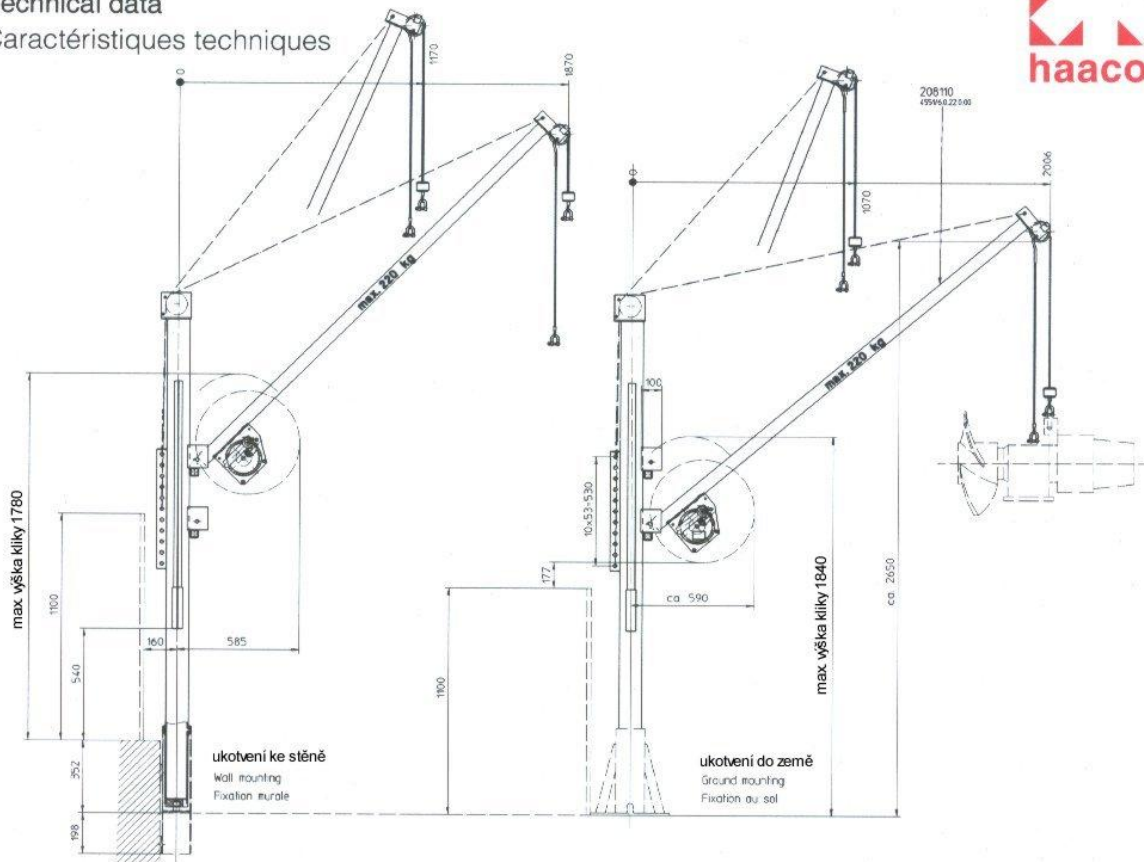
- Potence traitement anticorrosion, version zinguée ou inox
- fixation au sol ou murale
- éléments démontables permettant un déplacement facile
- capacité de rotation: 360°
- possibilité de réglage de la flèche: 1170 - 1870 mm
- treuil à câble éprouvé haacon zingué à chaud/ Inox 1.4301 avec câble en acier supplémentaire permettant le réglage en hauteur pour les charges élevées
- Câble Inox
- embase pour fixation au sol, au mur ou pour bétonnage selon besoin

47-4

Technické údaje

Technical data

Caractéristiques techniques



Pol. č. / O/No. / N° Code			
207 169	Otočný jeřáb, žárově pozinkovaný Swivel jib crane, zinc coated Potence pour stations d'épuration, zingué à chaud	Lan. naviják Manual winch Treuil manuel	pozinkovaný galvanised zinguée
207 170	Otočný jeřáb, žárově pozinkovaný Swivel jib crane, zinc coated Potence pour stations d'épuration, zingué à chaud	Lan. naviják Manual winch Treuil manuel	pozinkovaný Stainless steel Inox
207 168	Otočný jeřáb, z nerez oceli Swivel jib crane, stainless steel Potence pour stations d'épuration, inox 1.4301	Lan. naviják Manual winch Treuil manuel	z nerez. oceli Stainless steel Inox
205 939	Ukotvení sloupu ke stěně vč. 4 spřažených kotev, žárově pozinkováno box column for mounting on wall incl. 4 shear connectors, galvanised embase pour fixation au mur avec 4 clavettes, zinguée		
205 941	Ukotvení sloupu ke stěně vč. 4 spřažených kotev, nerez ocel V2A box column for mounting on wall incl. 4 shear connectors, stainless steel embase pour fixation au mur avec 4 clavettes, Inox		
205 938	Ukotvení sloupu do země vč. 4 spřažených kotev, žárově pozinkováno box column for mounting on floor incl. 4 shear connectors galvanised embase pour fixation au sol avec 4 clavettes, zinguée		
205 940	Ukotvení sloupu do země vč. 4 spřažených kotev, nerez ocel V2A box column for mounting on floor incl. 4 shear connectors, stainless steel embase pour fixation au sol avec 4 clavettes, Inox		

Technické údaje	Technical data	Caractéristiques techniques	4551.0,22
max. nosnost	admissible load	charge autorisée	220 kg
standardní délka lana	standard rope length	longueur du câble (standard)	12 m
průměr lana	wire rope Ø	Ø du câble	5 mm
tlak na kliku	crank force	effort manivelle	70 N
zdvih / otáčka kliky:	Lift/crank turn:	course/tour de manivelle:	39 mm
hmotnost:	weight:	poids:	
- sloup	- crane jib	- du mât	40 kg
- výložník	- crane leg	- de la flèche	30 kg

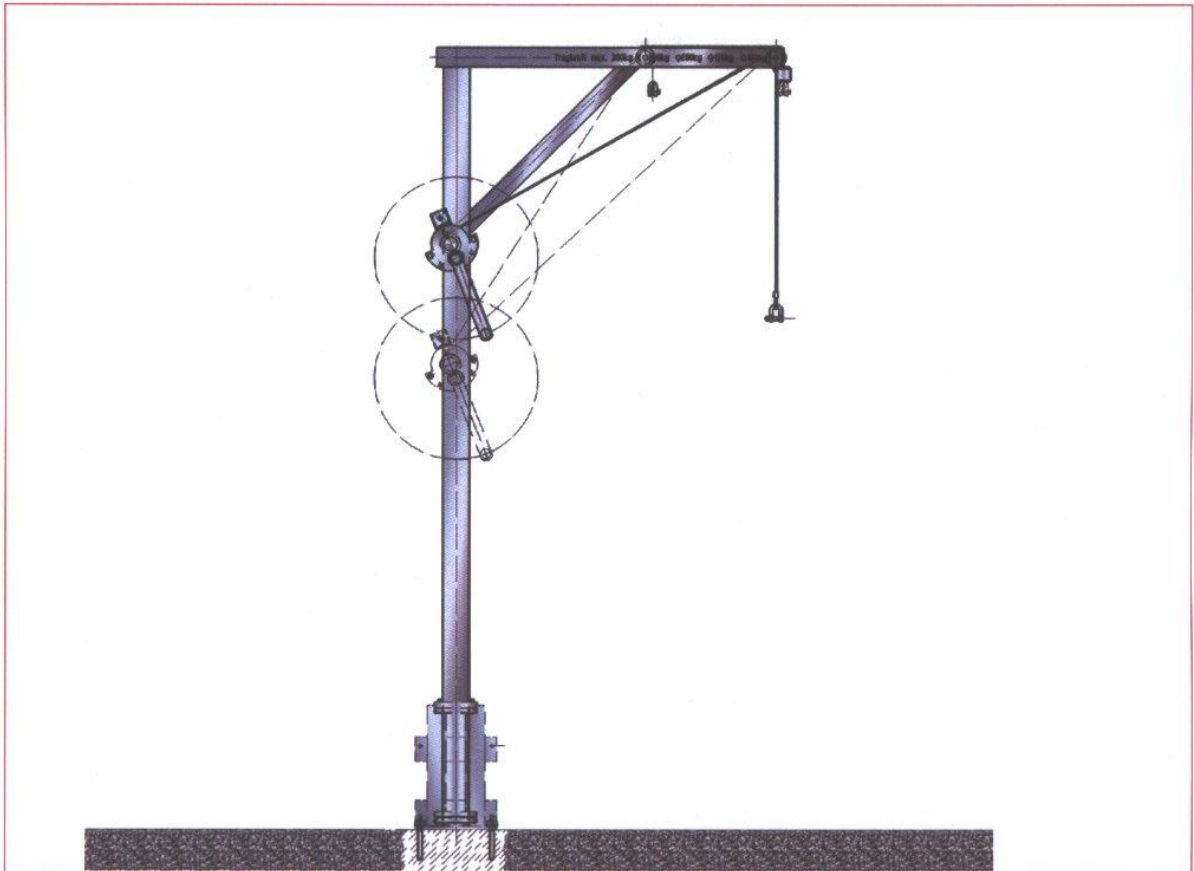
Změny rozměrů a konstrukce vyhrazeny.

We reserve the right to amend specifications without notice or obligation.
haacon se réserve le droit de modifier les caractéristiques de son matériel.

Otočný jeřáb z hliníkové slitiny

Swivel Jib Crane made of aluminium alloy

Potence pour stations d'épuration en alliage d'aluminium



Univerzální otočný jeřáb, určený především pro čističky odpadních vod

- z hliníkové slitiny, odolné proti atmosférickým vlivům
- ukotvení ke stěně nebo do země
- nastavení výložníku v rozmezí 600 - 1000 mm
- úhel otáčení: 360°
- osvědčené lanové navijáky haacon, galvanicky pozinkované nebo z oceli V2A
- nerez lano 1.4401
- ukotvení ke stěně nebo do země včetně sprážených kotev

Swivel jib crane especially made for waste water treatment plants

- corrosion resistant Jib crane made of Aluminium alloy
- wall or ground mounting
- adjustable support arm, regulating capacity: 600 - 1000 mm
- turning capacity: 360°
- incorporates haacon's proven rope winch galvanized or stainless steel and an additional cable for extra lift
- Cable stainless steel 1.4401
- quiver for wall and ground mounting

47-5

Potence pour stations d'épuration

- Potence anticorrosion, en Alliage d'aluminium
- fixation au sol ou murale
- possibilité de réglage de la flèche: 600 - 1000 mm
- capacité de rotation: 360°
- treuil à câble éprouvé haacon électrozingué / Inox avec câble en acier supplémentaire permettant le réglage en hauteur pour les charges élevées
- Câble Inox
- embase pour fixation au sol et au mur selon besoin



Pavlínek s.r.o.
Zengrova 497/42
703 00 Ostrava-Vítkovice

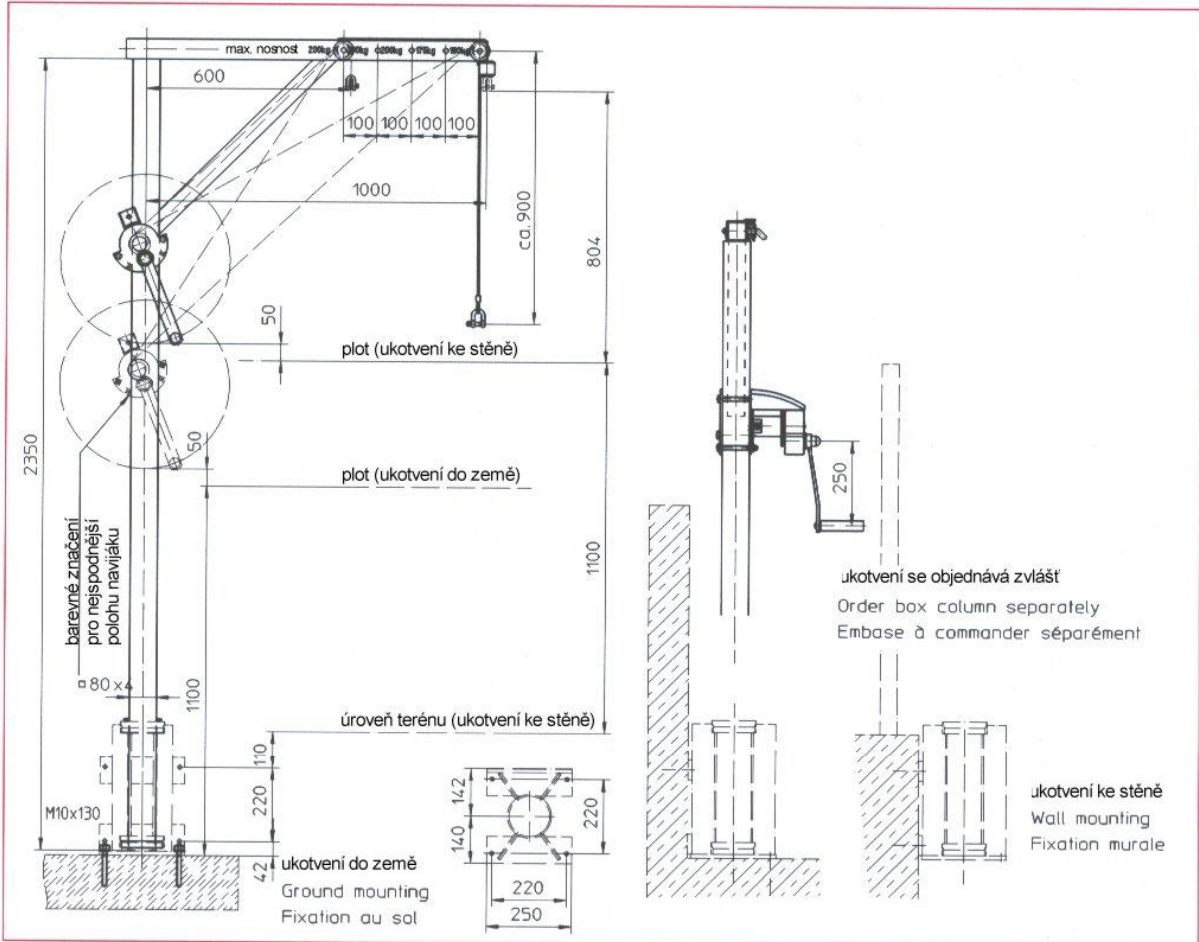
Tel.: 595 693 911 - 15

Fax: 595 693 958 - 59

E-mail: info@pavlinek.cz

Aktuální informace: www.pavlinek.cz
Internetový obchod: www.vazaky-online.cz

Technické údaje
 Technical data
 Caractéristiques techniques



Pol. č. / O/No. / N° Code			
207 133	Otočný jeřáb, hliníková slitina Swivel jib crane, Aluminium alloy Potence pour stations d'épuration, Alliage d'aluminium	Lan. naviják Manuel winch Treuil manuel	galv. pozink. galvanised zinguée
207 134	Otočný jeřáb, hliníková slitina Swivel jib crane, Aluminium alloy Potence pour stations d'épuration, Alliage d'aluminium	Lan. naviják Manuel winch Treuil manuel	z nerez oceli Stainless steel Inox
207 135	Ukotvení ke stěně nebo do země vč. 4 sprážených kotev, hliníková slitina box column for mounting on wall/floor incl. 4 shear connectors, Al. alloy embase pour fixation au mur/au sol avec 4 clavettes, Alliage d'aluminium		

Technické údaje	Technical data	Caractéristiques techniques	
max. nosnost	admissible load	charge autorisée	160 kg
standardní délka lana	standard rope length	longueur du câble (standard)	12 m
průměr lana	wire rope Ø	Ø du câble	5 mm
tlak na kliku	crank force	effort manivelle	135 N
zdvih / otáčka kliky	Lift/crank turn:	course/tour de manivelle:	65 mm
hmotnost:	weight:	poids:	
- sloup jeřábu	- crane jib	- du mât	20 kg

haacon hilft heben

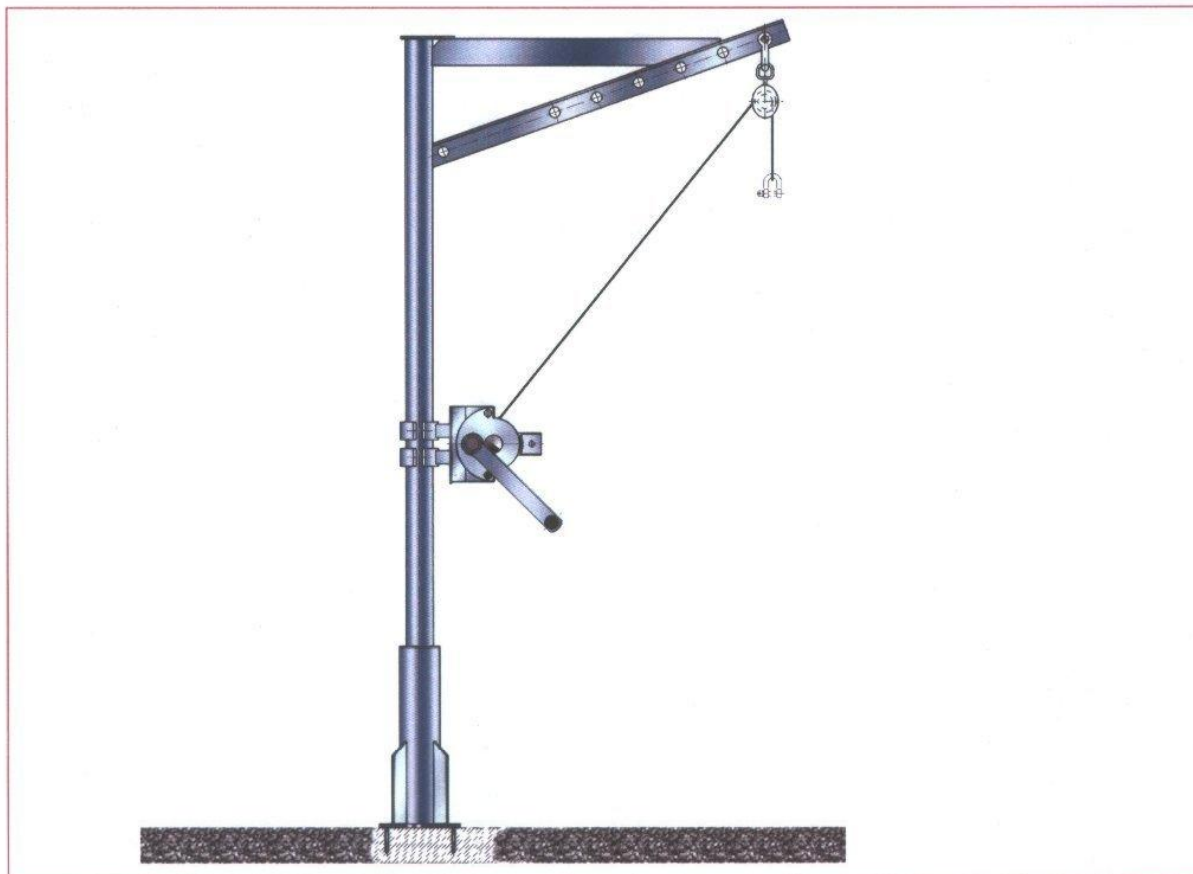
Změny rozměrů a konstrukce vyhrazeny.

We reserve the right to amend specifications without notice or obligation.
 haacon se réserve le droit de modifier les caractéristiques de son matériel.

Otočný jeřáb 4551.0,15

Swivel Jib Crane 4551.015

Potence pour stations d'épuration 4551.0,15



Univerzální otočný jeřáb, určený především pro čističky odpadních vod

- žárově pozinkovaný nebo z nerez oceli V2A
- ukotvení ke stěně nebo do země
- úhel otáčení: 360°
- výložník 275 - 775 mm
- nerez lano 1.4401

Swivel jib crane especially made for waste water treatment plants

- corrosion resistant, Jib crane zinc coated or stainless steel
- wall or ground mounting
- turning capacity: 360°
- support arm 275 - 775 mm
- Cable stainless steel 1.4401

Potence pour stations d'épuration

- Potence traitée anticorrosion, version zinguée ou inox
- fixation au sol ou au mur
- rotation: 360°
- portée de 275 à 775 mm
- Treuil équipé de 12 m de câble inox et manille

47-6

X PAVLÍNEK
VÁZACÍ PROSTŘEDKY

Pavlínek s.r.o.
Zengrova 497/42
703 00 Ostrava-Vitkovice

Tel.: 595 693 911 - 15

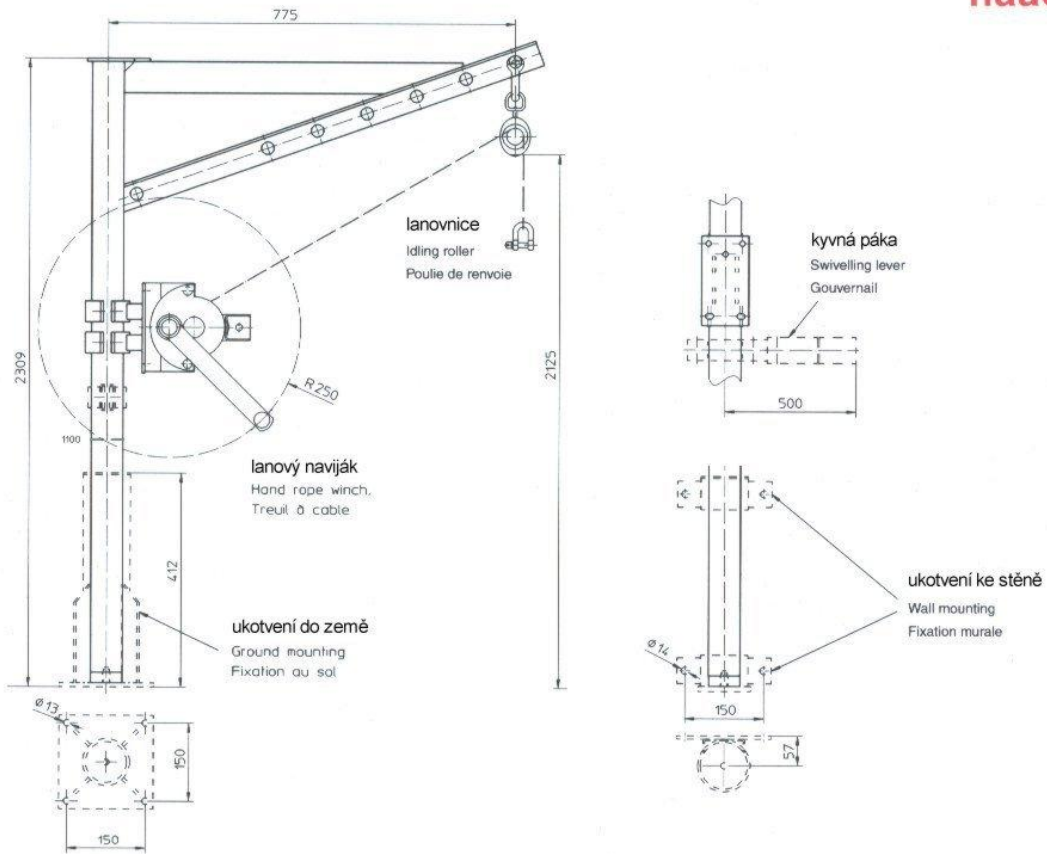
Fax: 595 693 958 - 59

E-mail: info@pavlinek.cz

Aktuální informace: www.pavlinek.cz

Internetový obchod: www.vazaky-online.cz

Technické údaje
 Technical data
 Caractéristiques techniques



Pol. č. / O/No. / N° Code			
209 847	Otočný jeřáb, pozinkovaný	Swivel jib crane complete, galvanised	Potence complet, zinguée
209 848	Otočný jeřáb, V2A	Swivel jib crane, stainless steel	Potence, inox
209 767	Sloup jeřábu, žárově pozinkovaný	Post, galvanised	mât seule, zinguée
209 805	Sloup jeřábu, V2A	Post, stainless steel	mât seule, inox
209 774	Kyvná páka, galvan. pozinkovaná	Swivelling lever, zinguée	Gouvernail, zinguée
209 808	Kyvná páka, V2A	Swivelling lever, stainless steel	Gouvernail, inox
209 775	Ukotvení ke stěně, žárově pozinkované box column for mounting on wall, galvanised embase pour fixation au mur, zinguée		
209 810	Ukotvení ke stěně, V2A box column for mounting on wall, stainless steel embase pour fixation au mur, Inox		
209 768	Ukotvení do země, žárově pozinkované box column for mounting on floor, galvanised embase pour fixation au sol, zinguée		
209 809	Ukotvení do země, V2A box column for mounting on floor, stainless steel embase pour fixation au sol, Inox		

Technické údaje	Technical data	Caractéristiques techniques	
max. nosnost	admissible load	charge autorisée	150 kg
délka lana	rope length	longueur du câble	12 m
max. délka navinutého lana	rope capacity max.	cap. d'enroulement du câble	29 m
průměr lana	wire rope Ø	Ø du câble	4 mm
tlak na kliku	crank force	effort manivelle	90 N
zdvih / otáčka kliky	Lift/crank turn:	course/tour de manivelle:	64 mm
hmotnost	weight	poids	~ 29 kg

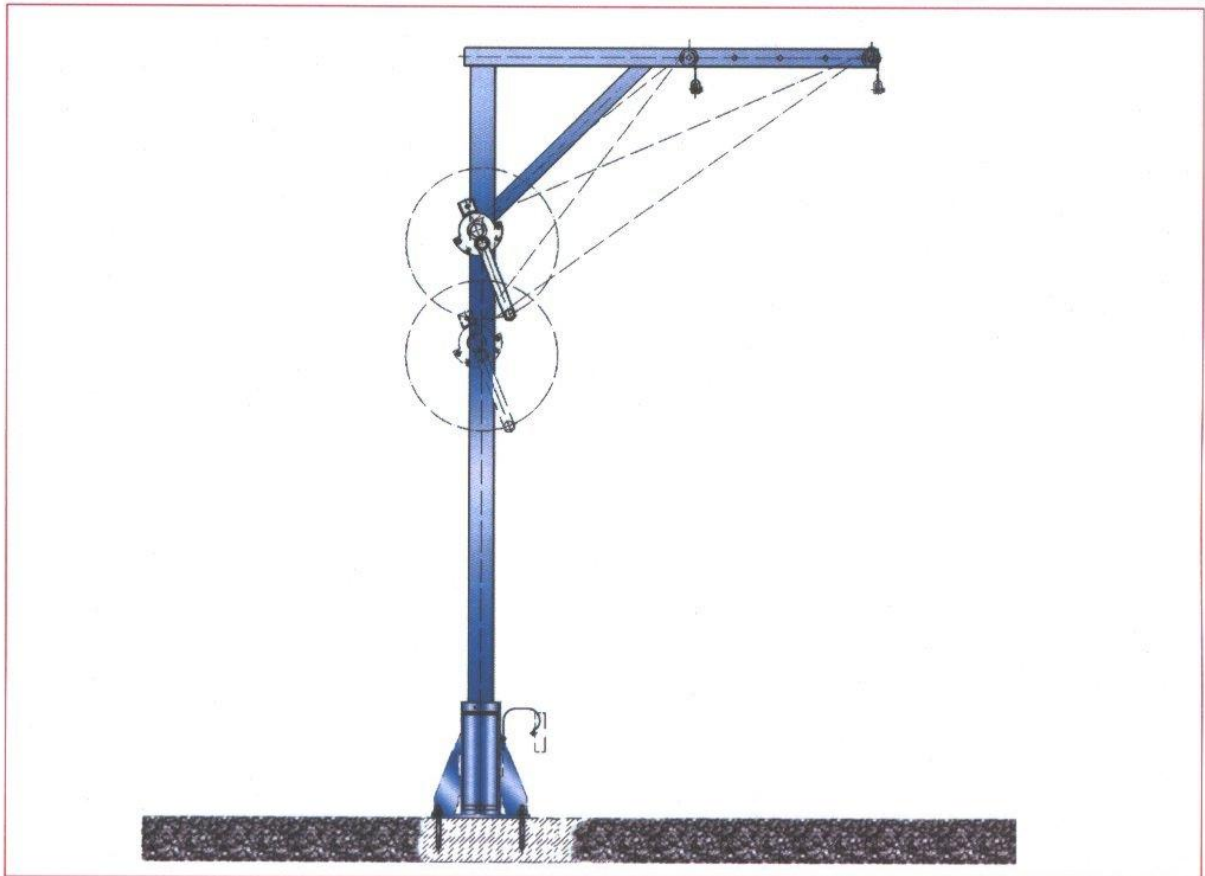
Změny rozměrů a konstrukce vyhrazeny.

We reserve the right to amend specifications without notice or obligation.
 haacon se réserve le droit de modifier les caractéristiques de son matériel.

Otočný jeřáb 4551.0,3

Swivel Jib Crane 4551.0,3

Potence pour stations d'épuration 4551.0,3



Univerzální otočný jeřáb, určený především pro čistírny odpadních vod

- žárově pozinkovaný
- ukotvení ke stěně nebo do země
- úhel otáčení: 360°
- výložník 700 - 1300 mm
- nerezové lano 1.4401

Swivel jib crane especially made for waste water treatment plants

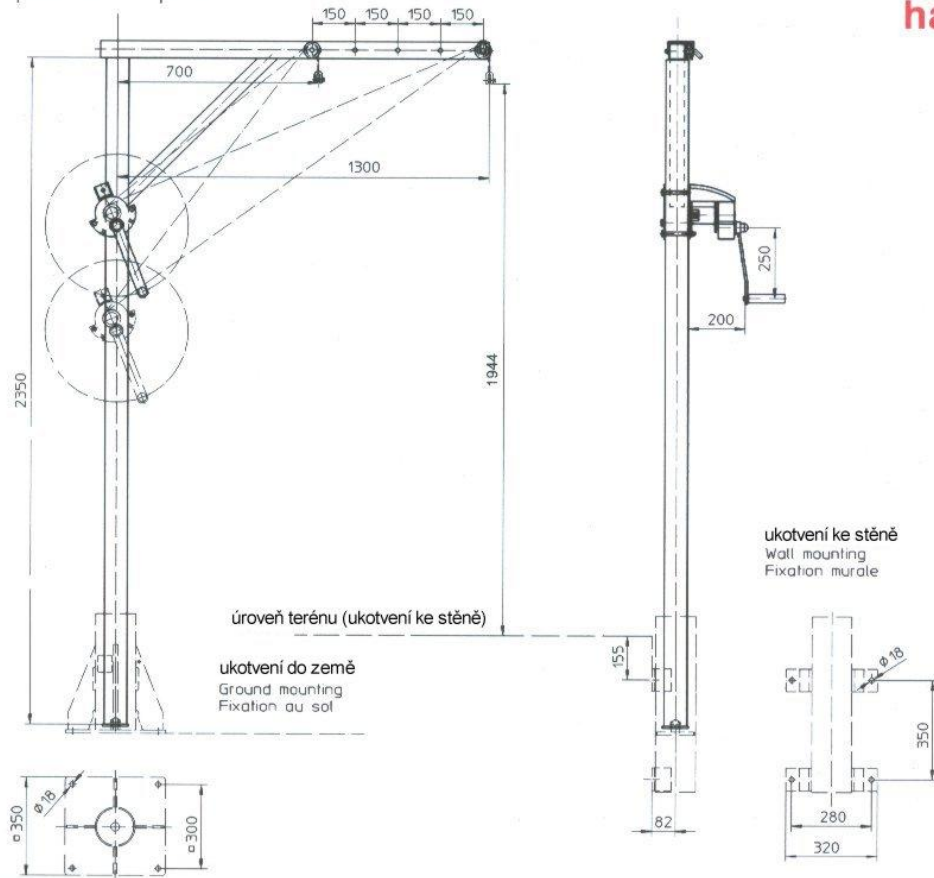
- corrosion resistant, Jib crane zinc coated
- wall or ground mounting
- turning capacity: 360°
- support arm 700-1300 mm
- Cable stainless steel 1.4401

Potence pour stations d'épuration

- Potence zinguée
- fixation au sol ou au mur
- rotation: 360°
- portée de 700-1300 mm
- Treuil équipé de 12 m de câble inox et manille

47-7

Technické údaje
 Technical data
 Caractéristiques techniques



Pol.č. / O/No. / N° Code			
209 769	Otočný jeřáb, pozinkovaný	Swivel jib crane, galvanised	Potence, zinguée
209 994	Otočný jeřáb, V2A	Swivel jib crane, inox	Potence, Inox
209 778	Kyvná páka, galvanicky pozinkovaná	Swivelling lever, zinguée	Gouvernail, zinguée
209 995	Kyvná páka, V2A	Swivelling lever, inox	Gouvernail, inox
205 939	Ukotvení ke stěně, zároveň pozinkované box column for mounting on wall, galvanised embase pour fixation au mur, zinguée		
205 941	Ukotvení ke stěně, V2A box column for mounting on wall, stainless steel embase pour fixation au mur, Inox		
205 938	Ukotvení do země, zároveň pozinkované box column for mounting on floor, galvanised embase pour fixation au sol, zinguée		
205 940	Ukotvení do země, V2A box column for mounting on floor, stainless steel embase pour fixation au sol, Inox		

Technické údaje	Technical data	Caractéristiques techniques	
max. nosnost	admissible load	charge autorisée	300 kg
délka lana	rope length	longueur du câble	12 m
max. délka navinutého lana	rope capacity max.	cap. d'enroulement du câble	22 m
průměr lana	wire rope Ø	Ø du câble	5 mm
tlak na kliku	crank force	effort manivelle	135 N
zdvih / otáčka kliky:	Lift/crank turn	course/tour de manivelle	46 mm
hmotnost	weight	poids	~ 55 kg

Změny rozměrů a konstrukce vyhrazeny.

We reserve the right to amend specifications without notice or obligation.
 haacon se réserve le droit de modifier les caractéristiques de son matériel.

SOCA lanový naviják KF 125, KF 250, KF 500
SOCA Rope Winch KF 125, KF 250, KF 500
SOCA Treuil à Câble KF 125, KF 250, KF 500



Série elektrických lanových navijáků, včetně přívodního kabelu a kabelu s tlačítkovým ovladačem, pro max. tažnou sílu 125 kg až 500 kg:

- velmi kvalitní převodovka a třífázové motory 230/400 V
- jednostranně uchycený buben na 6 m lana
- tlačítkový ovladač vč. 2 m kabelu
- 5 m přívodního kabelu vč. CEE-zástrčky pro 16 A
- maximální bezpečnost, funkčnost a pohodlná obsluha
- bohatá nabídka příslušenství (viz list 2)
- na základě poptávky možno dodat zvláštní provedení

Complete with cable, controls and all fittings, haacon's range of electric wire rope winches with capacities from 125 to 500 kg:

- high quality geared and 3 phase 230/400 V motor
- short drum for 6 m rope
- 2 m long pendant cable and 5 m cable with EEC plug
- maximum safety, functionality and operating comfort
- various additional equipment (see sheet 2)
- special versions available on request

48-1

Gamme de treuils électriques à branchement direct pour charges de 125 à 500 kg:

- transmission de qualité supérieure et moteurs à courant triphasé 230/400 V
- tambour d'enroulement pour 6 m de câble
- boîte de commande avec 2 m de câble
- câble d'alimentation de 5 m avec prise CEE de 16 A
- mesure maximum de sécurité, fonction et utilisation facile
- équipements complémentaires (voir page 2)
- fabrication spéciale sur demande



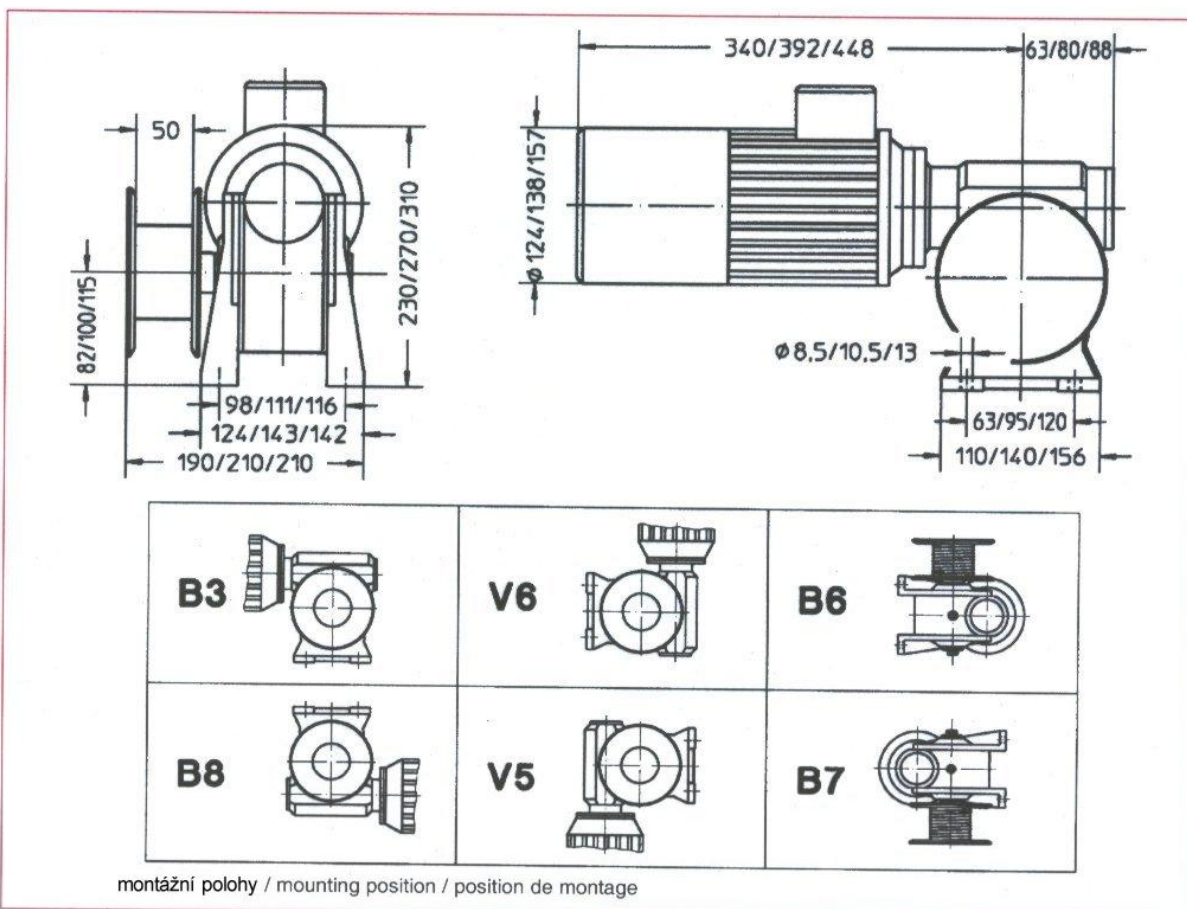
Pavlínek s.r.o.
Zengrova 497/42
703 00 Ostrava-Vitkovice

Tel.: 595 693 911 - 15
Fax: 595 693 958 - 59
E-mail: info@pavlinek.cz
Aktuální informace: www.pavlinek.cz
Internetový obchod: www.vazaky-online.cz

Technické údaje

Technical data

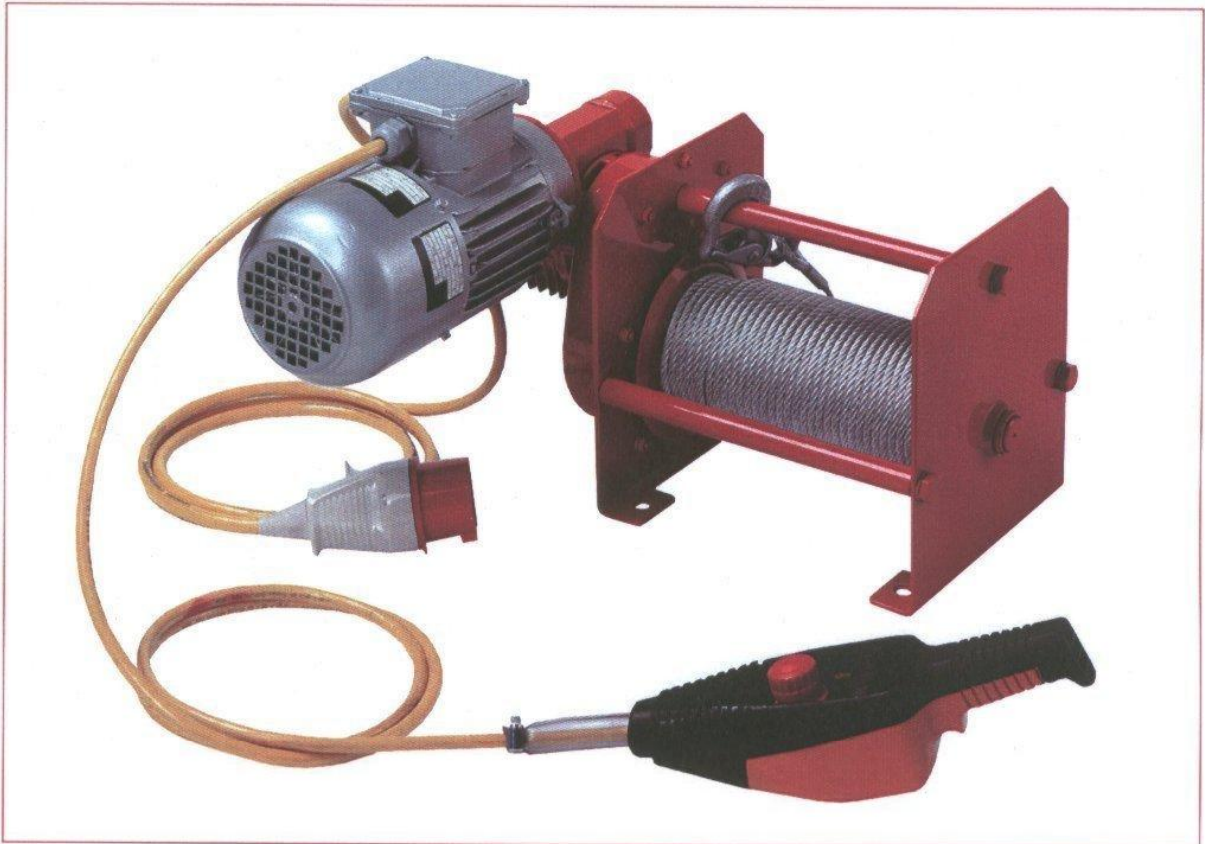
Caractéristiques techniques



Pol. č. Order N° N° Code	Typ Type Type	Tažná síla capacity charge autorisée
205 924	KF 125	125 kg
205 925	KF 250	250 kg
205 926	KF 500	500 kg

Technické údaje	Technical data	Caractéristiques techniques	KF 125	KF 250	KF 500
tažná síla	capacity	charge autorisée	125 kg	250 kg	500 kg
délka navinutého lana	rope capacity	cap. d'enroulement du câble	6 m	6 m	6 m
rychlost lana	rope speed	vitesse d'enroulement	5 m/min	5 m/min	6,5 m/min
průměr lana	wire rope Ø	Ø du câble	4 mm	4 mm	6 mm
počet vrstev lana	rope positions	couche d'enroulement	3	3	3
výkon motoru	engine performance	puissance du moteur	0,18 kW	0,37 kW	0,75 kW
hmotnost (bez lana)	weight (w/o rope)	poids (sans câble)	12 kg	17 kg	25 kg
standardní montážní polohy	mounting positions	position de montage	B 3 → B 6 → B 7 → B 8		

SOCA lanový naviják KG 125, KG 250, KG 500
SOCA Rope Winch KG 125, KG 250, KG 500
SOCA Treuil à Câble KG 125, KG 250, KG 500



Série elektrických lanových navijáků, včetně přívodního kabelu a kabelu s tlačítkovým ovladačem, pro max. tažnou sílu 125 kg až 500 kg:

- velmi kvalitní převodovka a třífázové motory 230/400 V
- uložený buben na 30 m lana
- tlačítkový ovladač vč. 2 kabelu
- 5m přívodního kabelu vč. CEE-zástrčky pro 16 A
- maximální bezpečnost, funkčnost a pohodlná obsluha
- bohatá nabídka příslušenství (viz list 2)
- na základě poptávky možno dodat zvláštní provedení

Complete with cable, controls and all fittings, haacon's range of electric wire rope winches with capacities from 125 to 500 kg:

- high quality geared and 3 phase 230/400 V motor
- long drum for 30 m wire rope
- 2 m long pendant cable and 5 m cable with EEC plug
- maximum safety, functionality and operating comfort
- various additional equipment (see sheet 2)
- special versions available on request

48-2

Gamme de treuils électriques à branchement direct pour charges de 125 à 500 kg:

- transmission de qualité supérieure et moteurs à courant triphasé 230/400 V
- tambour d'enroulement pour 30 m de câble
- boîte de commande avec 2 m de câble
- câble d'alimentation de 5 m avec prise CEE de 16 A
- mesure maximum de sécurité, fonction et utilisation facile
- équipements complémentaires (voir page 2)
- fabrication spéciale sur demande

PAVLÍNEK
VÁZACÍ PROSTŘEDKY

Pavlínek s.r.o.
Zengrova 497/42
703 00 Ostrava-Vítkovice

Tel.: 595 693 911 - 15

Fax: 595 693 958 - 59

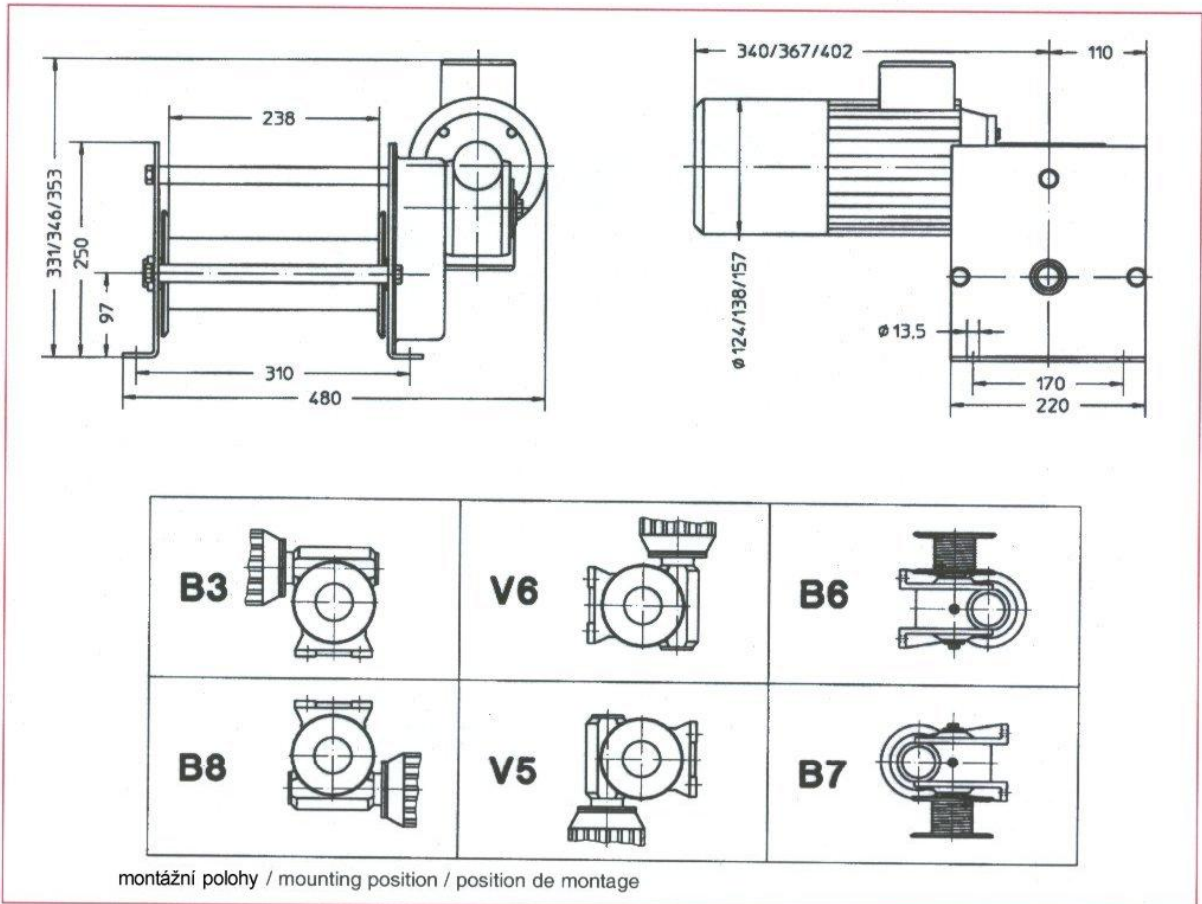
E-mail: info@pavlinek.cz

Aktuální informace: www.pavlinek.cz
Internetový obchod: www.vazaky-online.cz

Technické údaje

Technical data

Caractéristiques techniques

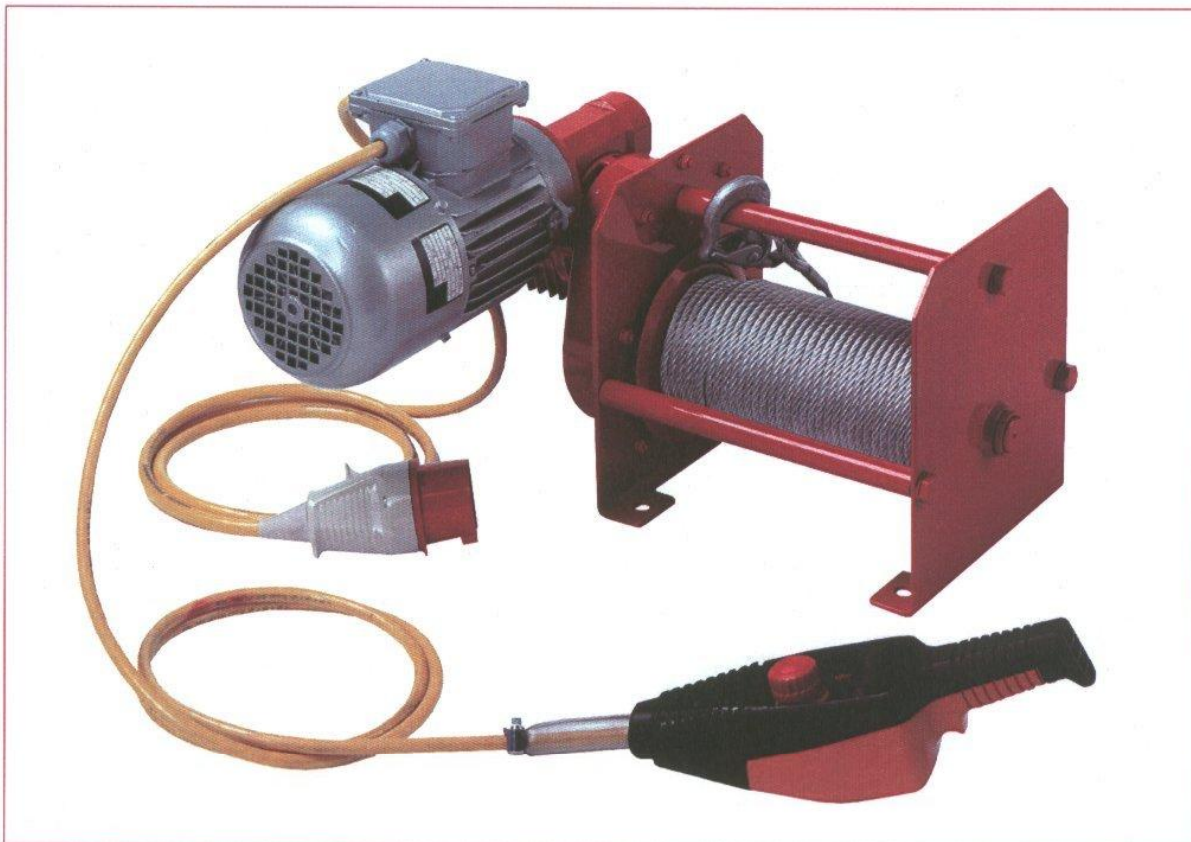


montážní polohy / mounting position / position de montage

Pol. č. Order N° N° Code	Typ Type Type	Tažná síla capacity charge autorisée
205 892	KG 125	125 kg
205 893	KG 250	250 kg
205 894	KG 500	500 kg

Technické údaje	Technical data	Caractéristiques techniques	KG 125	KG 250	KG 500
tažná síla	capacity	charge autorisée	125 kg	250 kg	500 kg
délka navinutého lana	rope capacity	cap. d'enroulement du câble	30 m	30 m	30 m
rychlost lana	rope speed	vitesse du câble	8,5 m/min	8,5 m/min	9 m/min
průměr lana	wire rope Ø	Ø du câble	4 mm	4 mm	6 mm
počet vrstev lana	rope positions	couches d'enroulement	3	3	3
výkon motoru	engine performance	puissance du moteur	0,25 kw	0,55 kw	1,1 kw
hmotnost (bez lana)	weight (w/o rope)	poids (sans câble)	12 kg	17 kg	25 kg
standardní montážní polohy	mounting positions	position de montage	B 3 → B 6 → B 7 → B 8		

SOCA lanový naviják KG 990
SOCA Rope Winch KG 990
SOCA Treuil à Câble KG 990



Série elektrických lanových navijáků, včetně přívodního kabelu a kabelu s tlačítkovým ovladačem, pro max. tažnou sílu 900 kg:

- velmi kvalitní převodovka a třífázové motory 230/400 V
- uložený buben na 30 m lana
- tlačítkový ovladač vč. 2 m kabelu
- 5 m přívodního kabelu vč. CEE-zástrčky pro 16 A
- maximální bezpečnost, funkčnost a pohodlná obsluha
- bohatá nabídka příslušenství (viz list 2)
- na základě poptávky možno dodat zvláštní provedení

Complete with cable, controls and all fittings, haacon's range of electric wire rope winches with capacities from 990 kg:

- high quality geared and 3 phase 230/400 V motor
- long drum for 30 m wire rope
- 2 m long pendant cable and 5 m cable with EEC plug
- maximum safety, functionality and operating comfort
- various additional equipment (see sheet 2)
- special versions available on request

48-3

Gamme de treuils électriques à branchement direct pour charges de 990 kg:

- transmission de qualité supérieure et moteurs à courant triphasé 230/400 V
- tambour d'enroulement pour 30 m de câble
- boîte de commande avec 2 m de câble
- câble d'alimentation de 5 m avec prise CEE de 16 A
- mesure maximum de sécurité, fonction et utilisation facile
- équipements complémentaires (voir page 2)
- fabrication spéciale sur demande

PAVLÍNEK
VÁZACÍ PROSTŘEDKY

Pavínek s.r.o.
Zengrova 497/42
703 00 Ostrava-Vítkovice

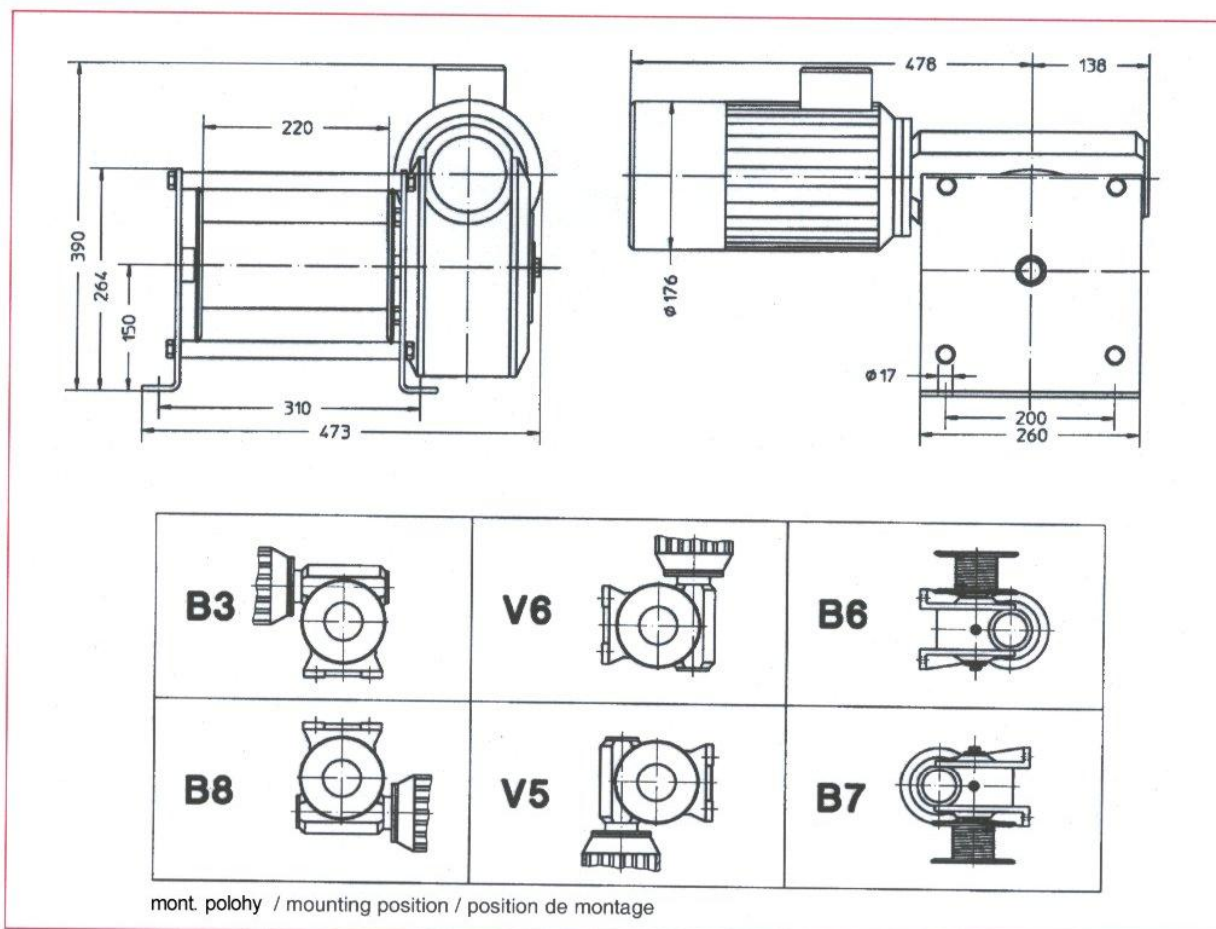
Tel.: 595 693 911 - 15
Fax: 595 693 958 - 59
E-mail: info@pavlinek.cz

Aktuální informace: www.pavlinek.cz
Internetový obchod: www.vazaky-online.cz

Technické údaje

Technical data

Caractéristiques techniques



Pol. č. Order N° N° Code	Typ Type Type	Tažná síla capacity charge autorisée
205 895	KG 990	990 kg

Technické údaje	Technical data	Caractéristiques techniques	KG 990
tažná síla	capacity	charge autorisée	990 kg
délka navinutého lana	rope capacity	cap. d'enroulement du câble	30 m
rychlost lana	rope speed	vitesse du câble	9 m/min
průměr lana	wire rope ϕ	ϕ du câble	8 mm
počet vrstev lana	rope positions	couches d'enroulement	3
výkon motoru	engine performance	puissance du moteur	2,2 kW
hmotnost (bez lana)	weight (w/o rope)	poids (sans câble)	75 kg
standardní montážní polohy	mounting positions	position de montage	B 3

Změny rozměrů a konstrukce vyhrazeny.

We reserve the right to amend specifications without notice or obligation.
haacon se réserve le droit de modifier les caractéristiques de son matériel.

Variety provedení a doplňků elektronavižáků

Rope winch accessories

Accessoires pour treuils à câble



Pol. č. O/N° N° Code	Typ Type Typ	Popis description désignation
motor na střídavý proud AC motor (alternating current) (230 V) moteur à courant alternatif (230 V)	na poptávku on request sur demande	všechny typy 4390 a 4392 all types 4390 and 4392 tous types 4390 et 4392
drážkovaný lanový buben grooved rope drum tambour à câble	na poptávku on request sur demande	všechny typy 4390 a 4392 all types 4390 and 4392 tous types 4390 et 4392
odpojitelny lanový buben disengageable rope drum tambour débrayable	na poptávku on request sur demande	všechny typy 4392 bez omezení zdvihu all types 4392 without lifting limit tous types 4392 sans limite de course
přepínač pro omezení zdvihu* limiting switch * fin de course *	205 927 205 928 205 929 205 930 205 931	4390.0,125 4390.0,25 4390.0,5 4392.0,125 / 0,25 / 0,5 4392.0,99
přidržovač lana rope pressure-pad rouleau presse-câble	205 934 205 935	4392.0,125 / 0,25 / 0,5 4392.0,99
spínač pro pevné navinutí lana na buben slack rope switch * interrupteur de mou de câble *	205 932 205 933	4392.0,125 / 0,25 / 0,5 4392.0,99
elektrická ochrana proti přetížení electrical overload protection limiteur électronique de charge	206 523	všechny typy 4390 a 4392 all types 4390 and 4392 tous types 4390 et 4392
omezení tahu pro ruční tlačítk.přepínač tension release for the switch réduction de tension autour du câble de commande	205 936	všechny typy 4390 a 4392 all types 4390 and 4392 tous types 4390 et 4392
reverzní spínač on/off switch commande manuelle sans blocage	206 500	všechny typy 4390 a 4392 all types 4390 and 4392 tous types 4390 et 4392
přídavný ovladač (potřebný k přepínači pro omezení zdvihu a ke spínači pro pevné navinutí lana - pro použití bez ochrany proti přetížení) auxiliary control box commande supplémentaire (pour fin de course par ex.)	206 501	
* při použití bez ochrany proti přetížení 206 523 je nutný přídavný ovladač 206 501 * when using the o/n 206253 without an overload protection, it is requisite to use the auxiliary control box o/n 206501 * l'utilisation sans limiteur de charge du n° de cde 206253, implique obligatoirement l'utilisation d'une commande auxiliaire, n° de cde206506		

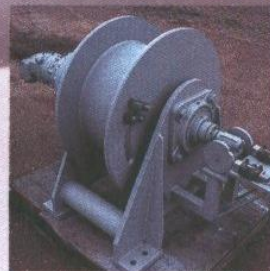
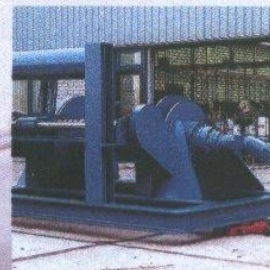
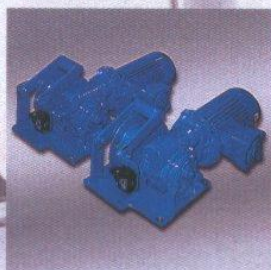
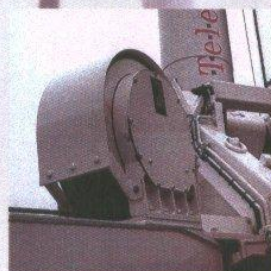
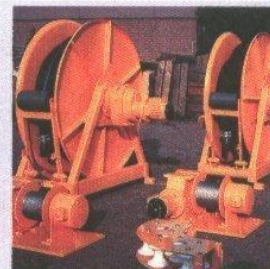
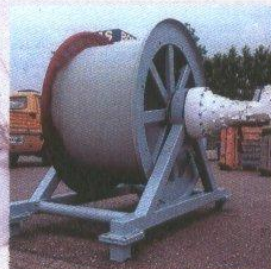
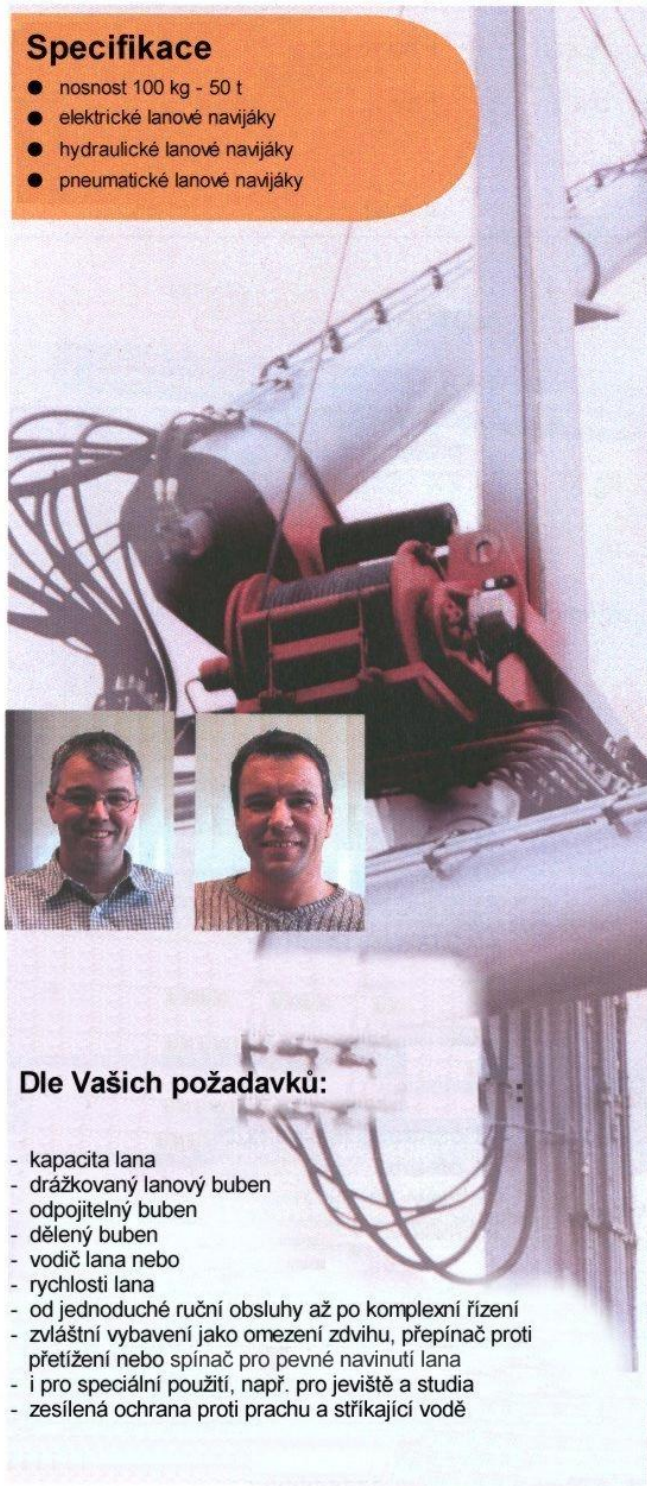
49-1

Přesun a přesné umístění břemen poháněnými lanovými navijáky haacon



Specifikace

- nosnost 100 kg - 50 t
- elektrické lanové navijáky
- hydraulické lanové navijáky
- pneumatické lanové navijáky



Dle Vašich požadavků:

- kapacita lana
- drážkovaný lanový buben
- odpojitelný buben
- dělený buben
- vodič lana nebo
- rychlosti lana
- od jednoduché ruční obsluhy až po komplexní řízení
- zvláštní vybavení jako omezení zdvihu, přepínač proti přetížení nebo spínač pro pevné navinutí lana
- i pro speciální použití, např. pro jeviště a studia
- zesílená ochrana proti prachu a stříkající vodě

50-1

Poptávkový list pro poháněné navijáky



Firma:

Datum

Kontaktní osoba:

Ulice:

Místo:

Tel.

PSČ:

Fax

e-mail

Počet kusů :

POHON:

POŽADAVKY:

zdvižná síla tažná síla kg
(vertikální) (horizontální)

délka navinutého lana m

rychlost lana m/min

BGV D8

BGV C1

teplotní rozsah °C

Dokumentace/Typový štítek

německy

anglicky

francouzsky

STRUČNÝ POPIS POUŽITÍ:

.....
.....
.....
.....
.....
.....
.....
.....
.....
.....

elektrický
 400 V - AC 230 V - AC 24 V - DC *
ochrana IP délka zapnutí

ochrana EX
.....

hydraulický

pneumatický

DOPLŇKOVÉ VYBAVENÍ

omezovač zdvihu / koncový vypínač
 spínač pro pevné navinutí lana na buben
 omezovač síly
 odpojitelný lanový buben (jen pro tažené navijáky)
 přidržovač lana
 drážkovaný buben
 jiné

OVLADAČE

visací dálkový ovladač
 reverzní spínač
 jiné

POVRCH / LAK

standardní
 speciální RAL-č.:

* AC = střídavý proud
DC = stejnosměrný proud

Změny rozměrů a konstrukce vyhrazeny.

We reserve the right to amend specifications without notice or obligation.
haacon se réserve le droit de modifier les caractéristiques de son matériel.

Víceúčelová převodovka, typ 242.0,5
All purpose gear Type 242.0,5
Engrenage à tout usage Type 242.0,5



Univerzální převodovka pro ruční pohon. Motorový pohon při max. vstupních otáčkách 100 U/min. je krátkodobě možný.

- robustní a spolehlivá
- bezúdržbová
- bezpečnostní klika se samočinnou vratnou západkou
- alternativně bez vratné západky, pro použití k přesouvání břemen
možné vybavení:
 - jedním nebo více lanovými bubny
 - řetězovými koly pro válečkové řetězy
 - řetězovými pastorky pro článkové řetězy
 - s prodlouženou klikou
 - s prodlouženým klikovým hřídelem

Hand driven all purpose gear drive for multiple applications. Motor drive possible for a speed up to 100 revolutions/min.

- robust and reliable
- maintenance-free
- security crank with internal self actuating load brake
- alternatively without self actuating load brake for shifting of loads
can be equipped with:
 - one or several rope drums
 - chain wheels for roller chains
 - chain sprockets for link chains
 - with crank extensions
 - with crankshaft extension

52-1

Engrenage à tout usage pour opération manuelle et pour des applications variées. Opération à moteur possible pour une vitesse de rotation jusqu'à 100 rotations par minute.

- robuste et fiable
- sans maintenance
- manivelle de sécurité avec frein autobloquant sous charge
- alternativement sans frein autobloquant sous charge lors des applications pour décaler
peut être équipé:
 - d'un ou plusieurs tambours du câble
 - avec des roues à chaînes pour de chaînes à rouleaux
 - avec un rallonge manivelle
 - avec un rallonge de l'arbre de manivelle

 **PAVLÍNEK**
VÁZACÍ PROSTŘEDKY

Pavínek s.r.o.
Zengrova 497/42
703 00 Ostrava-Vítkovice

Tel.: 595 693 911 - 15

Fax: 595 693 958 - 59

E-mail: info@pavlinek.cz

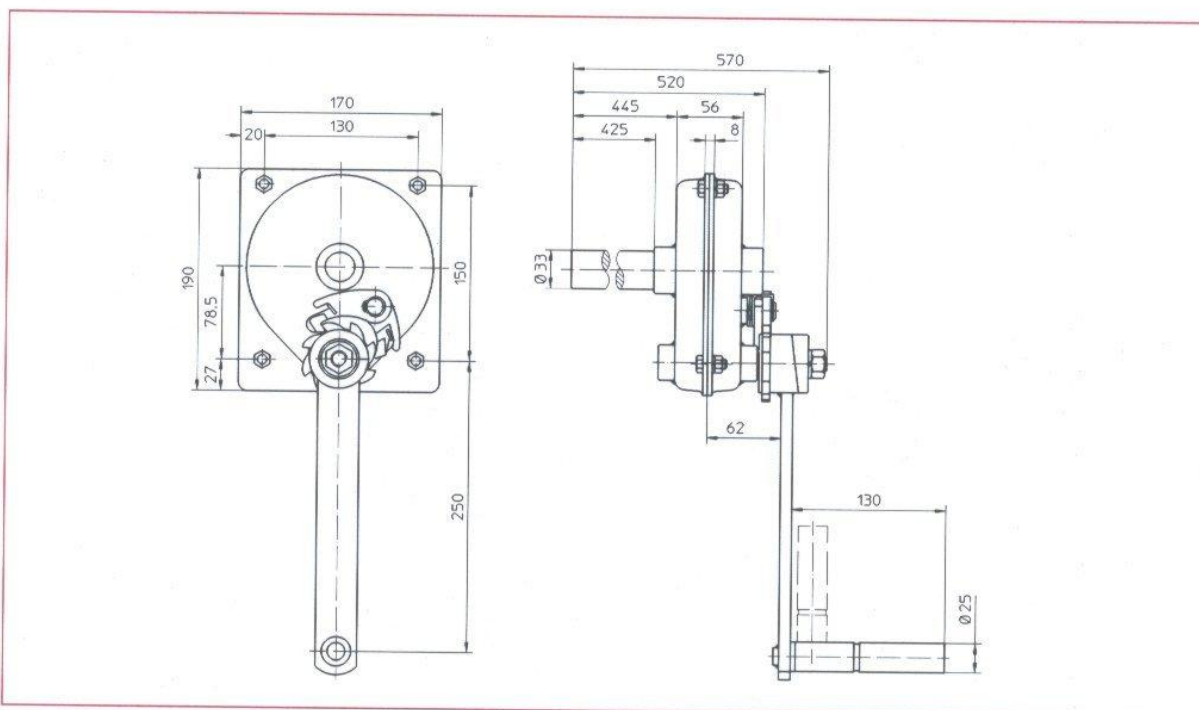
Aktuální informace: www.pavlinek.cz

Internetový obchod: www.vazaky-online.cz

Technické údaje

Technical data

Caractéristiques techniques



Pol.č. O/No. N° Code	Typ Type Type
200 143	242.0,5 víceúčelová převodovka 242.0,5 all purpose gear 242.0,5 engrenage à tout usage
200 147	lanový buben pr. 70 mm standard rope drum Ø 70 mm for above tambour de câble correspondant Ø 70 mm

Technické údaje	Technical data	Caractéristiques techniques	242.0,5
tlak na kliku	crank force	effort sur manivelle	240 N
výchozí krouticí moment	torque	moment de torsion	200 Nm
převodový poměr	gear ratio	rapport	6,4:1
hmotnost	weight	poids	8 kg

Víceúčelová převodovka ve funkci lanového navijáku, s lanovým bubnem o průměru 70mm:

gear drive can be used as a rope winch by fitting standard rope drum Ø 70 mm:

engrenage peut être utilisé comme treuil à câble en montant le tambour du câble standard Ø 70 mm:

Technické údaje:	Technical data	Caractéristiques techniques	242.0,5
tlak na kliku	crank force	effort sur manivelle	250 N
tažná síla:	capacity:	charge autorisée:	
- 1. vrstva lana	- 1 st rope	- première couche	500 kg
- vrchní vrstva lana	- last rope	- dernière couche	330 kg
vhodný typ lana:	necessary wire rope:	câble nécessaire:	
DIN 3060 FE 1770 sZ	DIN 3060 FE 1770 sZ	DIN 3060 FE 1770 sZ	6,5 mm Ø
hmotnost vč. lan.bubnu:	weight with rope drum	poids avec tambour du câble	10 kg

Víceúčelová převodovka, typ 242.1
All purpose gear Type 242.1
Engrenage à tout usage Type 242.1



Univerzální převodovka pro ruční provoz. Motorový pohon při vstupních otáčkách do 100 U/min. krátkodobě možný.

- robustní a spolehlivá
- bezúdržbová
- bezpečnostní klika se samočinnou vratnou západkou
- alternativně bez vratné západky, pro použití k přesouvání břemen
- možné vybavení:
 - jedním nebo více lanovými bubny
 - řetězovými koly pro válečkové řetězy
 - řetězovými pastorky pro článkové řetězy
 - prodlouženou klikou
 - prodlouženým klikovým hřídelem

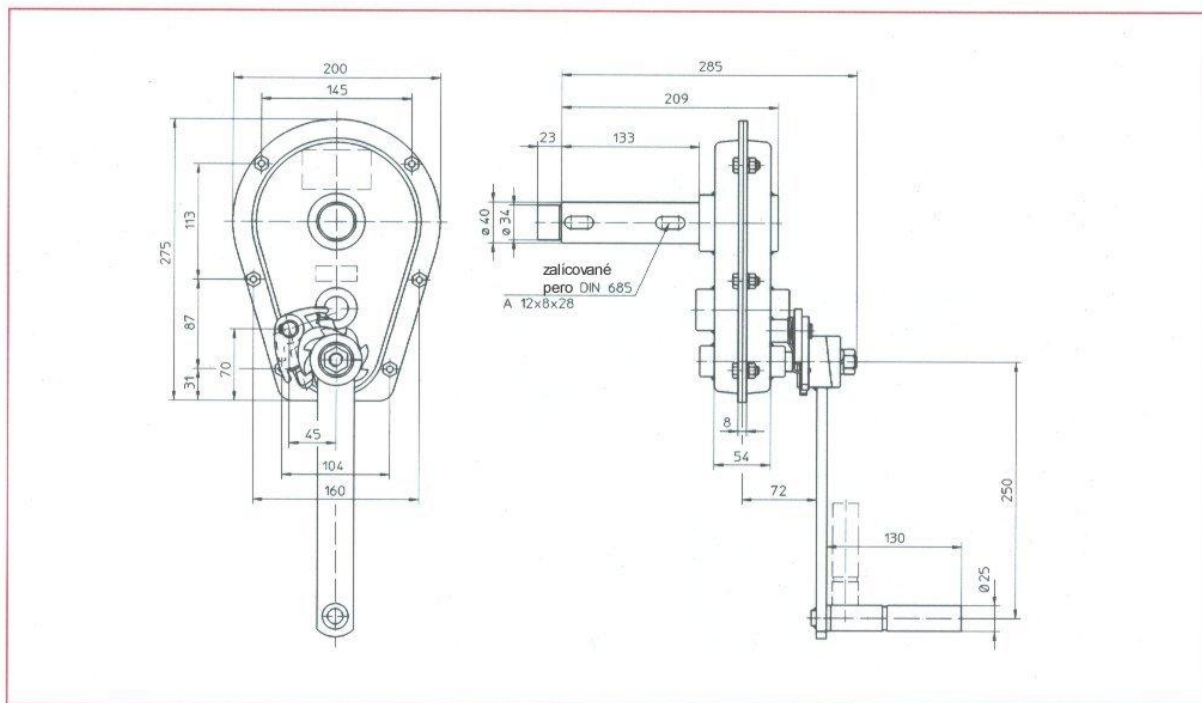
Hand driven all purpose gear drive for multiple applications. Motor drive possible for a speed up to 100 revolutions/min.

- robust and reliable
- maintenance-free
- security crank with internal self actuating load brake
- alternatively without self actuating load brake for shifting of loads
- can be equipped with:*
 - one or several rope drums
 - chain wheels for roller chains
 - chain sprockets for link chains
 - with crank extensions
 - with crankshaft extension

52-2

Engrenage à tout usage pour opération manuelle et pour des applications variées. Opération à moteur possible pour une vitesse de rotation jusqu'à 100 rotations par minute.

- robuste et fiable
- sans maintenance
- manivelle de sécurité avec frein autobloquant sous charge
- alternativement sans frein autobloquant sous charge lors des applications pour décaler
- peut être équipé:*
 - d'un ou plusieurs tambours du câble
 - avec des roues à chaînes pour de chaînes à rouleaux
 - avec un rallonge manivelle
 - avec un rallonge de l'arbre de manivelle



Pol. č. O/No. N° Code	Typ Type Type
200 144	242.1 víceúčelová převodovka 242.1 all purpose gear 242.1 engrenage à tout usage
200 148	lanový buben Ø 120 mm standard rope drum Ø 120 mm for above tambour de câble correspondant Ø 120 mm

Technické údaje	Technical data	Caractéristiques techniques	242.1
tlak na kliku	crank force	effort sur manivelle	190 N
výchozí otáčivý moment	torque	moment de torsion	600 Nm
převodový poměr	gear ratio	rapport	18,5:1
hmotnost	weight	poids	10 kg

Víceúčelová převodovka ve funkci lanového navijáku, s lanovým bubnem Ø 120 mm:
 gear drive can be used as a rope winch by fitting standard rope drum Ø 120 mm:
 engrenage peut être utilisé comme treuil à câble en montant le tambour du câble standard Ø 120 mm:

Technické údaje	Technical data	Caractéristiques techniques	242.1
tlak na kliku	crank force	effort sur manivelle	190 N
tažná síla:	capacity:	charge autorisée:	
- 1. vrstva lana	- 1 st rope	- première couche	1000 kg
- vrchní vrstva lana	- last rope	- dernière couche	775 kg
vhodný typ lana:	necessary wire rope:	câble nécessaire:	
DIN 3060 FE 1770 sZ	DIN 3060 FE 1770 sZ	DIN 3060 FE 1770 sZ	9 mm Ø
hmotnost včetně bubnu	weight with rope drum	poids avec tambour du câble	12 kg

Víceúčelová převodovka typ 242.2
All purpose gear Type 242.2
Engrenage à tout usage Type 242.2



Univerzální převodovka pro ruční provoz. Motorový pohon při vstupních otáčkách do 100 U/min. krátkodobě možný.

- robustní a spolehlivá
- bezúdržbová
- bezpečnostní klika se samočinnou vratnou západkou
- alternativně bez vratné západky, pro použití k přesouvání břemen
- možné vybavení:
 - jedním nebo více lanovými bubny
 - řetězovými koly pro válečkové řetězy
 - řetězovými pastorky pro článkové řetězy
 - prodlouženou klikou
 - prodlouženým klikovým hřídelem

Hand driven all purpose gear drive for multiple applications. Motor drive possible for a speed up to 100 revolutions/min.

- robust and reliable
- maintenance-free
- security crank with internal self actuating load brake
- alternatively without self actuating load brake for shifting of loads
- can be equipped with:*
 - one or several rope drums
 - chain wheels for roller chains
 - chain sprockets for link chains
 - with crank extensions
 - with crankshaft extension

Engrenage à tout usage pour opération manuelle et pour des applications variées.

Opération à moteur possible pour une vitesse de rotation jusqu'à 100 rotations par minute.

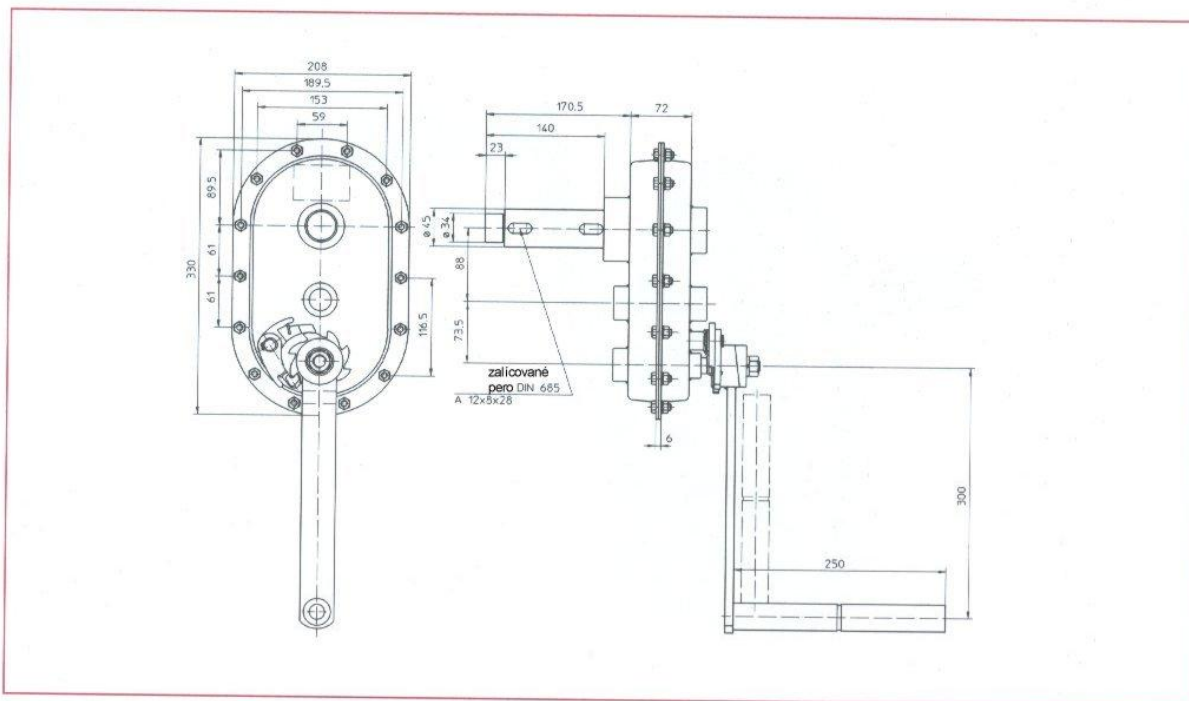
- robuste et fiable
- sans maintenance
- manivelle de sécurité avec frein autobloquant sous charge
- alternativement sans frein autobloquant sous charge lors des applications pour décaler
- peut être équipé:*
 - d'un ou plusieurs tambours du câble
 - avec des roues à chaînes pour de chaînes à rouleaux
 - avec un rallonge manivelle
 - avec un rallonge de l'arbre de manivelle

52-3

Technické údaje

Technical data

Caractéristiques techniques



Pol. č. O/No. N° Code	Typ Type Type
200 145	242.2 univerzální převodovka 242.2 all purpose gear 242.2 engrenage à tout usage
200 149	lanový buben Ø 120 mm standard rope drum Ø 120 mm for above tambour de câble correspondant Ø 120 mm

Technické údaje	Technical data	Caractéristiques techniques	242.2
tlak na kliku	crank force	effort sur manivelle	320 N
výchozí otáčivý moment	torque	moment de torsion	1200 Nm
převodový poměr	gear ratio	rapport	25,7:1
hmotnost	weight	poids	18 kg

Univerzální převodovka ve funkci lanového navijáku, s lanovým bubnem Ø 120 mm:

gear drive can be used as a rope winch by fitting standard rope drum Ø 120 mm:

engrenage peut être utilisé comme treuil à câble en montant le tambour du câble standard Ø 120 mm:

Technické údaje	Technical data	Caractéristiques techniques	242.2
tlak na kliku	crank force	effort sur manivelle	320 N
tažná síla:	capacity:	charge autorisée:	
- 1. vrstva lana	- 1 st rope	- première couche	2000 kg
- vrchní vrstva lana	- last rope	- dernière couche	1450 kg
vhodný typ lana:	necessary wire rope:	câble nécessaire:	
DIN 3060 FE 1770 sZ	DIN 3060 FE 1770 sZ	DIN 3060 FE 1770 sZ	12 mm Ø
hmotnost vč. lan. bubnu	weight with rope drum	poids avec tambour du câble	20 kg

Víceúčelová převodovka, typ 242.3
All purpose gear Type 242.3
Engrenage à tout usage Type 242.3



Univerzální převodovka pro ruční provoz. Motorový pohon při vstupních otáčkách do 100 U/min. krátkodobě možný.

- robustní a spolehlivá
- bezúdržbová
- bezpečnostní klika se samočinnou vratnou západkou
- alternativně bez vratné západky, pro použití k přesouvání břemen
- možné vybavení:
 - jedním nebo více lanovými bubny
 - řetězovými koly pro válečkové řetězy
 - řetězovými pastorky pro článkové řetězy
 - prodlouženou klikou
 - prodlouženým klikovým hřídelem

Hand driven all purpose gear drive for multiple applications. Motor drive possible for a speed up to 100 revolutions/min.

- robust and reliable
- maintenance-free
- security crank with internal self actuating load brake
- alternatively without self actuating load brake for shifting of loads
- can be equipped with:*
 - one or several rope drums
 - chain wheels for roller chains
 - chain sprockets for link chains
 - with crank extensions
 - with crankshaft extension

52-4

Engrenage à tout usage pour opération manuelle et pour des applications variées. Opération à moteur possible pour une vitesse de rotation jusqu'à 100 rotations par minute.

- robuste et fiable
- sans maintenance
- manivelle de sécurité avec frein autobloquant sous charge
- alternativement sans frein autobloquant sous charge lors des applications pour décaler une charge
- peut être équipé:*
 - d'un ou plusieurs tambours du câble
 - avec des roues à chaînes pour de chaînes à rouleaux
 - avec un rallonge manivelle
 - avec un rallonge de l'arbre de manivelle

PAVLÍNEK
VÁZACÍ PROSTŘEDKY

Pavlínek s.r.o.
Zengrova 497/42
703 00 Ostrava-Vitkovice

Tel.: 595 693 911 - 15

Fax: 595 693 958 - 59

E-mail: info@pavlinek.cz

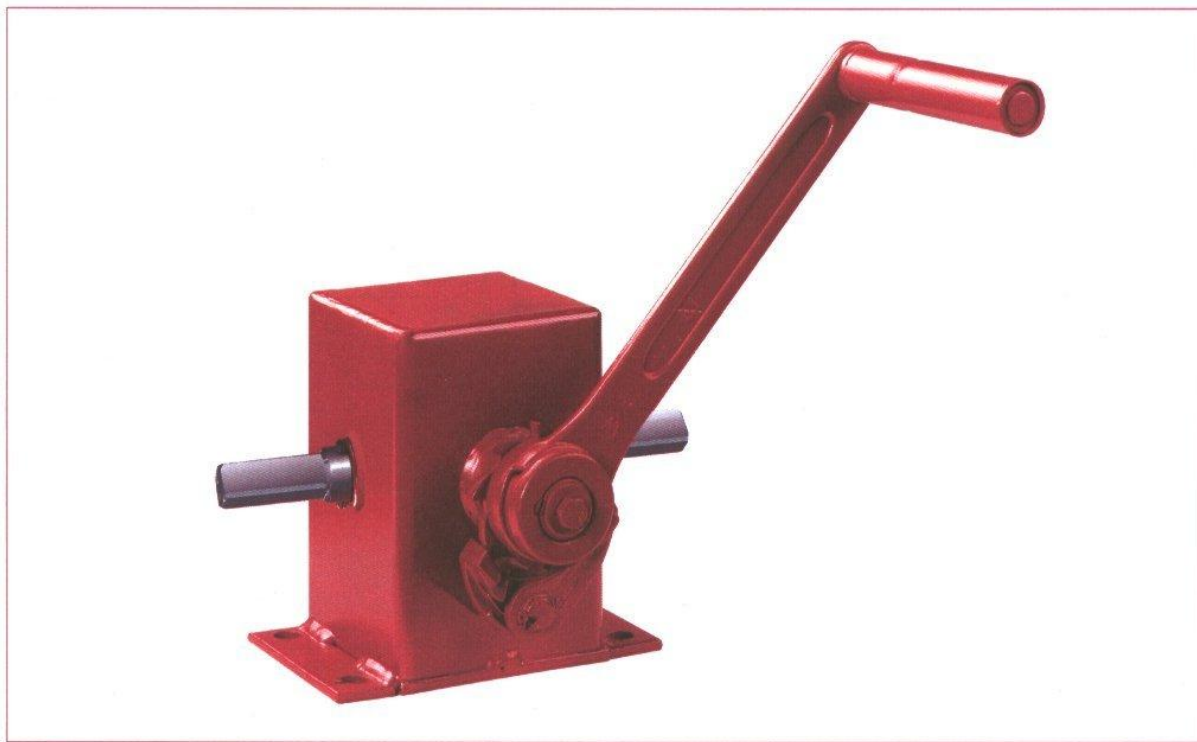
Aktuální informace: www.pavlinek.cz

Internetový obchod: www.vazaky-online.cz

Úhlová převodovka, typ 1285.12.12 / typ 1280.15.12

Mitre gear Type 1285.12.12 / Type 1280.15.12

Transmission demultipliée Typ1285.12.12 / Typ 1280.15.12



- bezúdržbový převod kuželovými koly
 - snadná a bezpečná obsluha
 - jednoduchá montáž
- možné další vybavení:*
- další možnosti připevnění

- maintenance-free bevel gear
 - easy and secure operation
 - easy to mount
- optional:*
- additional fixing possibilities

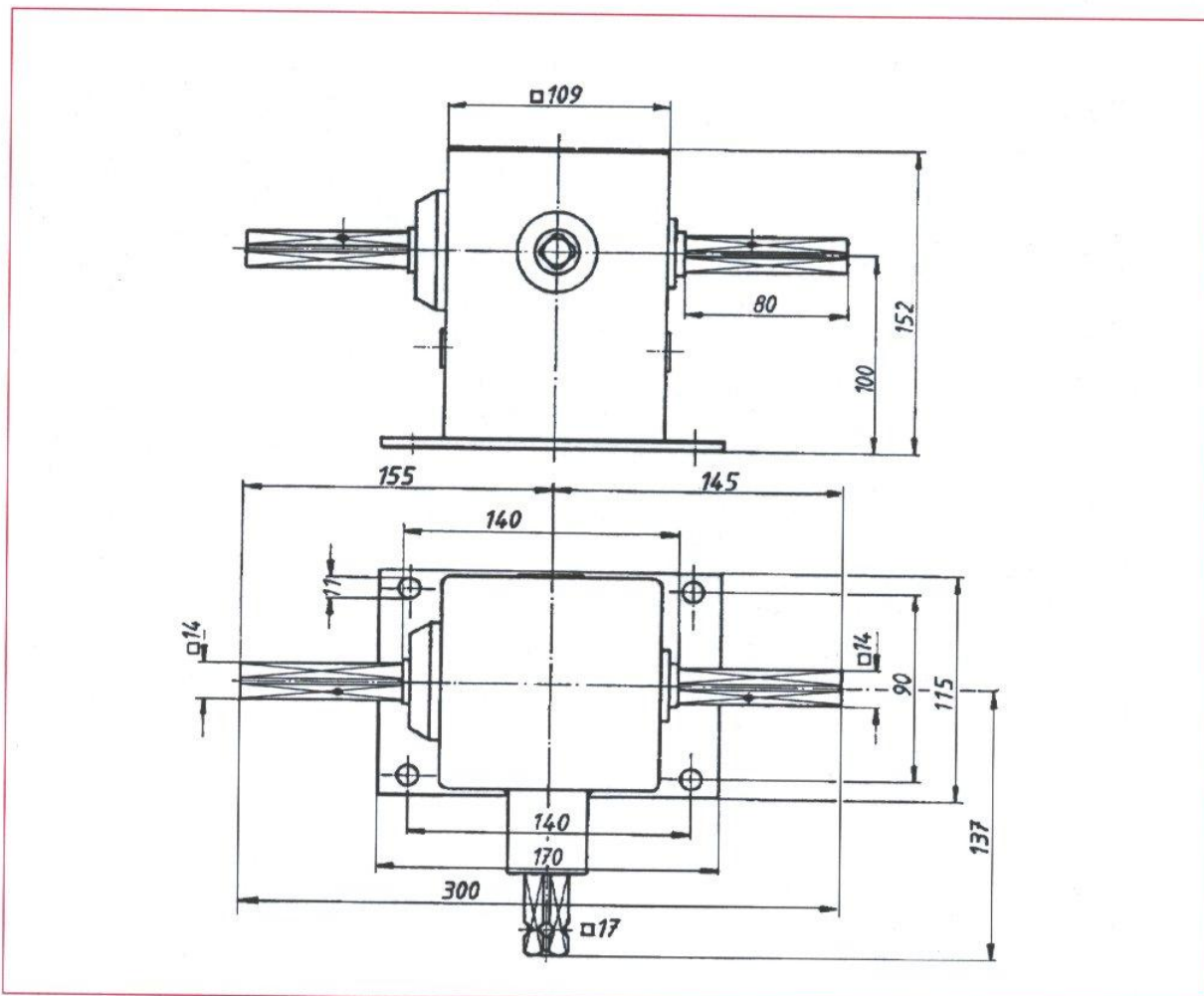
- engrenage coniques sans maintenance
 - manipulation simple et sûre
 - simple à monter
- option:*
- possibilités de fixation supplémentaires

53-1

Technické údaje

Technical data

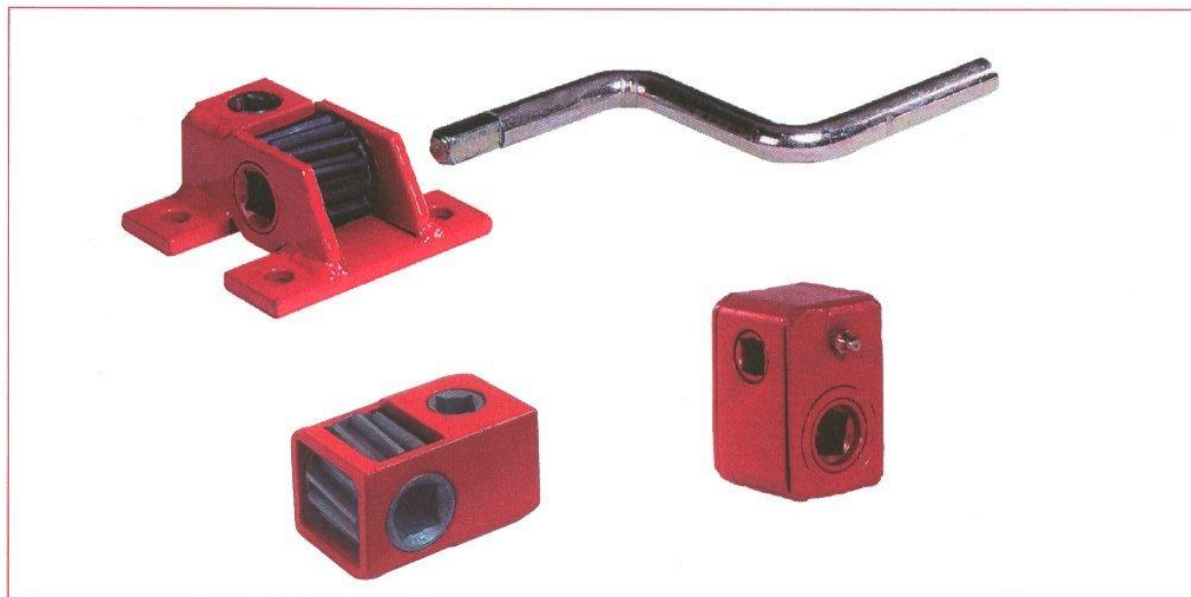
Caractéristiques techniques



Pol. č. O/N° N° Code	Typ Type Type
200 330	1285.12.12
200 331	1280.15.12

Technické údaje	Technical data	Caractéristiques techniques	1285.12.12	1280.15.12	
připustný otáč.moment	admissible torque	torque admissible	150	150	Nm
hmotnost	weight	poids	7,3	8,6	kg
převodový poměr	gear ratio	rapport	1,5 : 1	1,5 : 1	

Šneková převodovka 4522.100, 4541.100, 4563.100
General purpose gear drive 4522.100, 4541.100, 4563.100
Engrenage à vis sans fin 4522.100, 4541.100, 4563.100



Kompaktní, univerzální šneková převodovka pro ruční ovládání:

- samosvorná
- snadno smontovatelná
- prostorově úsporná
- lehce jdoucí
- nenáročná na údržbu
- součásti převodu jsou tvrzené

Manually operated, compact worm gear for various applications:

- self-locking
- easy to mount
- space saving
- easy running
- low-maintenance
- hardened gear parts

Engrenage à vis sans fin compact, pour entraînement manuel, pour les applications universelles:

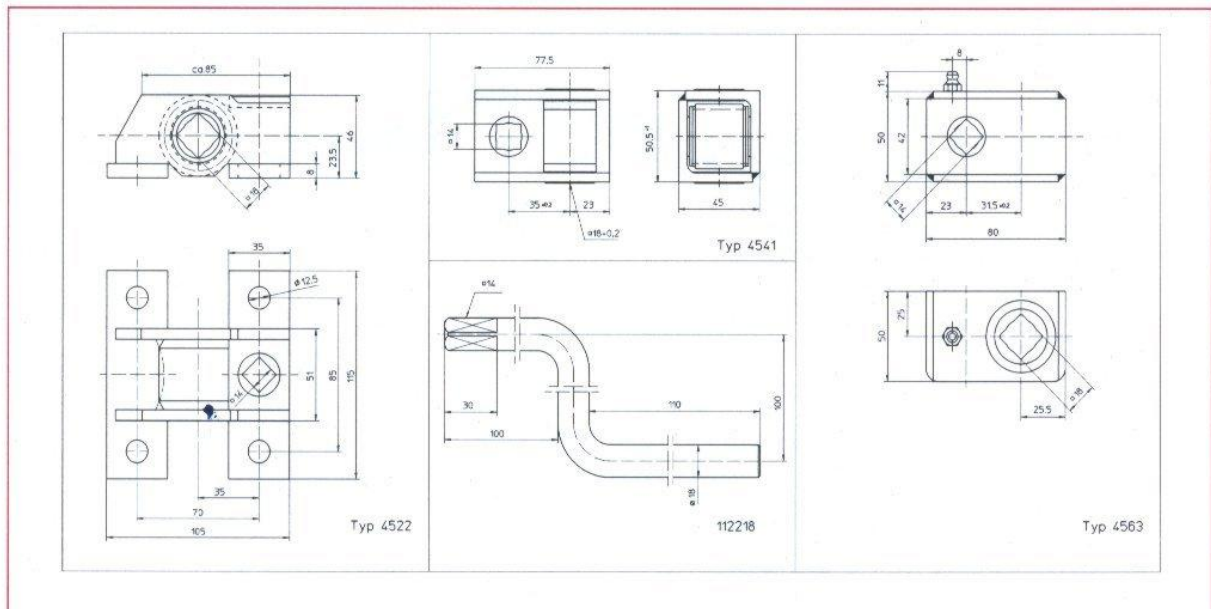
- autobloquant
- simple à monter
- peu encombrant
- libre fonctionnement
- nécessite pratiquement aucun entretien
- pièces durcies

54-1

Technické údaje

Technical data

Caractéristiques techniques



Pol. č. O/No. N° Code	Typ Type Type	Pol. č. O/No. N° Code	Příslušenství additional équipement supplémentaire
203 660	4522.100	112 218	Klika crank manivelle
205 453	4541.100	112 218	Klika crank manivelle
205 741	4563.100	112 218	Klika crank manivelle

Technické údaje	Technical data	Caractéristiques techniques	4522	4541	4563
výstup.otáč.moment	driving forque	couple d'entraînement	100 Nm	100 Nm	100 Nm
převodový poměr	gear ratio	rapport	13:1	13:1	11:1
tlak na kliku	crank force	effort manivelle	200 N	200 N	220 N
hmotnost	weight	poids	1,2 kg	0,75 kg	0,9 kg
rozměry (d/š/v)	dimensions	dimensions	105/115/46 mm	77,5/50/45 mm	80/50/50 mm

Upínací naviják pro popruh nebo lano, typ 2622, 4504

Lashing winch for strap or wire rope 2622, 4504

Tours de câblage pour des sangles et des câble métalliques 2622, 4504



Upínací naviják, typ 2622
Nástrčný pohon, typ 4504

pol. č. 200 254
pol. č. 200 255

Snadno ovladatelný, nezníčitelný upínací naviják, pro upínání textilním popruhem nebo drátěným lanem. Naviják se ovládá odnímatelným pohonem - převodovkou, odolnou proti zpětnému nárazu.

Upínací naviják - typ 2622, včetně převodovky - typ 4504, vyhovuje požadavkům oborového svazu v NSR a byl vyznamenán jako vysoce bezpečný výrobek.

Lashing winch type 2622 Order No. 200 254
Detachable gear box type 4504 Order No. 200 255

Easy to use, unbreakable lashing winch which works as a stretcher either with strap or with wire rope. The winch operates with a blow-back proof detachable gear box.

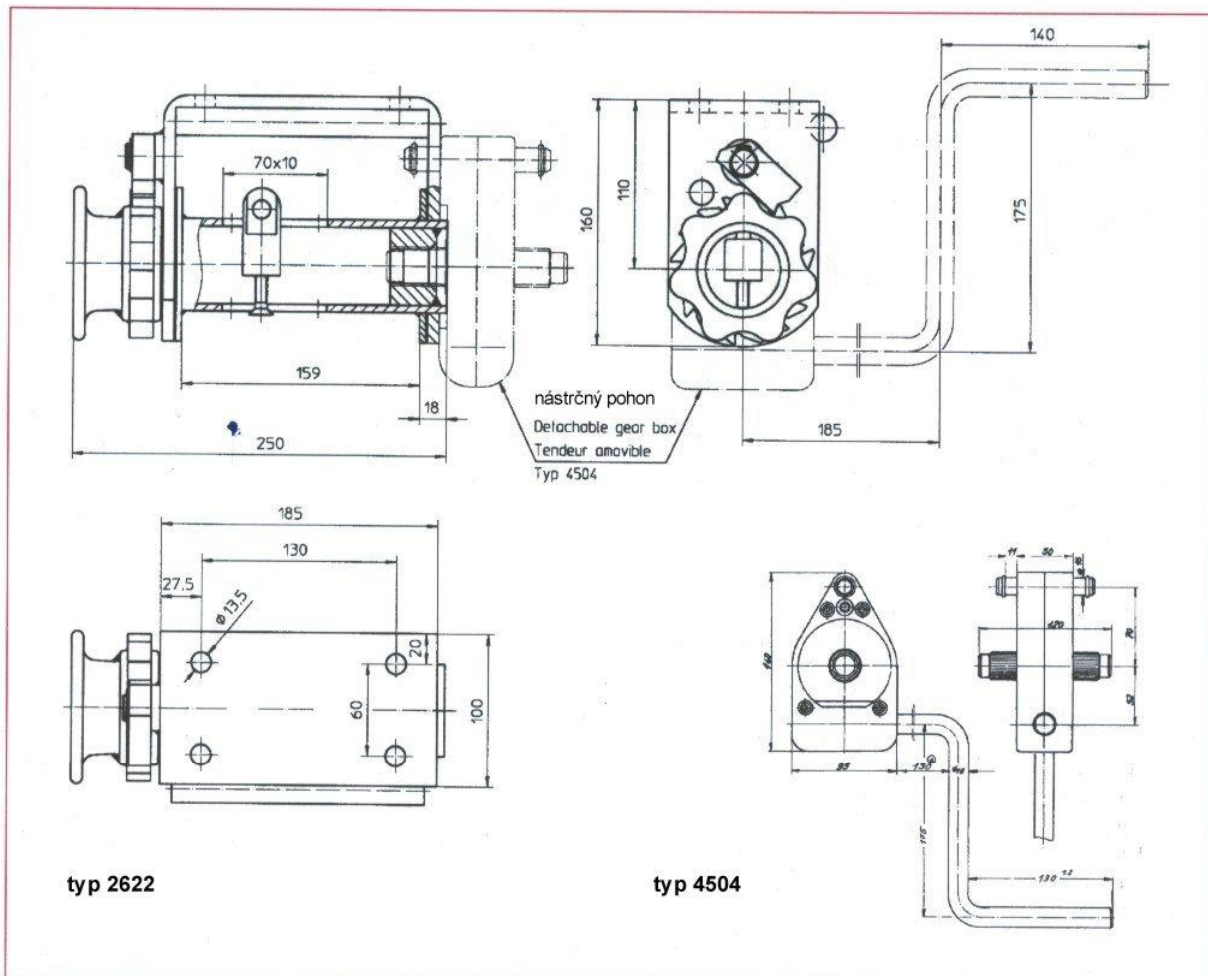
The lashing winch type 2622 along with the detachable gear box meet the demands of the employer's liability insurance association and bear the German GS (safety tested) label.

Tour de câblage type 2622 N° Code 200 254
Tendeur amovible type 4504 N° Code 200 255

Simple et résistant, ce tour de câblage permet de brider aussi bien avec des sangles que des câbles métalliques. Ce treuil s'utilise avec un dispositif de tension mécanique à engrenage de sécurité amovible.

Tour de câblage type 2622 et le dispositif de tension type 4504 répondent aux exigences de la caisse de prévoyance contre les accidents et sont conformes aux normes de sécurités allemandes.

55-1



Pol. č. Order N° N° Code	Typ Type Type
200 254	2622 upínací naviják
200 255	4504 nástrčný pohon

Technické údaje	Technical data	Caractéristiques techniques	2622
přípustná tažná síla	admissible load	capacité de levage	2 t
napínací síla	stretching force	capacité de serrage	0,5 t
tlak na kliku	crank force	effort manivelle	180 N
převodový poměr	gear ratio	engrenage	25 : 1
délka navinutého popruhu	strap capacity	capacité d' enroulement	3 m
max. rozměry popruhu	strap dimension max	de dimension sangle max.	50 x 5 mm
délka navinutého lana	rope capacity	capacité de câble	9 m
max. průměr lana	rope Ø max.	Ø du câble	8 mm