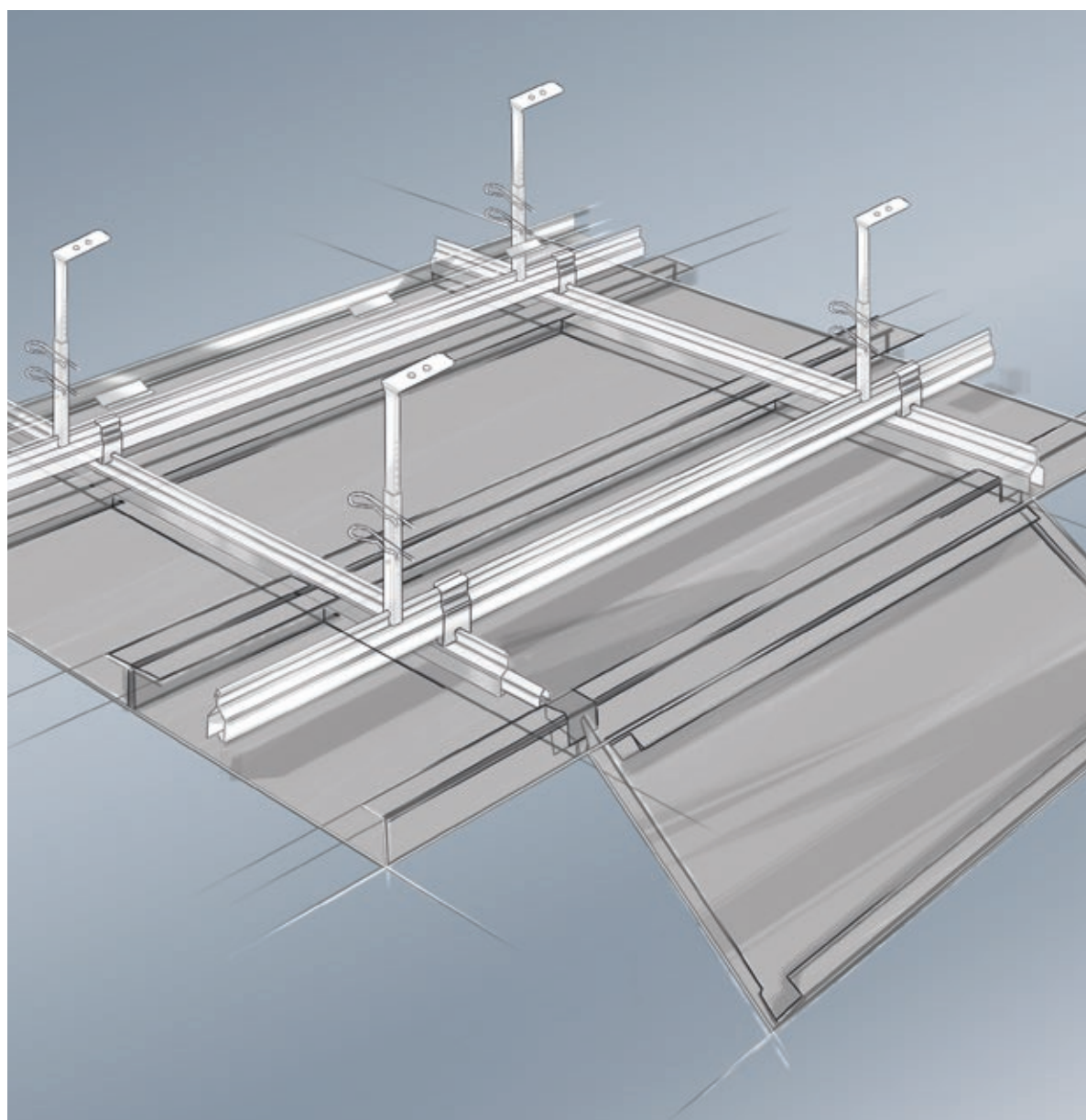
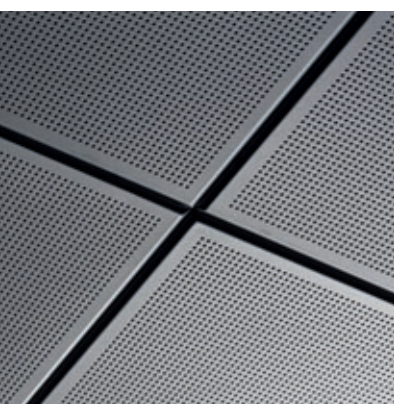




AMF MONDENA[®]

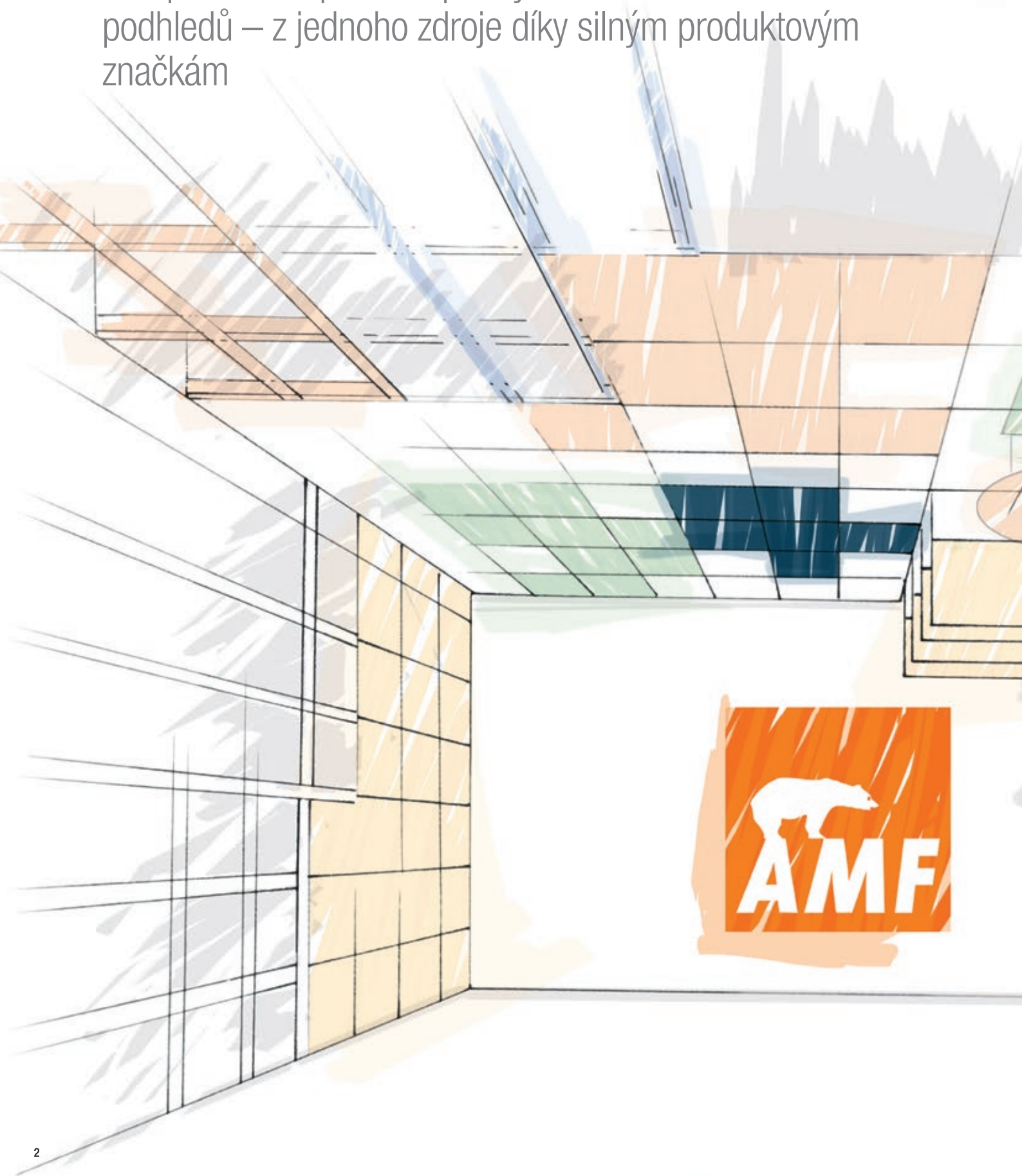
Katalog výrobků





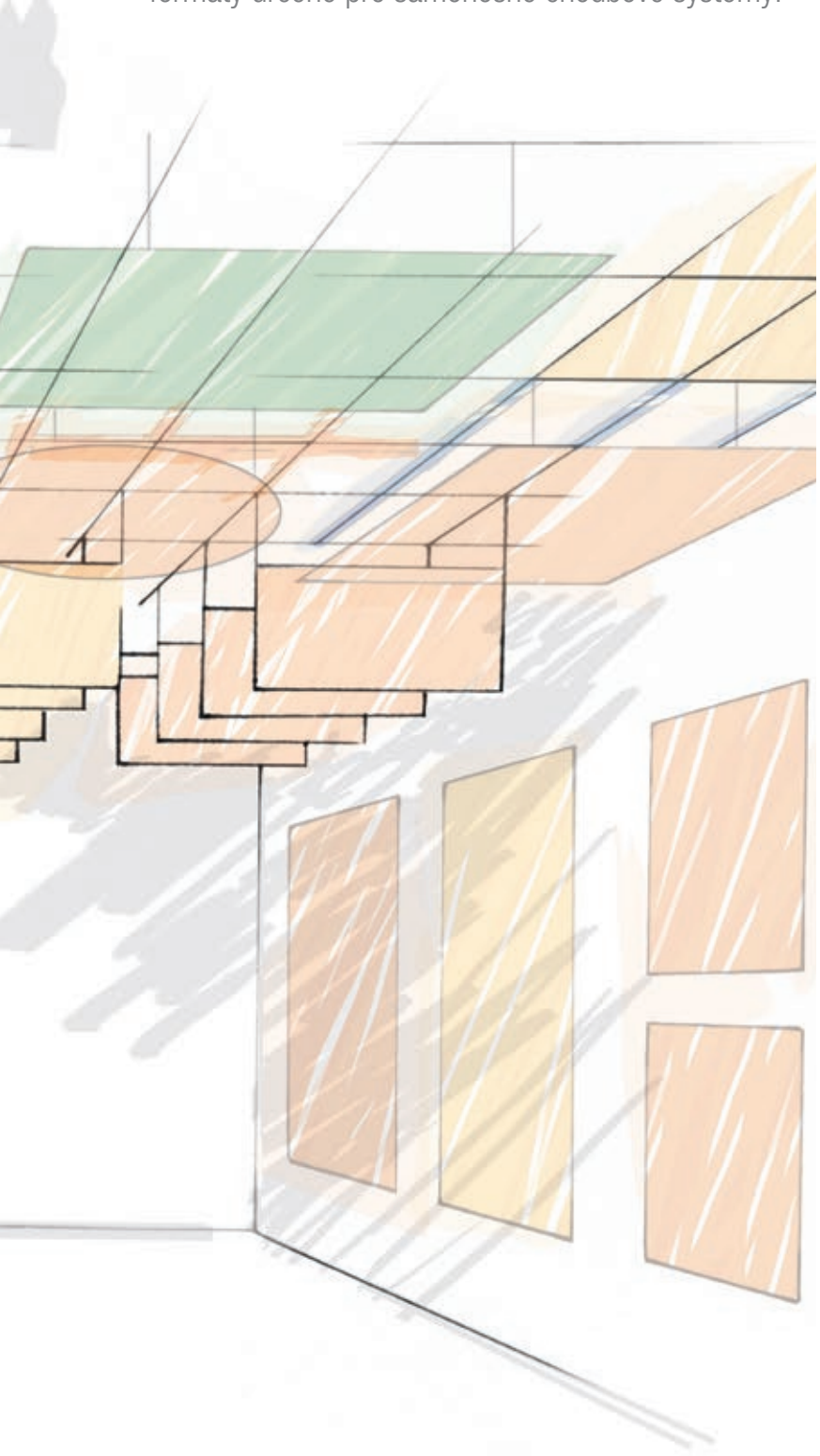
Knauf AMF

Komplexní kompetence pro systémová řešení modulárních podhledů – z jednoho zdroje díky silným produktovým značkám



AMF MONDENA® – „odolná a nadčasově elegantní“

Kovový podhled od Knauf AMF se vždy připomene a vhodně doplňuje řadu úspěšných značek. Výrobní program sahá od základních čtvercových formátů použitých ve viditelné konstrukci až po panelové formáty určené pro samonosné chodbové systémy.



O AMF MONDENA®

Značka AMF MONDENA®	04
Kovové podhledy AMF MONDENA®	06
Individuální i atraktivní design	08
Funkční ikony	09

Systémy

Systém C	10
Systém A	18
Systém F	26
Systém I	32

Přehled produktů

Perforace	36
Barevnost a hygiena	42



AMF MONDENA® – nová řada výrobků v nabídce Knauf AMF

Podhledová řešení určená pro určitá použití - to je to, čeho chce Knauf AMF zavedením produktové řady Metall dosáhnout. Vždy v centru pozornosti Knauf AMF je nabídka systémových řešení v oboru modulárních podhledů!

Výrobní program produktové řady AMF MONDENA®

Systém **A** Skrytá konstrukce : naklapávací provedení, zavěšené provedení

Systém **C** Viditelná konstrukce : vkládané desky s rovnou SK nebo polozapuštěnou hranou VT

Systém **F** Chodbový samonosný systém : panely zavěšené nebo položené na okrajovém profilu

Systém **I** Paralelní rastrový systém : se širokopatkovými viditelnými C-profilu



Vlastnosti a přednosti výrobků AMF MONDENA®

- nepohlcují nepříjemné pachy
- dlouhá životnost bez ztráty kvality
- jednoduchá montáž
- vysoká stabilita a robustnost
- omyvatelné a lehce čistitelné
- odpuzující nečistoty
- vysoce estatické s možností přizpůsobení individuálním požadavkům
- dobré akustické vlastnosti
- lehce demontovatelné
- dobrá odolnost vlhkosti

Otázky?

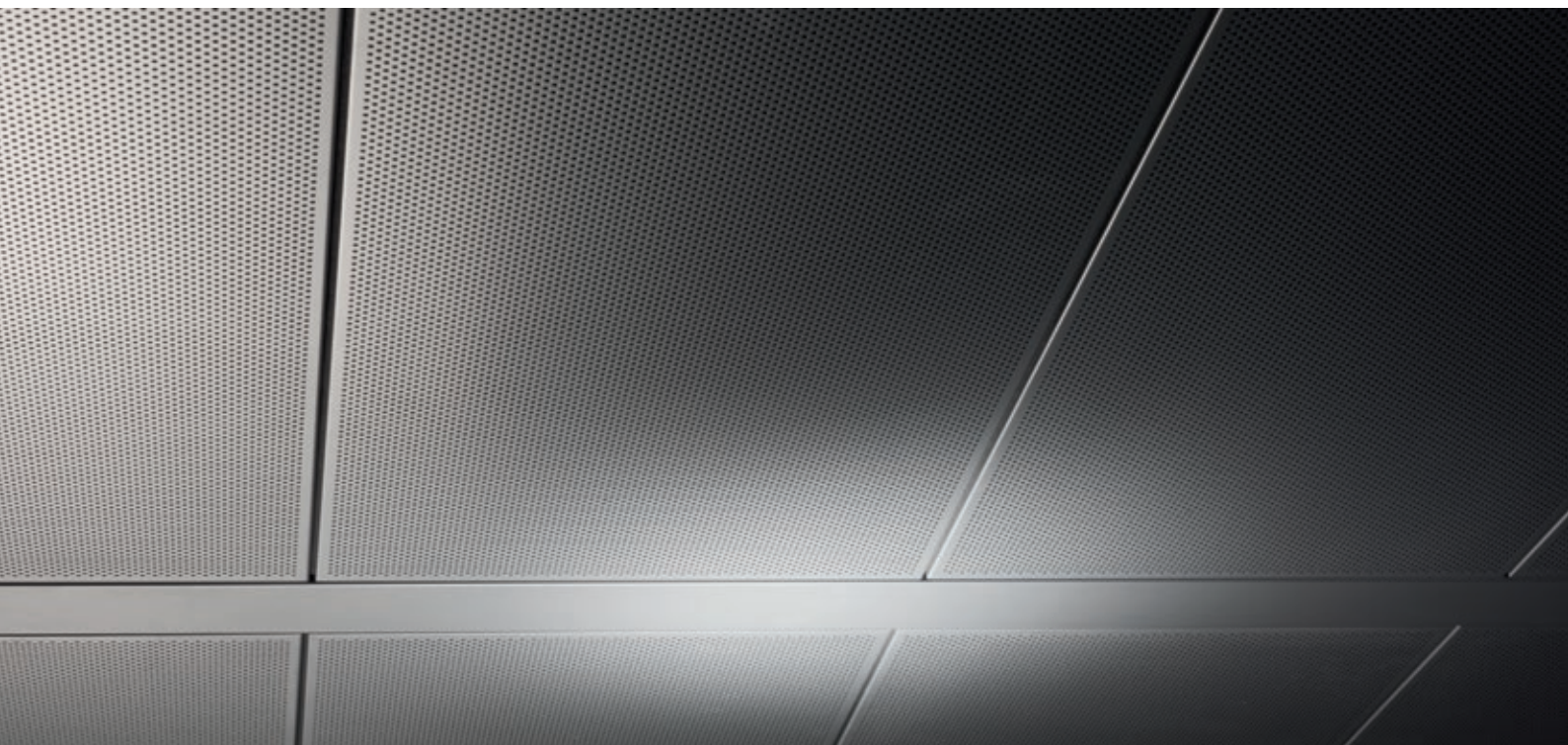
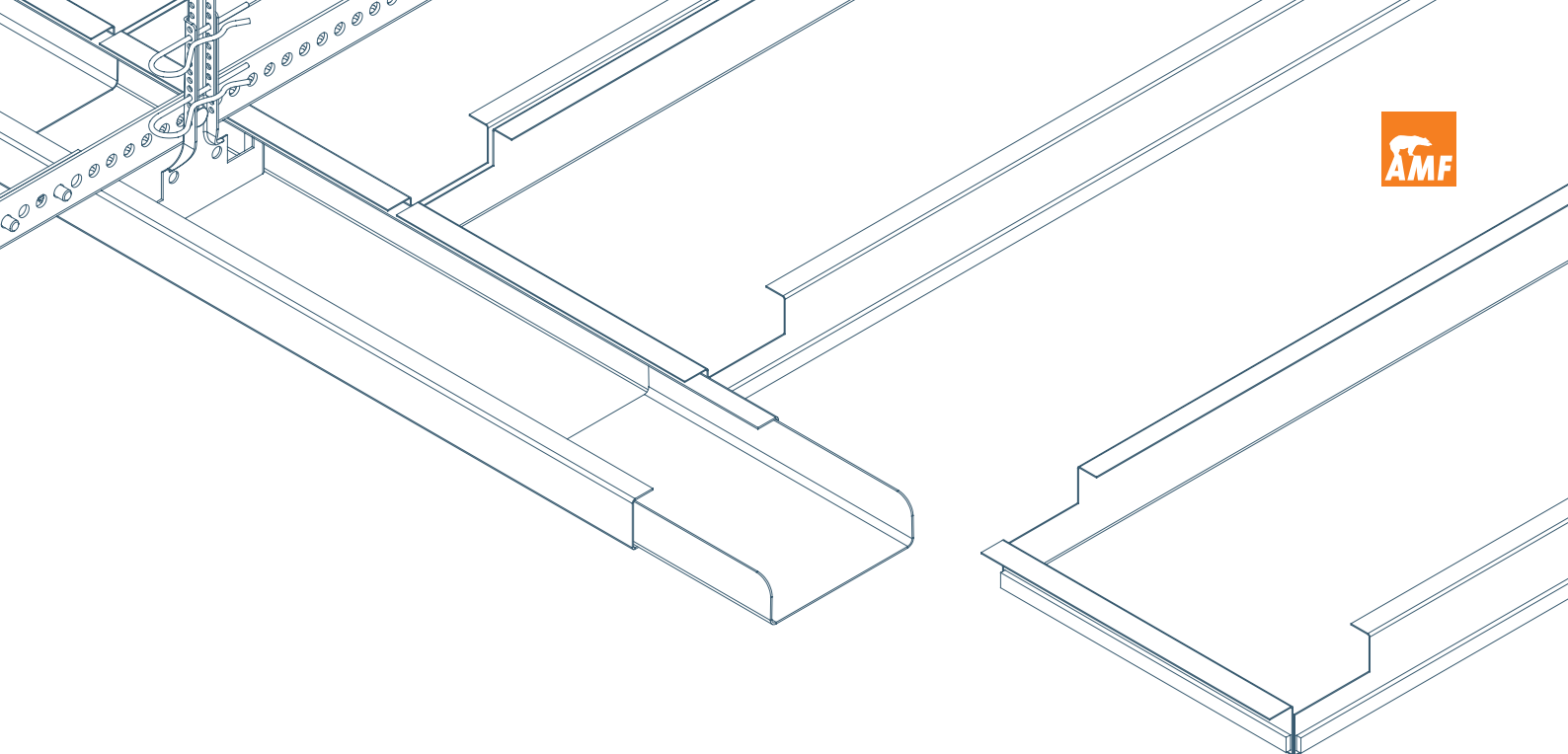
Prostřednictvím naší
informační služby AMF direkt

Tel.: +420 266 790 130

E-mail: info@knaufamf.cz

obdržíte jednoduše další informace
a technické podklady.





jednoduchá montáž

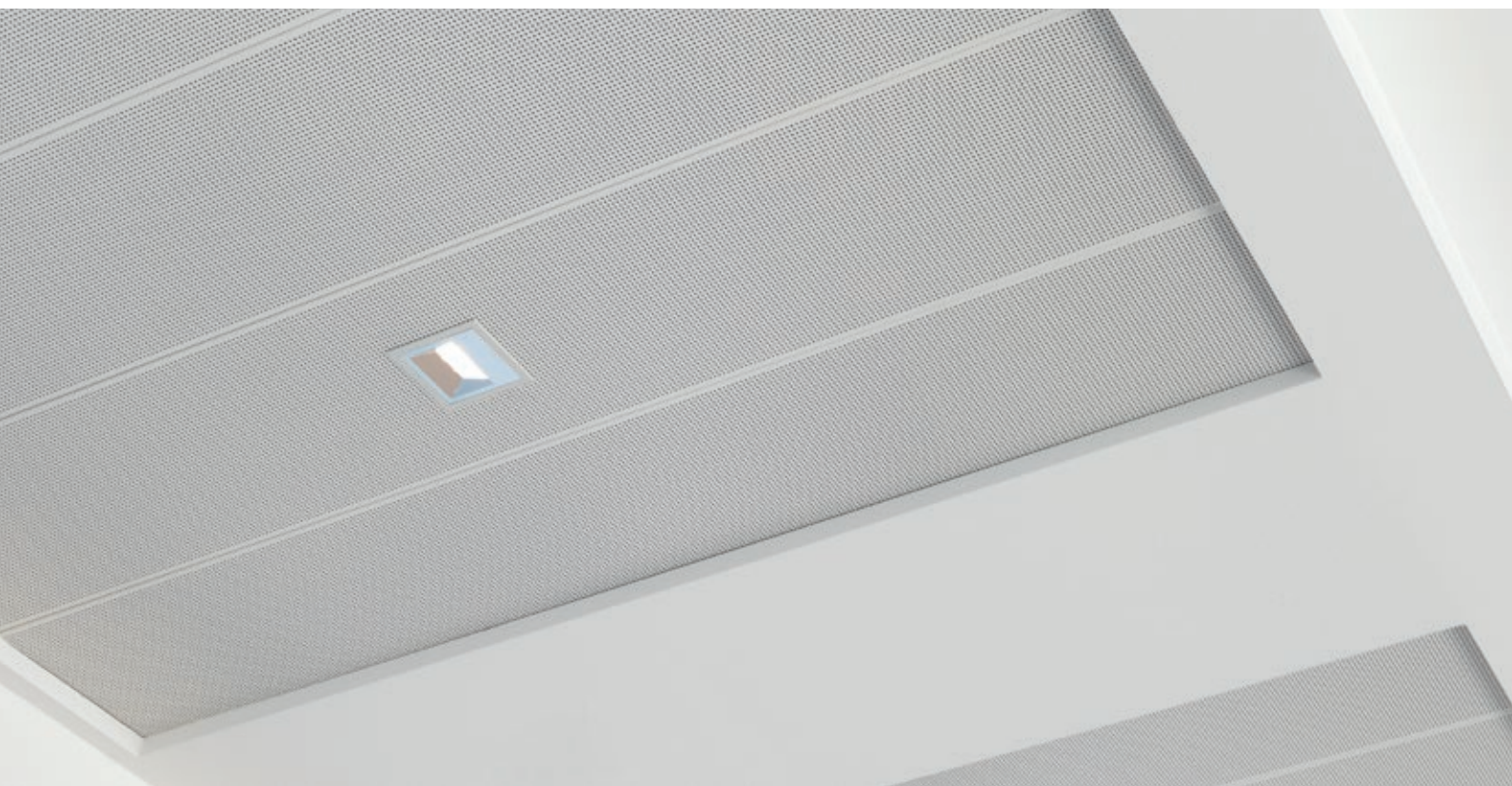
omyvatelné a lehce čistitelné nepohlcují nepříjemné pachy

odpuzující nečistoty dlouhá životnost bez ztráty kvality

vysoce estetické s možností přizpůsobení individuálním požadavkům dobrá odolnost vlhkosti

dobré akustické vlastnosti **lehce demontovatelné**

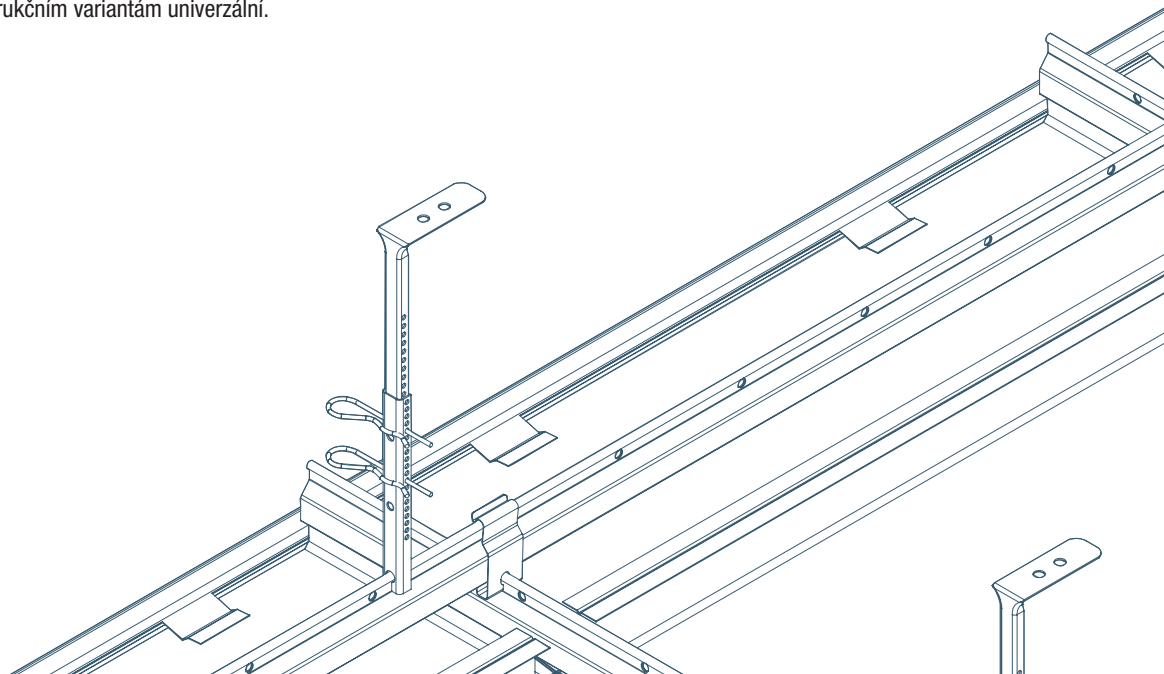
vysoká stabilita a robustnost



AMF MONDENA® Kovové podhledy

Kovové podhledové desky prakticky nepotřebují údržbu, nabízejí dlouhou životnost a vysokou vysokou odolnost působení provozního prostředí.

Jeich použití s sebou přináší řadu výhod: demontáž umožňující přístup do mezistropního prostoru je jednoduchá a rychlá, čištění je díky hladkému a odolnému povrchu bez problémů po celou dobu životnosti, takže použití v prostředí s vysokými nároky na řešení i vzhled je i díky nabízeným konstrukčním variantám univerzální.





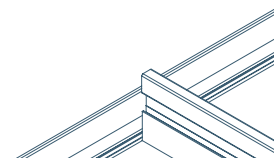


Individuální i nápadný design

Kovové podhledy **AMF MONDENA®** je možné dodat v nejrůznějších rozměrech, provedeních hran i tvarech : jako čtvercové, obdélníkové i lichoběžníkové, s nejrůznějšími perforacemi a ve všech odstínech barev podle vzorníku RAL.

Podhled se tak může stát platnou součástí designu interiéru.

Knauf AMF začíná s 18 různými perforacemi a širokou barevnou škálou odstínů RAL. Vždy tak můžete dostat odpovídající produkt pro každé použití.



Podhledové systémy od AMF

Pro každý požadavek správné řešení



Zvuková pohltivost

Když zvuková vlna narazí na jakýkoliv předmět, část zvukové energie je materiálem předmětu pohlcena a zbytek se odrazí. Pod pojmem zvuková pohltivost se rozumí snížení zvukové energie v prostoru vyvolané pohlcením zvukových vln povrchy stavebních dílů. Přímou ovlivňuje pocit pohody uživatele daného prostoru, protože se zkracuje doba dozvuku, snižuje se úroveň hluku a zvyšuje se srozumitelnost řeči.



Akustická izolace

Dobré zvukově izolační materiály brání jak přenosu rušivých vlivů zvenku prostřednictvím stavebních konstrukcí (u podhledů se jedná o stropní konstrukce), tak přenosu hluku z místnosti do jiných prostor budovy. Zlepšují tak celkově ochranu před hlukem.



Odolnost vlhkosti

Kovové podhledy splňují vysoké požadavky na odolnost vlhkosti. Díky základnímu materiálu a hladkému provedení povrchu neabsorbují vůbec vlhkost. S dodatečnou povrchovou úpravou mohou být použity i v provozech s velmi vysokou vlhkostí.



Omyvatelnost

Vlhké otírání zajišťuje čištění povrchu. Aby byly povrchy čisté ze zdravotnického hlediska, musí se čistit mokřím procesem. Hladký povrch umožňuje jednoduché čištění a na materiálu ulpívá méně nečistot. Kromě toho musí být povrch odolný vůči používaným čistícím prostředkům a desinfekčním látkám.



Odrazivost světla

Kovové podhledy Knauf AMF mohou podle zvoleného barevného odstínu, stupně lesklosti a podílu otevřené/perforované plochy zásadně přispět k řešení světelné pohody v místnosti. Naše standardní bílá barva (podobná RAL 9010) má - pro hladkou plochu - světelnou odrazivost cca. 90%.



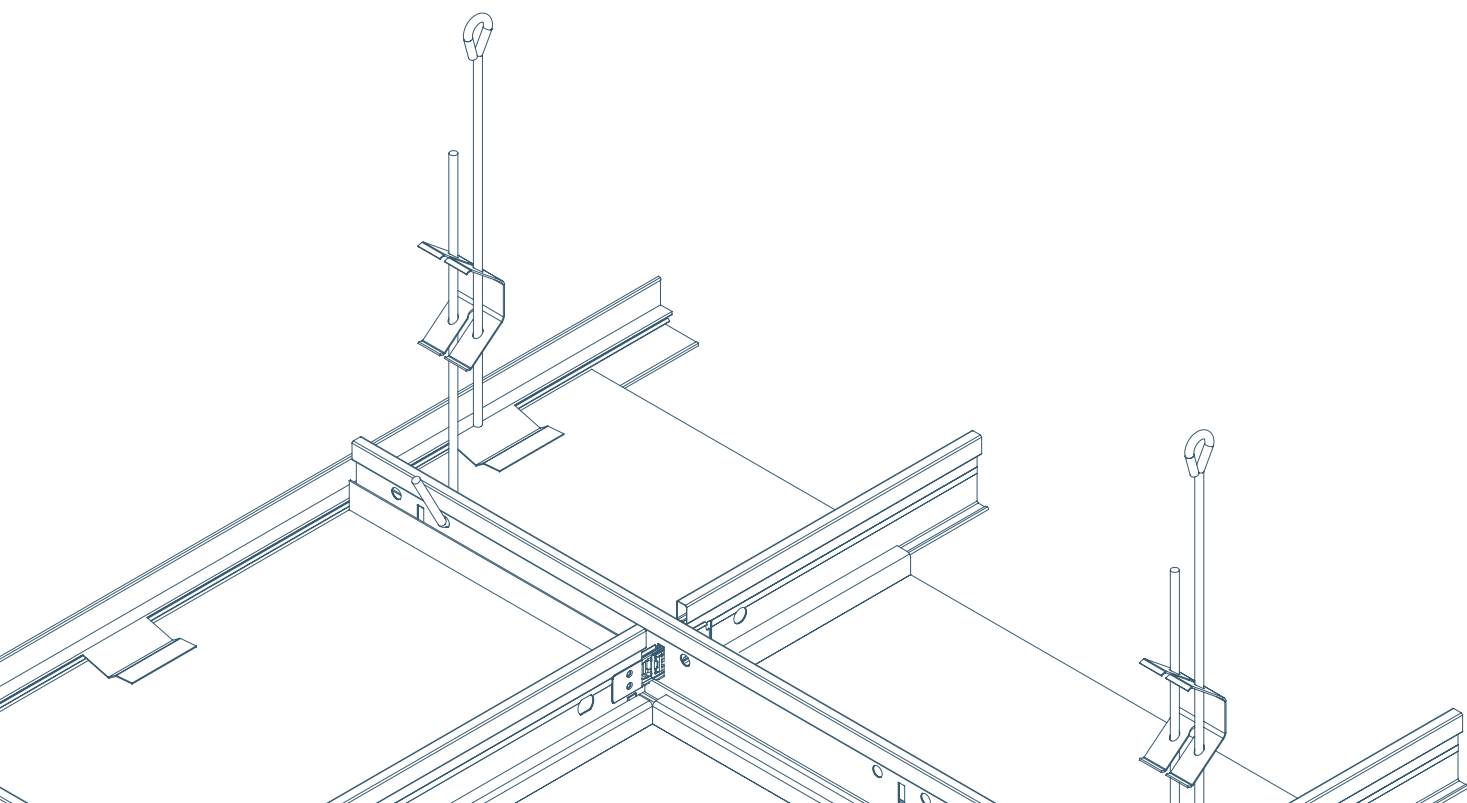
Design

V místnostech, určených pro dlouhodobý pobyt osob, by se měla při návrhu podhledu zohledňovat nejen akustická kritéria, ale i design podhledu, který může dotvořit uklidňující a příjemné prostředí. Kovové podhledy nabízejí individualizovat designové řešení a dosáhnout tak výborných estetických výsledků.



Dlouhá životnost

Podhledové systémy Knauf AMF nabízejí dlouhou životnost bez ztráty kvality.



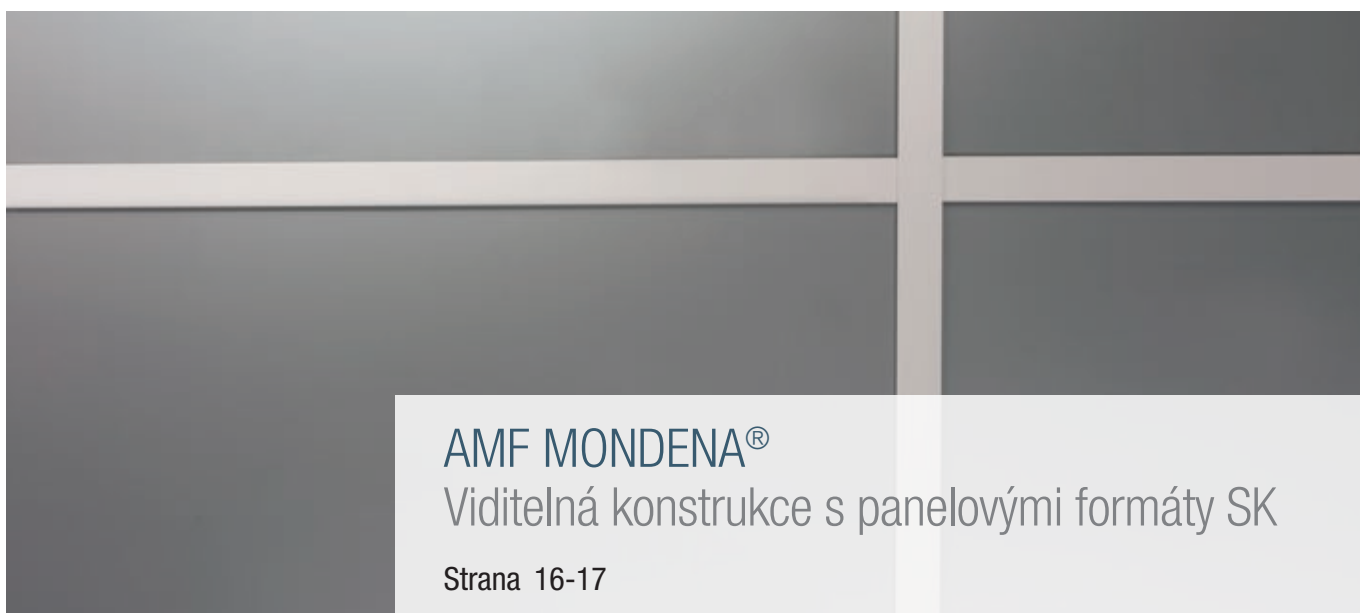


System C

Viditelná konstrukce

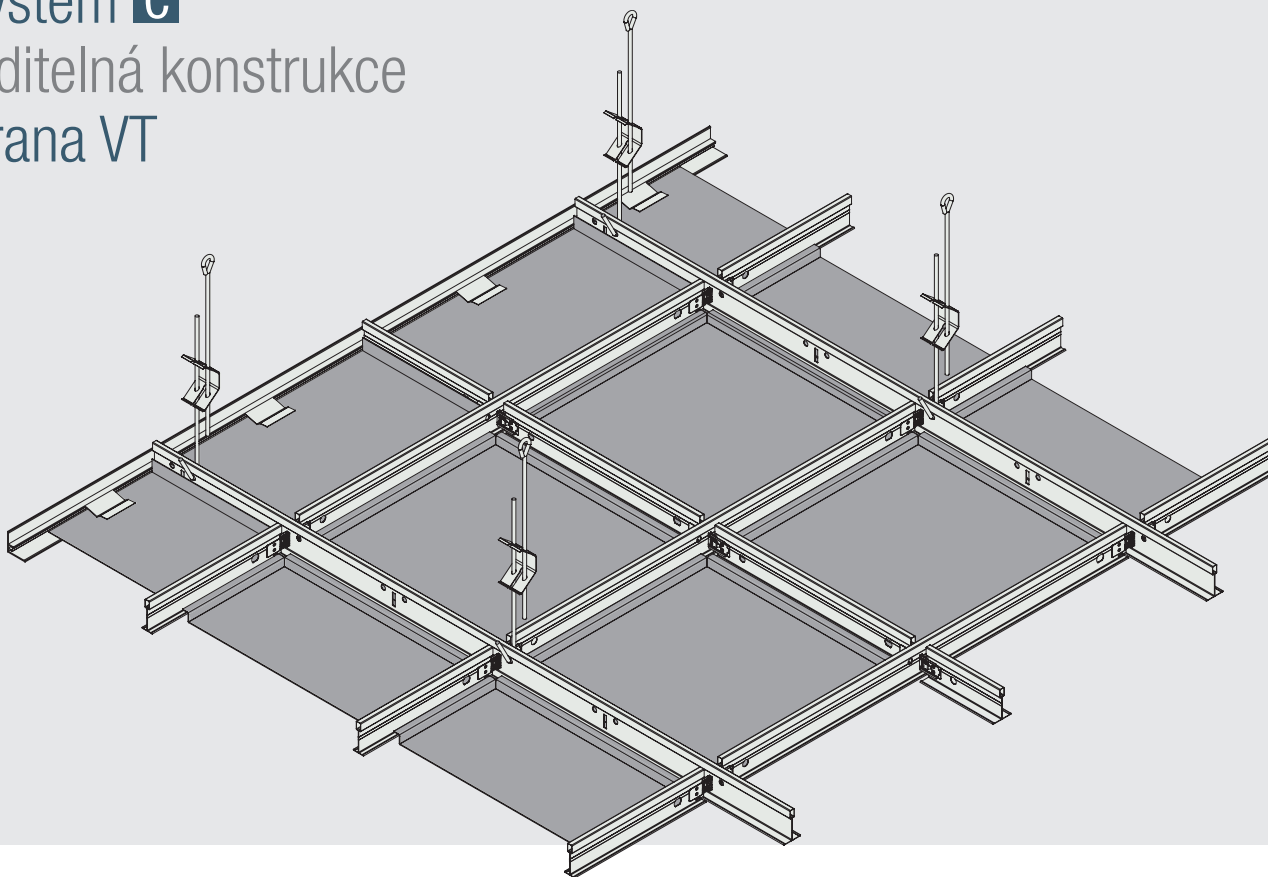
System C s viditelnou konstrukcí představuje nejjednodušší a cenově nejvýhodnější variantu, využívající klasické kovové kazety vložené do příznané konstrukce. Tento mnoha roky ověřený systém zaručuje rychlou a jednoduchou montáž, díky níž je možné jednotlivé kazety vyjmout jak pro účely čištění, tak i pro zajištění přístupu do mezistropního prostoru. V provedení SK s rovnou hranou leží kovové kazety AMF MONDENA® v jedné úrovni s nosnými profily, v polozapuštěném provedení s hranou VT potom zdůrazňuje rastrové dělení podhledové plochy a její plastičnost.





System C

Viditelná konstrukce Hrana VT



Přednosti systému:

- cenově výhodné a hospodárné pohledové řešení
- montáž a demontáž kazet bez použití nářadí
- desky je možné kdykoliv vyjmout z konstrukce a zajistit tak přístup do mezistropního prostoru

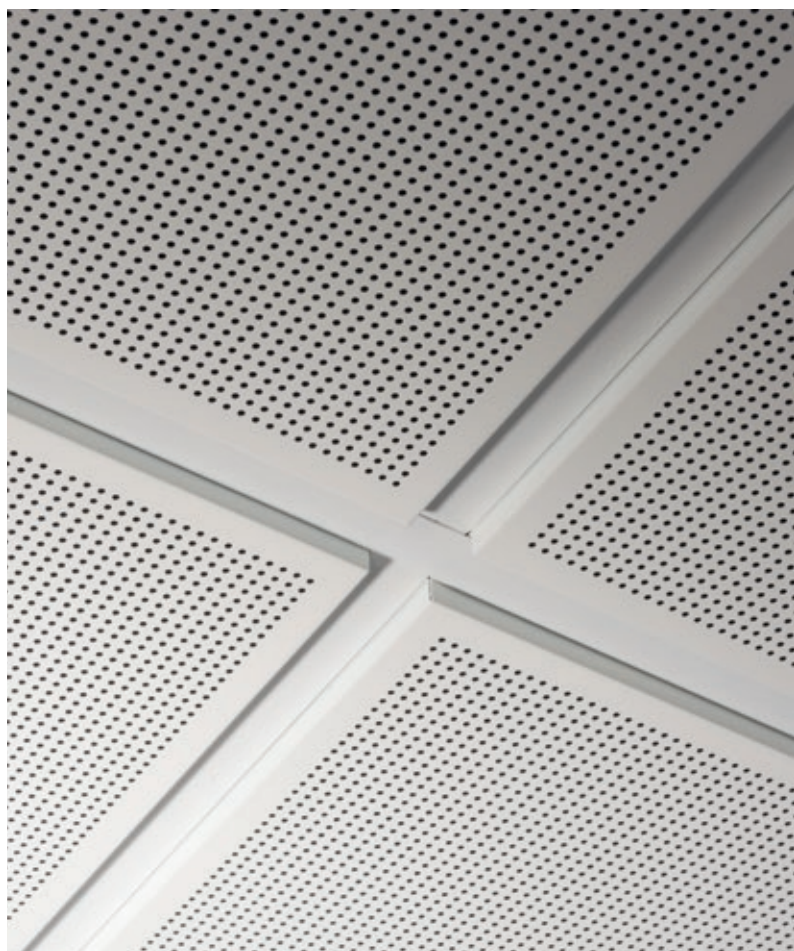
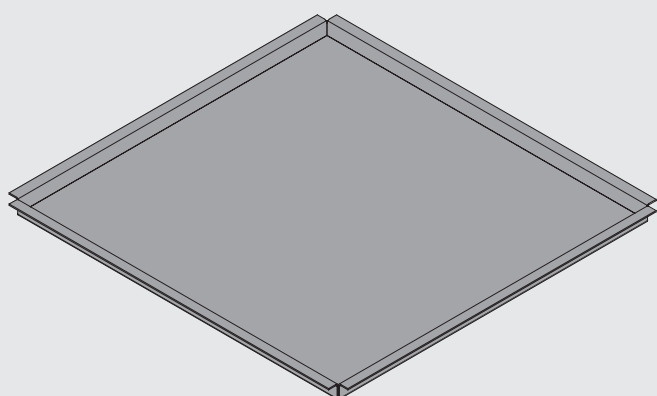
Použití:

- ideální pro komerční, administrativní i průmyslové objekty, prodejny, hotely, nákupní centra, školy, výstavní prostory, kanceláře atd.



Upozornění : doporučujeme pro krajní řady - napojení na stěny, příčky nebo sádkartonové okraje - použít desky v provedení hrany SK; tím odpadne řešení přířezů a výplňových dílků.


Dostupné formáty a provedení hran	Tloušťka/hmotnost : ocelový plech 0,6 mm (cca. 5,5-6 kg/m ²), hliníkový plech 0,7 mm (cca. 4,5-5,0 kg/m ²)		
	System C		
	VT 24	VT-S 15	VT-S 24
Rozměr rastru :			
600 x 600 mm	-	•	•
625 x 625 mm	•	•	-



Technické parametry

Materiál :	pozinkovaný ocelový plech 0,6 mm (hliníkový plech 0,7 mm na vyžádání)
Reakce na oheň :	A2s1,d0
Provedení povrchu :	elektrostaticky nanášená prášková barva, volitelně s hygienickou úpravou
Barva:	čistě bílá podobná RAL 9010, matná, stupeň lesku 20% podle DIN EN 5036 další barevné odstíny podle vzorníku RAL na vyžádání
Světelná odrazivost :	90% pro čistě bílou barvu podobnou RAL 9010, matnou, stupeň lesku 20% podle DIN EN 5036 (hodnota se vztahuje na hladký neperforovaný povrch)
Perforace :	(další perforace na vyžádání, viz strana 37 a dále)
Plošná hmotnost :	ocelový plech 0,6 mm cca. 5,5-6,0 kg/m ² (hliníkový plech 0,7 mm cca. 4,5-5,0 kg/m ²)

Naše kovové podhledy neobsahují chlorované fluorované uhlovodíky (CFC) a odpovídají specifikaci podle TAIM a DIN EN 13964

Doporučujeme následující možnost  jako nosnou viditelnou konstrukci Systému:		
AMF VENTATEC®	VENTATEC® Performance T24	v rpození s napojením natupo
	VENTATEC® Performance T24 - HIGH	v rpození s napojením natupo
	VENTATEC® Performance T15 - HIGH	v rpození s napojením natupo
DONN®	DONN® DX3 24	systém s 24 mm širokými profily in stumpf gestoßener Ausführung
	DONN® DX24 KB	systém se zvýšenou odolností korozi s profily šířky 24 mm
	DONN® DX 15	systém s profily 15 mm širokými

V omezené míře je možné použít i systém s napojením s náběhem.

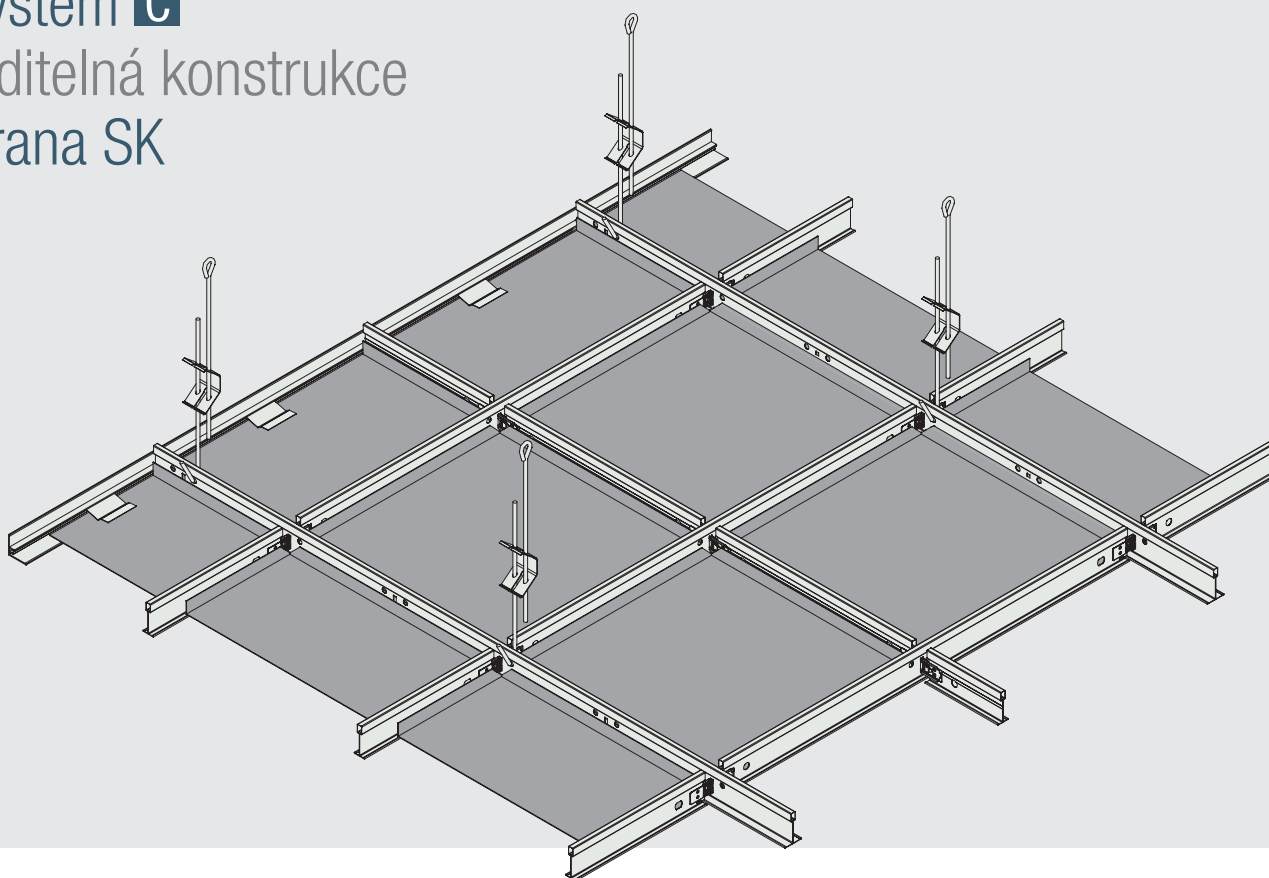


Chcete se dozvědět více o systému C?
S více informacemi je Vám k dispozici náš technický zástupce.
Další informace najdete na : www.knaufamf.com

System **C**

Viditelná konstrukce

Hrana SK




Přednosti systému:

- cenově výhodné a hospodárné pohledové řešení
- montáž a demontáž kazet bez použití nářadí
- desky je možné kdykoliv vyjmout z konstrukce a zajistit tak přístup do mezistropního prostoru

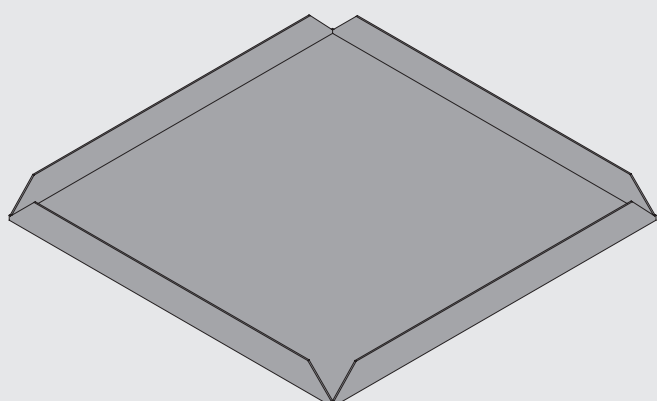
Použití:

- ideální pro komerční, administrativní i průmyslové objekty, prodejny, hotely, nákupní centra, školy, výstavní prostory, kanceláře, sanitární prostory atd.



Dostupné formáty a provedení hran	Tloušťka/hmotnost : ocelový plech 0,6 mm (cca. 5,5-6 kg/m ²), hliníkový plech 0,7 mm (cca. 4,5-5,0 kg/m ²)
	System C SK 15*/24
Rozměr rastru :	
600 x 600 mm	•
625 x 625 mm	•


*na vyžádání



Technické parametry

Materiál :	pozinkovaný ocelový plech 0,6 mm (hliníkový plech 0,7 mm na vyžádání)
Reakce na oheň :	A2s1,d0
Provedení povrchu :	elektrostaticky nanášená prášková barva, volitelně s hygienickou úpravou
Barva:	čistě bílá podobná RAL 9010, matná, stupeň lesku 20% podle DIN EN 5036 další barevné odstíny podle vzorníku RAL na vyžádání
Světelná odrazivost :	90% pro čistě bílou barvu podobnou RAL 9010, matnou, stupeň lesku 20% podle DIN EN 5036 (hodnota se vztahuje na hladký neperforovaný povrch)
Perforace :	(další perforace na vyžádání, viz strana 37 a dále)
Plošná hmotnost :	ocelový plech 0,6 mm cca. 5,5-6,0 kg/m ² (hliníkový plech 0,7 mm cca. 4,5-5,0 kg/m ²)

Naše kovové podhledy neobsahují chlorované fluorované uhlovodíky (CFC) a odpovídají specifikaci podle TAIM a DIN EN 13964

Doporučujeme následující možnost  Jako nosnou viditelnou konstrukci Systému:		
AMF VENTATEC®	VENTATEC® Performance T24	v rpovedení s napojením natupo
	VENTATEC® Performance T24 - HIGH	v rpovedení s napojením natupo
	VENTATEC® Performance T15 - HIGH	v rpovedení s napojením natupo
DONN®	DONN® DX3 24	systém s 24 mm širokými profily in stumpf gestoßener Ausführung
	DONN® DX24 KB	systém se zvýšenou odolností korozi s profily šířky 24 mm
	DONN® DX 15	systém s profily 15 mm širokými

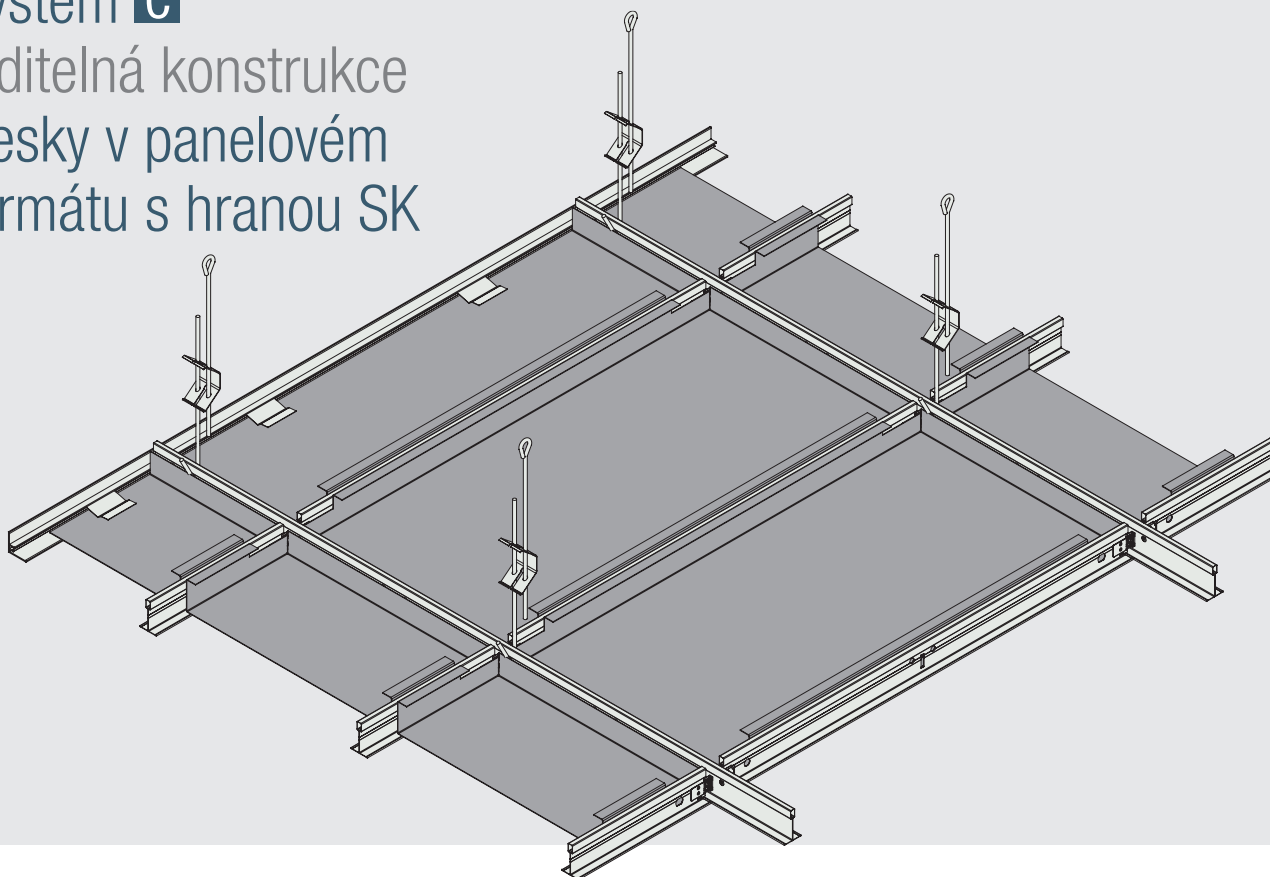
V omezené míře je možné použít i systém s napojením s náběhem.



Chcete se dozvědět více o systému C?
S více informacemi je Vám k dispozici náš technický zástupce.
Další informace najdete na : www.knaufamf.com

System C

Viditelná konstrukce
Desky v panelovém
formátu s hranou SK



Přednosti systému:

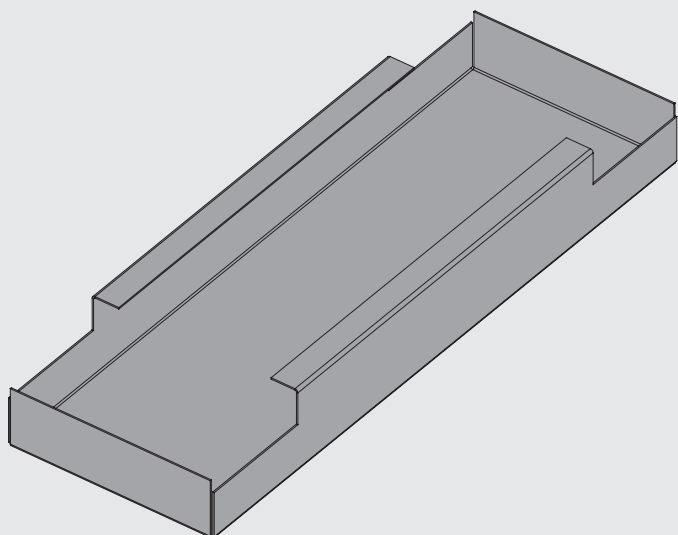
- cenově výhodné a hospodárné pohledové řešení
- montáž a demontáž kazet bez použití nářadí
- desky je možné kdykoliv vyjmout z konstrukce a zajistit tak přístup do mezistropního prostoru

Použití:

- ideální pro komerční, administrativní i průmyslové objekty, prodejny, hotely, nákupní centra, školy, výstavní prostory, kanceláře, sanitární prostory, chodby atd.
- velké plochy




Dostupné formáty a provedení hran	Tloušťka/hmotnost : ocelový plech 0,6 mm (cca. 5,5-6 kg/m ²), hliníkový plech 0,7 mm (cca. 4,5-5,0 kg/m ²)
	System C SK 15/24
Další formáty na vyžádání. Šířka : min. 250 mm, max. 625 mm Délka : min. 800 mm, max. 3000 mm Rozměr rastru :	
300 x 1200 mm	•
312,5 x 1250 mm	•
600 x 1200 mm	•
625 x 1250 mm	•



Technické parametry

Materiál :	pozinkovaný ocelový plech 0,6 mm (hliníkový plech 0,7 mm na vyžádání)
Reakce na oheň :	A2s1,d0
Provedení povrchu :	elektrostaticky nanášená prášková barva, volitelně s hygienickou úpravou
Barva:	čistě bílá podobná RAL 9010, matná, stupeň lesku 20% podle DIN EN 5036 další barevné odstíny podle vzorníku RAL na vyžádání
Světelná odrazivost :	90% pro čistě bílou barvu podobnou RAL 9010, matnou, stupeň lesku 20% podle DIN EN 5036 (hodnota se vztahuje na hladký neperforovaný povrch)
Perforace :	(další perforace na vyžádání, viz strana 37 a dále)
Plošná hmotnost :	ocelový plech 0,6 mm cca. 5,5-6,0 kg/m ² (hliníkový plech 0,7 mm cca. 4,5-5,0 kg/m ²)

Naše kovové podhledy neobsahují chlorované fluorované uhlovodíky (CFC) a odpovídají specifikaci podle TAIM a DIN EN 13964

Doporučujeme následující možnost  Jako nosnou viditelnou konstrukci Systému:		
AMF VENTATEC®	VENTATEC® Performance T24	v rpození s napojením natupo
	VENTATEC® Performance T24 - HIGH	v rpození s napojením natupo
	VENTATEC® Performance T15 - HIGH	v rpození s napojením natupo
DONN®	DONN® DX3 24	systém s 24 mm širokými profily in stumpf gestoBener Ausführung
	DONN® DX24 KB	systém se zvýšenou odolností korozi s profily šířky 24 mm
	DONN® DX 15	systém s profily 15 mm širokými

V omezené míře je možné použít i systém s napojením s náběhem.



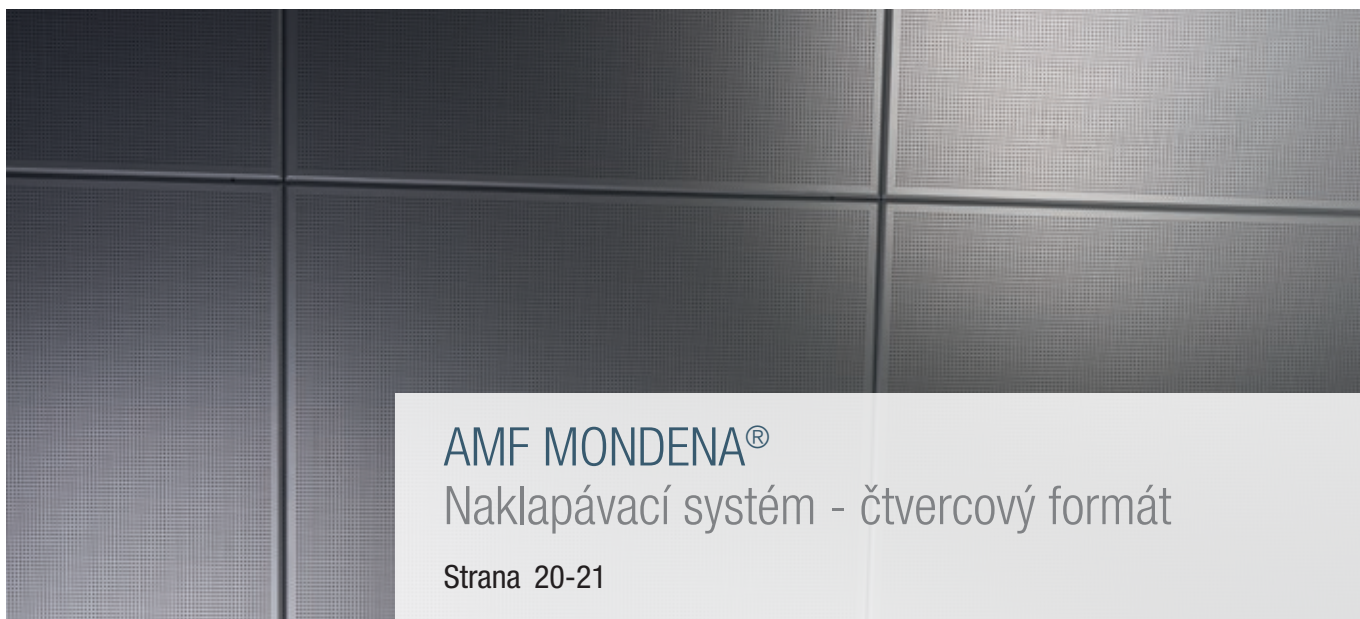
Chcete se dozvědět více o systému C?
S více informacemi je Vám k dispozici náš technický zástupce.
Další informace najdete na : www.knaufamf.com



System **A** Skrytá konstrukce

System A vyniká elegantním a klidným vzhledem, daným skrytou konstrukcí, takže výsledný pohled je decentní, uhlazený a nadčasový. Kovové kazety je možno jednoduše a rychle montovat, pro nenáročnou demontáž je k dispozici i odklopná varianta. Mezistropní prostor je proto kdykoliv přístupný pro údržbářské práce.





AMF MONDENA®
Naklapávací systém - čtvercový formát

Strana 20-21



AMF MONDENA®
Naklapávací systém - panelový formát

Strana 22-23



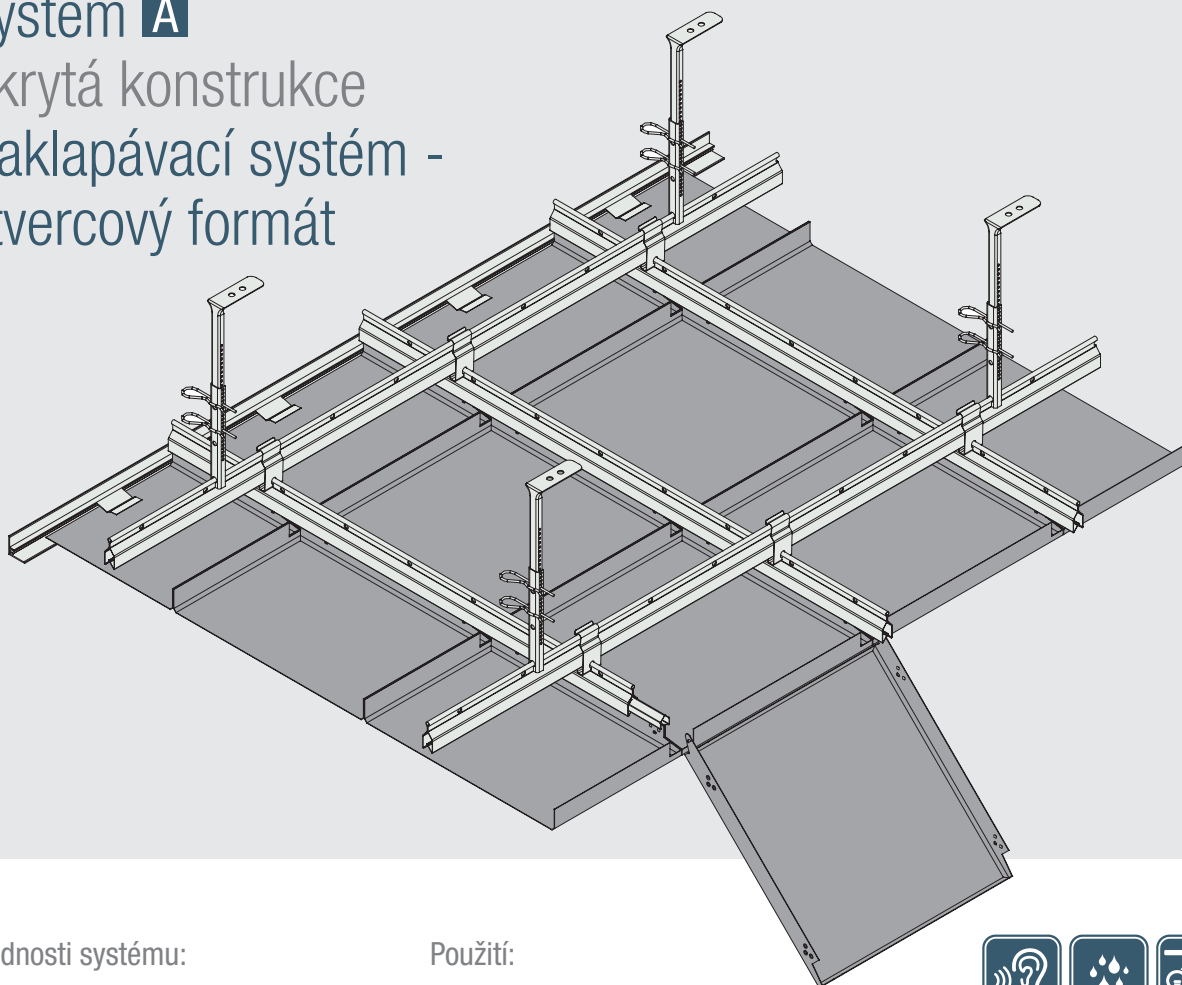
AMF MONDENA®
Závěsný systém - panelový formát

Strana 24-25

System **A**

Skrytá konstrukce

Naklapávací systém - čtvercový formát



Přednosti systému:

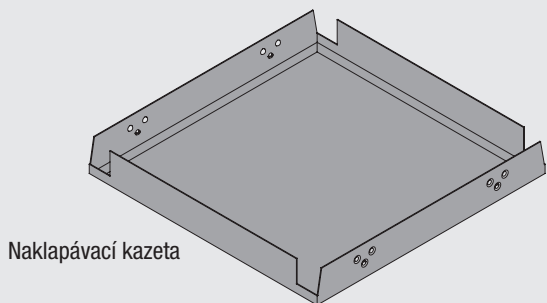
- skrytá nosná konstrukce
- jednoduché přizpůsobení půdorysu místnosti
- jednotlivé desky je možné kdykoliv vyklopit (volitelně i odklopit)
- rychlá a jednoduchá montáž
- velmi stabilní systém

Použití:

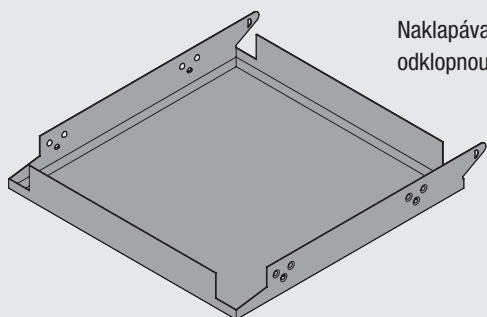
- použití pro malé i velké místnosti
- ideální pro komerční, administrativní i průmyslové objekty, prodejny, hotely, nákupní centra, školy, výstavní prostory, kanceláře, sanitární prostory, technické místnosti, velkokapacitní kuchyně atd.
- pro prostory s vysokými nároky na přístupnost do mezistropního prostoru



Dostupné formáty a provedení hran	Tloušťka/hmotnost : ocelový plech 0,6 mm (cca. 5,5-6 kg/m ²), hliníkový plech 0,7 mm (cca. 4,5-5,0 kg/m ²)	
	System A	
	Klemm se 45° fazetou	Klemm se 45° fazetou a odklopnou funkcí
Rozměr rastru :		
600 x 600 mm	•	•
625 x 625 mm	•	•



Naklapávací kazeta



Naklapávací kazeta s odklopnou funkcí

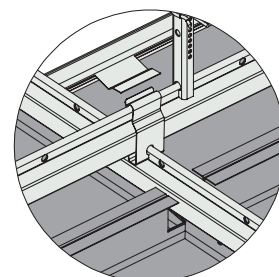


Vyobrazení: Naklapávací kazeta s odklopnou funkcí

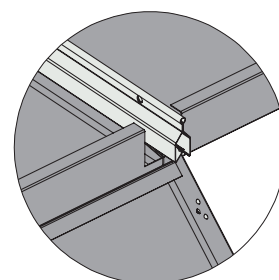
Technické parametry

Materiál :	pozinkovaný ocelový plech 0,6 mm (hliníkový plech 0,7 mm na vyžádání)
Reakce na oheň :	A2s1,d0
Provedení povrchu :	elektrostaticky nanášená prášková barva, volitelně s hygienickou úpravou
Barva:	čistě bílá podobná RAL 9010, matná, stupeň lesku 20% podle DIN EN 5036 další barevné odstíny podle vzorníku RAL na vyžádání
Světelná odrazivost :	90% pro čistě bílou barvu podobnou RAL 9010, matnou, stupeň lesku 20% podle DIN EN 5036 (hodnota se vztahuje na hladký neperforovaný povrch)
Perforace :	(další perforace na vyžádání, viz strana 37 a dále)
Plošná hmotnost :	ocelový plech 0,6 mm cca. 5,5-6,0 kg/m ² (hliníkový plech 0,7 mm cca. 4,5-5,0 kg/m ²)

Naše kovové podhledy neobsahují chlorované fluorované uhlovodíky (CFC) a odpovídají specifikaci podle TAIM a DIN EN 13964.



Standardní provedení s dvojúrovňovou konstrukcí



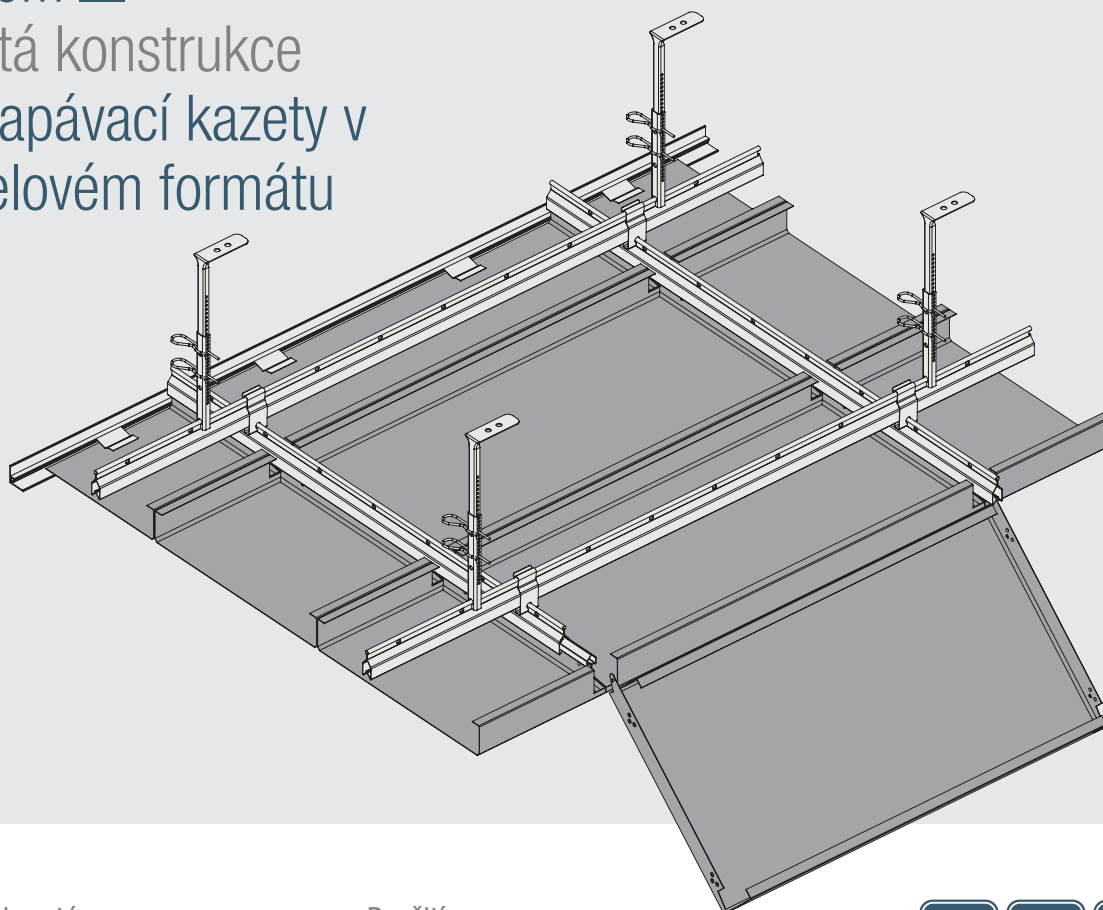
Naklapávací kazeta s odklopnou funkcí



Chcete se dozvědět víc o Systému A?
S více informacemi je Vám k dispozici náš technický zástupce.
Další informace najdete na : www.knaufamf.com

System **A**

Skrytá konstrukce Naklapávací kazety v panelovém formátu



odklopné na
krátké straně

Přednosti systému:

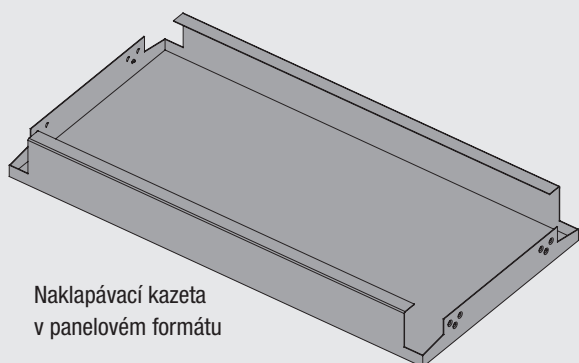
- skrytá nosná konstrukce
- jednoduché přizpůsobení půdorysu místnosti
- jednotlivé desky je možné kdykoliv vyklopit (volitelně i odklopit)
- rychlá a jednoduchá montáž
- velmi stabilní systém

Použití:

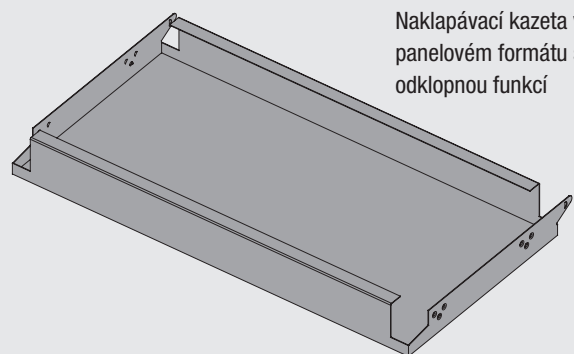
- použití pro malé i velké místnosti
- ideální pro komerční, administrativní i průmyslové objekty, prodejny, hotely, nákupní centra, školy, výstavní prostory, kanceláře, sanitární prostory, technické místnosti, velkokapacitní kuchyně atd.
- vhodné i pro chladicí nebo vytápěcí podhledové systémy
- pro prostory s vysokými nároky na přístupnost do mezistropního prostoru



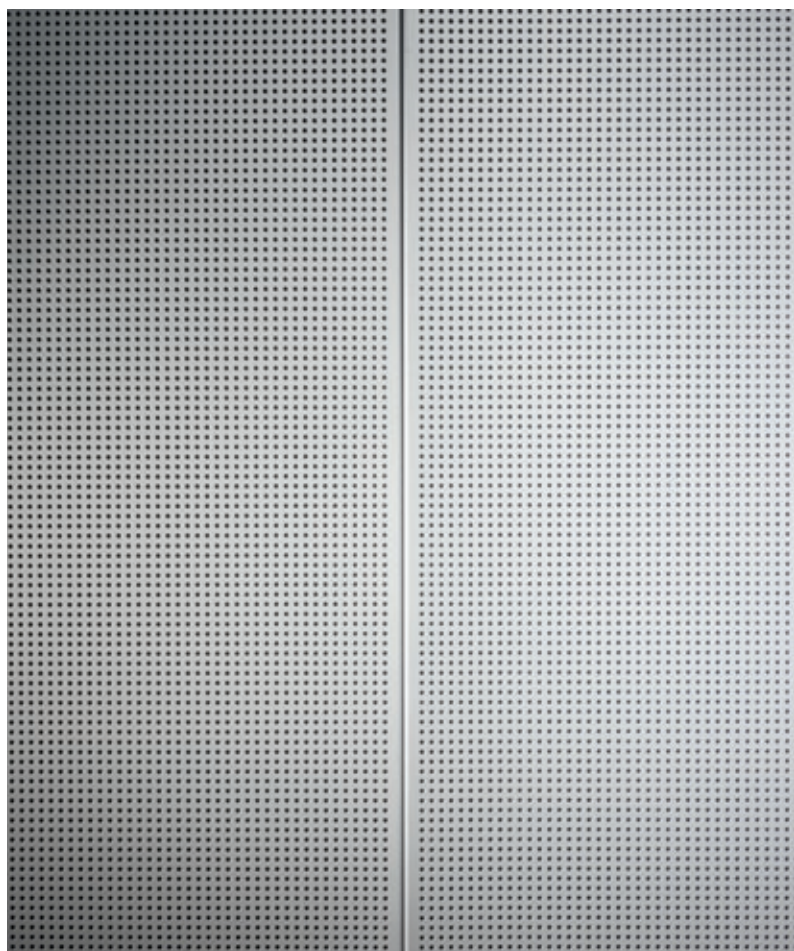
Dostupné formáty a provedení hran	Tloušťka/hmotnost : ocelový plech 0,6 mm (cca. 5,5-6 kg/m ²), hliníkový plech 0,7 mm (cca. 4,5-5,0 kg/m ²)	
	System A	
	Klemm panelový formát, SK	Klemm panelový formát s odklopnou funkcí, SK
Další formáty na vyžádání. Šířka : min. 250 mm, max. 625 mm Délka : min. 800 mm, max. 3000 mm Rozměr rastru :		
300 x 600 mm	•	•
300 x 1200 mm	•	•
312,5 x 625 mm	•	•
312,5 x 1250 mm	•	•
600 x 1200 mm	•	•
600 x 1800 mm	•	•
625 x 1250 mm	•	•
625 x 1875 mm	•	•



Naklapávací kazeta
v panelovém formátu



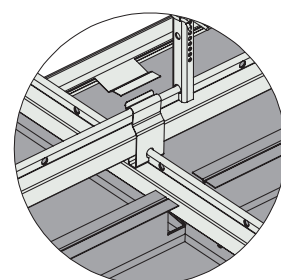
Naklapávací kazeta v
panelovém formátu s
odklopnou funkcí



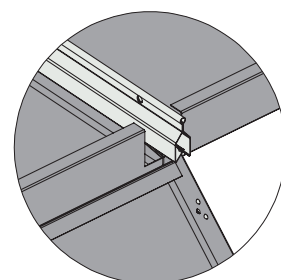
Technické parametry

Materiál :	pozinkovaný ocelový plech 0,6 mm (hliníkový plech 0,7 mm na vyžádání)
Reakce na oheň :	A2s1,d0
Provedení povrchu :	elektrostaticky nanášená prášková barva, volitelně s hygienickou úpravou
Barva:	čistě bílá podobná RAL 9010, matná, stupeň lesku 20% podle DIN EN 5036 další barevné odstíny podle vzorníku RAL na vyžádání
Světelná odrazivost :	90% pro čistě bílou barvu podobnou RAL 9010, matnou, stupeň lesku 20% podle DIN EN 5036 (hodnota se vztahuje na hladký neperforovaný povrch)
Perforace :	(další perforace na vyžádání, viz strana 37 a dále)
Plošná hmotnost :	ocelový plech 0,6 mm cca. 5,5-6,0 kg/m ² (hliníkový plech 0,7 mm cca. 4,5-5,0 kg/m ²)

Naše kovové podhledy neobsahují chlorované fluorované uhlovodíky (CFC) a odpovídají specifikaci podle TAIM a DIN EN 13964. Upozornění : odklopne na kratke straně.



Standardní provedení s
dvojúrovňovou konstrukcí



Naklapávací kazeta s
odklopnou funkcí

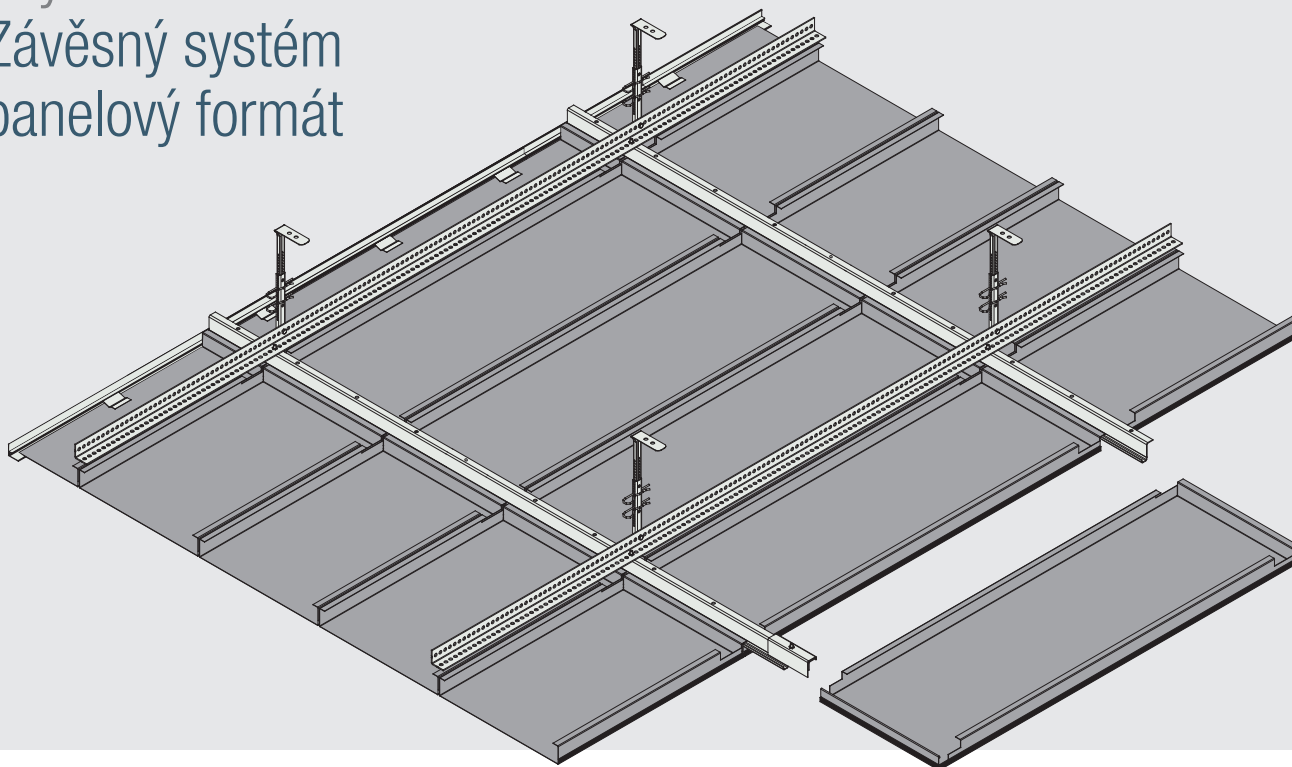


Chcete se dozvědět víc o Systému A?
S více informacemi je Vám k dispozici náš technický zástupce.
Další informace najdete na : www.knaufamf.com

System **A**

Skrytá konstrukce

Závěsný systém panelový formát



Přednosti systému:

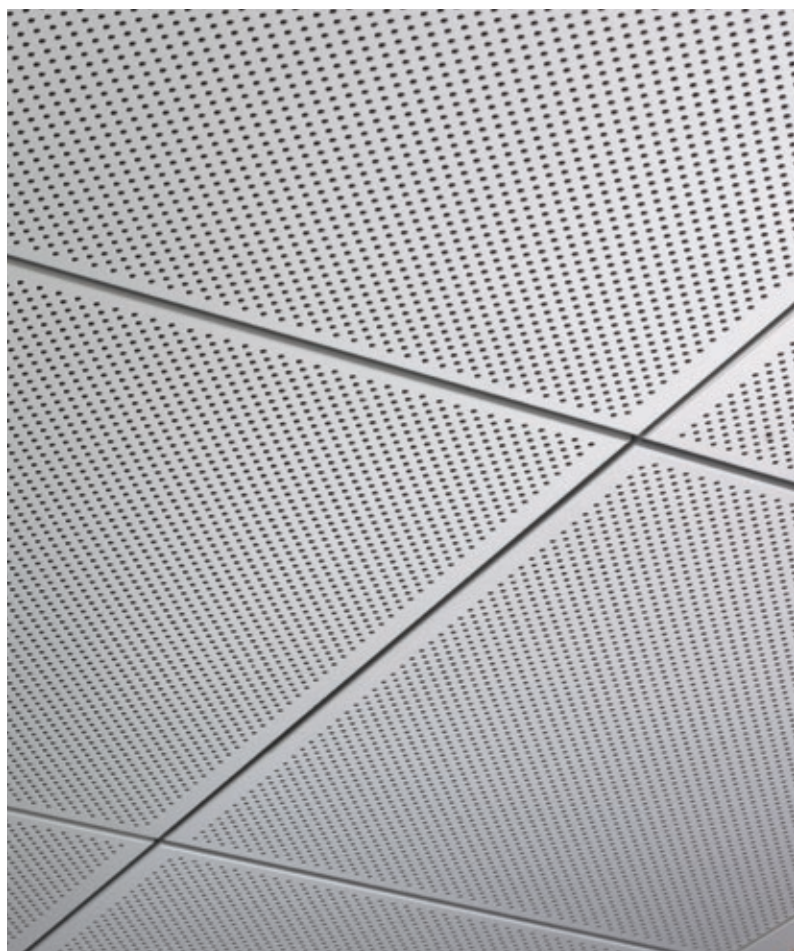
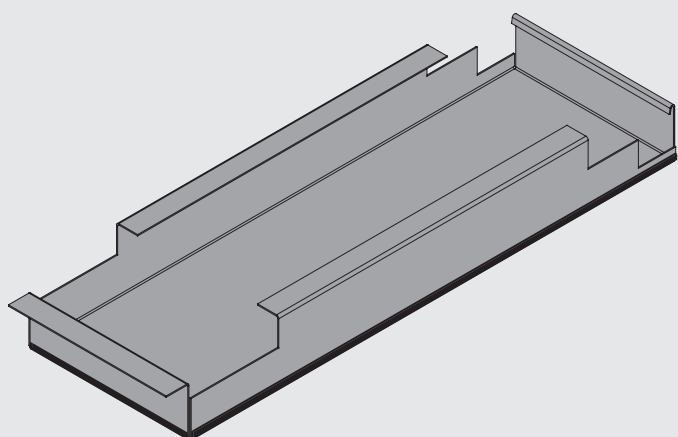
- skrytá nosná konstrukce
- jednoduché přizpůsobení půdorysu místnosti
- jednotlivé desky je možné kdykoliv vyjmout
- rychlá a jednoduchá montáž
- vyjímatelné bez potřeby nářadí
- velkoformátové desky

Použití:

- použití pro velké plochy
- ideální pro prostory s velkým pohybem návštěvníků (např. letiště, nádražní haly)
- ideální pro administrativní budovy, průmyslové objekty, prodejny, nákupní centra, výstavní prostory atd.
- vhodné i pro chladicí a topné systémy

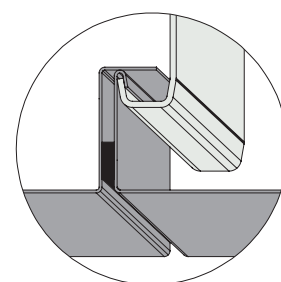


Dostupné formáty a provedení hran	Tloušťka/hmotnost : ocelový plech 0,6 mm (cca. 5,5-6 kg/m ²), hliníkový plech 0,7 mm (cca. 4,5-5,0 kg/m ²)
	System A zavěsná hrana, SK
Další formáty na vyžádání. Šířka : min. 250 mm, max. 625 mm Délka : min. 800 mm, max. 3000 mm Rozměr rastru :	
300 x 1200 mm	•
312,5 x 1250 mm	•
600 x 1200 mm	•
600 x 1800 mm	•
625 x 1250 mm	•
625 x 1875 mm	•



Technické parametry

Materiál :	pozinkovaný ocelový plech 0,6 mm (hliníkový plech 0,7 mm na vyžádání)
Reakce na oheň :	A2s1,d0
Provedení povrchu :	elektrostaticky nanášená prášková barva, volitelně s hygienickou úpravou
Barva:	čistě bílá podobná RAL 9010, matná, stupeň lesku 20% podle DIN EN 5036 další barevné odstíny podle vzorníku RAL na vyžádání
Světelná odrazivost :	90% pro čistě bílou barvu podobnou RAL 9010, matnou, stupeň lesku 20% podle DIN EN 5036 (hodnota se vztahuje na hladký neperforovaný povrch)
Perforace :	(další perforace na vyžádání, viz strana 37 a dále)
Plošná hmotnost :	ocelový plech 0,6 mm cca. 5,5-6,0 kg/m ² (hliníkový plech 0,7 mm cca. 4,5-5,0 kg/m ²)



Závěsný systém : panelový formát

Naše kovové podhledy neobsahují chlorované fluorované uhlovodíky (CFC) a odpovídají specifikaci podle TAIM a DIN EN 13964. Upozornění: těsnící pásek 9x3 mm je nalepen vždy na jednu podélnou a jednu čelní hranu již ve výrobě



Chcete se dozvědět víc o Systému A?
S více informacemi je Vám k dispozici náš technický zástupce.
Další informace najdete na : www.knaufamf.com

System F

Chodbový systém

System F, který je možno navrhnut jako samonosný až do rozpětí 3,00 m, představuje ideální řešení pro chodby. Je rychlý a hospodárny jak při montáži, tak následně i v provozu, protože umožňuje jednoduchý a spolehlivý přístup do mezistropního prostoru díky odnímatelnosti každého panelu. Díky tomu je možné využít mezistropní prostor maximálně pro umístění vedení vzduchotechniky, kabelových i trubních rozvodů. Panely podhledu jsou oboustranně buď zavěšeny na systémové Z-profilu, nebo jsou uloženy na okrajové profily. Panely jsou na celou šířku chodby samonosné, takže není nutné zajišťovat další zavěšení podhledové konstrukce. Prostor chodby získá díky panelovému formátu elegantní a moderní vzhled.





System F

Samonosný systém
Chodbový systém - kazety v
panelovém formátu zavěšené
na stínové závěsné liště



Přednosti systému:

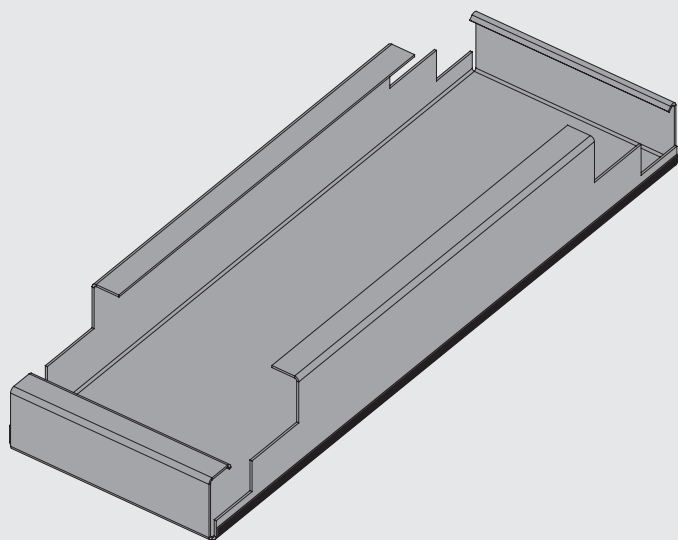
- není nutná nosná konstrukce
- velmi nízká výška systému
- nastavitelná stínová spára
- jednoduchá montáž a demontáž
- přístup do mezistropního prostoru bez potřeby nářadí
- mezistropní prostor je možné 100% využít pro umístění vedení vzduchotechniky, kabelů, trubek apod.

Použití:

- chodby, koridory, komunikační prostory
- v úzkých místnostech bez možnosti zavěšení podhledu
- v případě požadavku na minimalizaci podvěsné výšky



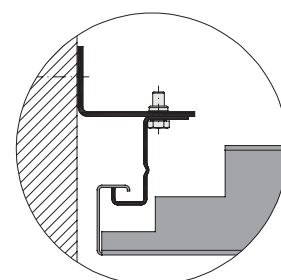
Dostupné formáty a provedení hran	Tloušťka/hmotnost : ocelový plech 0,6 mm (cca. 5,5-6 kg/m ²), hliníkový plech 0,7 mm (cca. 4,5-5,0 kg/m ²)	
	System F Zavěšení na Z-profil	
Další formáty na vyžádání. Šířka : min. 250 mm, max. 625 mm Délka : min. 800 mm, max. 3000 mm Rozměr rastru :		
400 x 1800 mm	•	
400 x 2200 mm	•	
600 x 1800 mm	•	



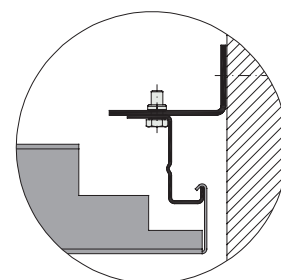
Technické parametry

Materiál :	pozinkovaný ocelový plech 0,6 mm (hliníkový plech 0,7 mm na vyžádání)
Reakce na oheň :	A2s1,d0
Provedení povrchu :	elektrostaticky nanášená prášková barva, volitelně s hygienickou úpravou
Barva:	čistě bílá podobná RAL 9010, matná, stupeň lesku 20% podle DIN EN 5036 další barevné odstíny podle vzorníku RAL na vyžádání
Světelná odrazivost :	90% pro čistě bílou barvu podobnou RAL 9010, matnou, stupeň lesku 20% podle DIN EN 5036 (hodnota se vztahuje na hladký neperforovaný povrch)
Perforace :	(další perforace na vyžádání, viz strana 37 a dále)
Plošná hmotnost :	ocelový plech 0,6 mm cca. 5,5-6,0 kg/m ² (hliníkový plech 0,7 mm cca. 4,5-5,0 kg/m ²)

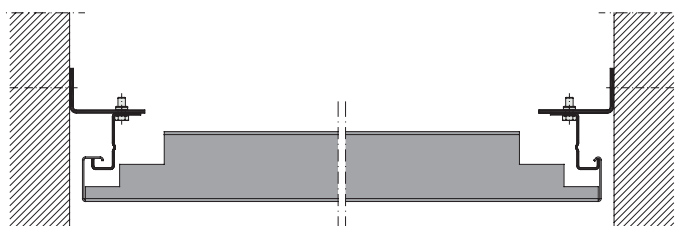
Naše kovové podhledy neobsahují chlorované fluorované uhlovodíky (CFC) a odpovídají specifikaci podle TAIM a DIN EN 13964. Upozornění : těsnící pásek 9x3 mm je nalepen na podélnou hranu již ve výrobě.



Strana pro manipulaci



Pevná zavěšená strana



Šířka spáry
u stěny je
nastavitelná v
rozměří od 5
do 15 mm

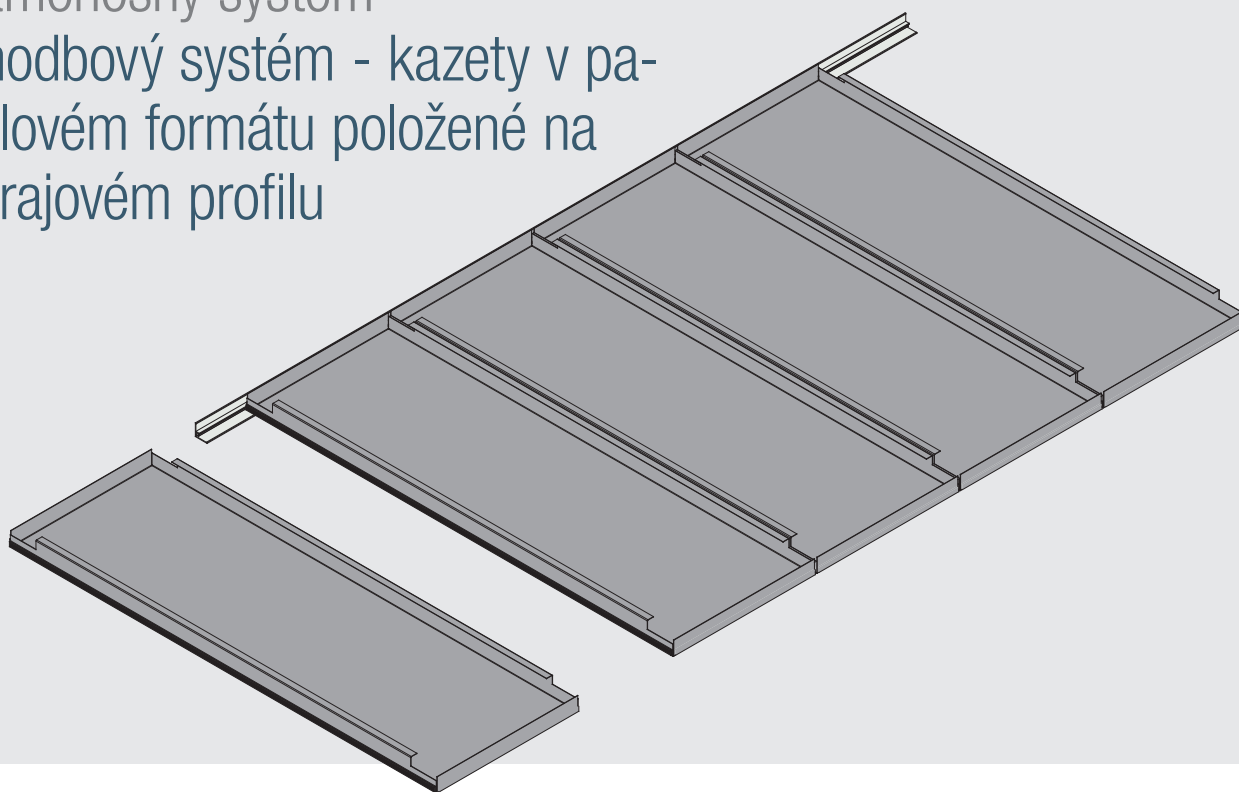


Chcete se dozvědět více o systém F?
S více informacemi je Vám k dispozici náš technický zástupce.
Další informace najdete na : www.knaufamf.com

System F

Samonosný systém

Chodbový systém - kazety v panelovém formátu položené na okrajovém profilu



Přednosti systému:

- není nutná nosná konstrukce
- velmi nízká výška systému
- jednoduchá montáž a demontáž
- přístup do mezistropního prostoru bez potřeby nářadí
- cenově výhodné a hospodárné řešení podhledu

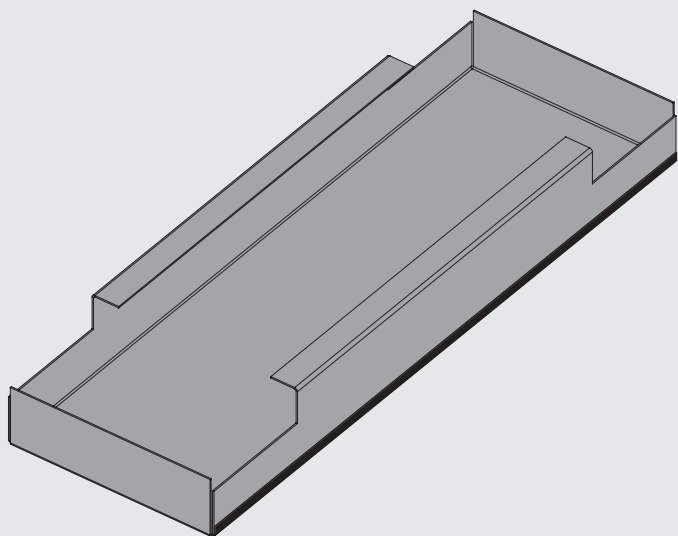
Použití:

- chodby, koridory, komunikační prostory
- v úzkých místnostech bez možnosti zavěšení podhledu
- Pro projekty, které výhodně využijí chodbový systém bez potřeby zavěšení



Upozornění : je nutné dodržet minimální podvěsnou výšku:

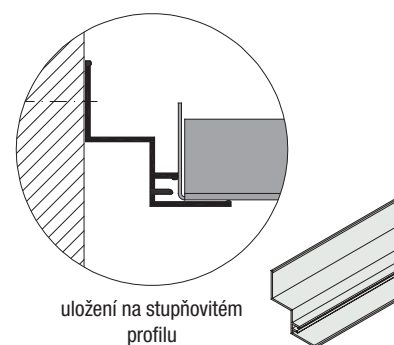
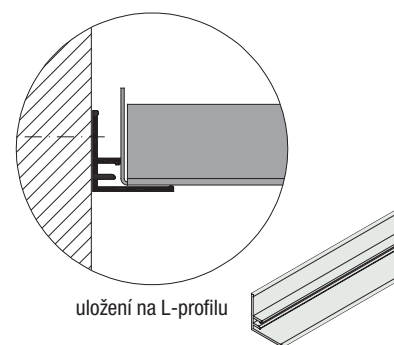
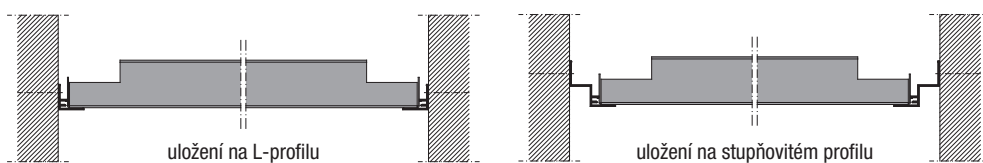
Dostupné formáty a provedení hran	Tloušťka/hmotnost : ocelový plech 0,6 mm (cca. 5,5-6 kg/m ²), hliníkový plech 0,7 mm (cca. 4,5-5,0 kg/m ²)	
	System F	
	uložení na L-profil	uložení na stupňovitý okrajový profil
Další formáty na vyžádání. Šířka : min. 250 mm, max. 625 mm Délka : min. 800 mm, max. 3000 mm Rozměr rastru :		
400 x 1800 mm	•	•
400 x 2200 mm	•	•
600 x 1800 mm	•	•



Technické parametry

Materiál :	pozinkovaný ocelový plech 0,6 mm (hliníkový plech 0,7 mm na vyžádání)
Reakce na oheň :	A2s1,d0
Provedení povrchu :	elektrostaticky nanášená prášková barva, volitelně s hygienickou úpravou
Barva:	čistě bílá podobná RAL 9010, matná, stupeň lesku 20% podle DIN EN 5036 další barevné odstíny podle vzorníku RAL na vyžádání
Světelná odrazivost :	90% pro čistě bílou barvu podobnou RAL 9010, matnou, stupeň lesku 20% podle DIN EN 5036 (hodnota se vztahuje na hladký neperforovaný povrch)
Perforace :	(další perforace na vyžádání, viz strana 37 a dále)
Plošná hmotnost :	ocelový plech 0,6 mm cca. 5,5-6,0 kg/m ² (hliníkový plech 0,7 mm cca. 4,5-5,0 kg/m ²)

Naše kovové podhledy neobsahují chlorované fluorované uhlovodíky (CFC) a odpovídají specifikaci podle TAIM a DIN EN 13964. Upozornění : těsnící pásek 9x3 mm je nalepen na podélnou hranu již ve výrobě.



Chcete se dozvědět více o systém F?
S více informacemi je Vám k dispozici náš technický zástupce.
Další informace najdete na : www.knaufamf.com

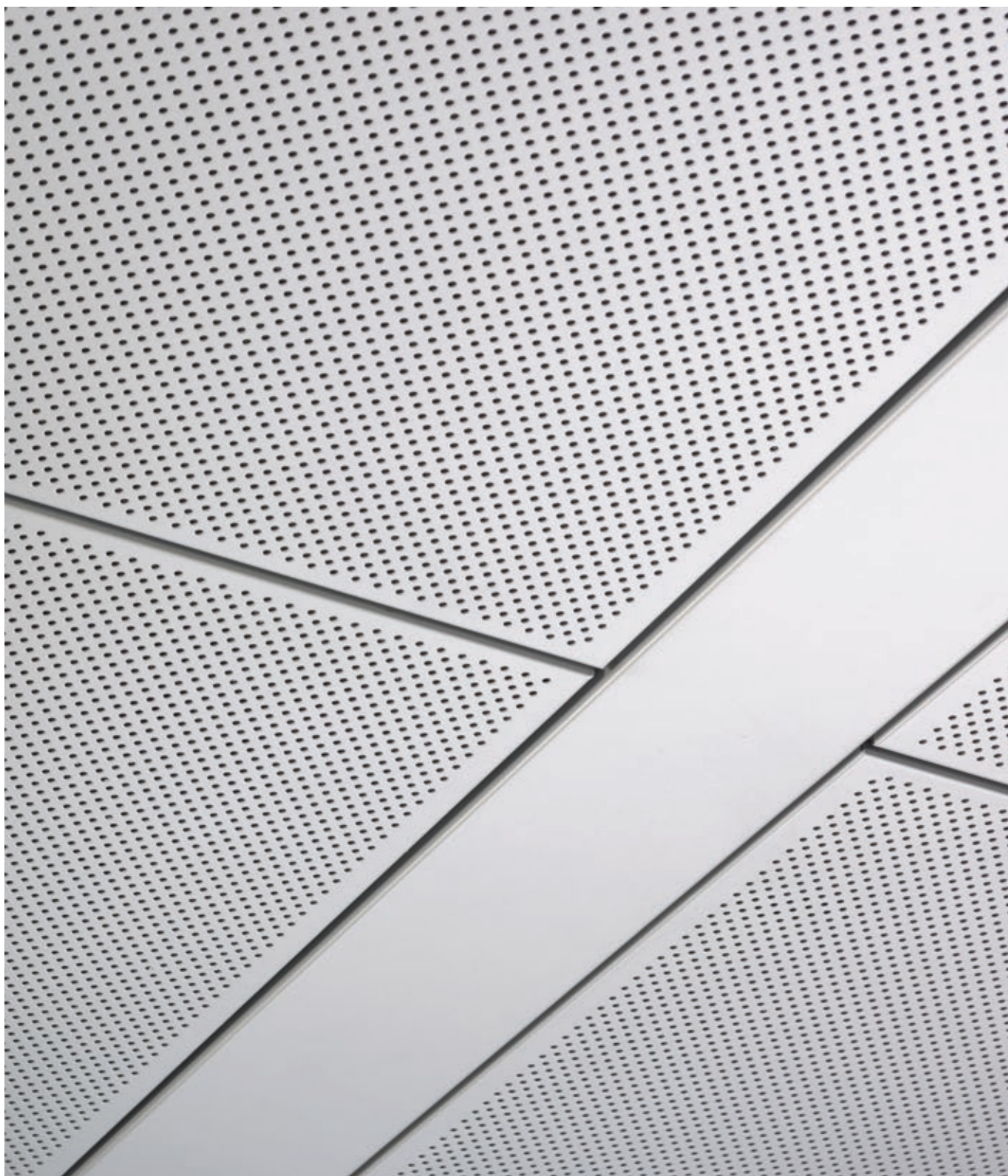


System I

Paralelní systém

System I je pohledová konstrukce opticky zdůrazňující směr hlavních profilů, zohledňující architekturu a stavební členění budovy. Na širokopatkové profily průřezu C je možné připevnit mobilní příčky a tak zajistit flexibilitu dispozice podlaží. Desky v panelové formátu jsou čelní stranou uloženy na širokopatkových profilech a jsou mobilní bez potřeby použití zvláštního nářadí. Volitelná vzdálenost nosných profilů nabízí široké možnosti návrhu designu pohledu.



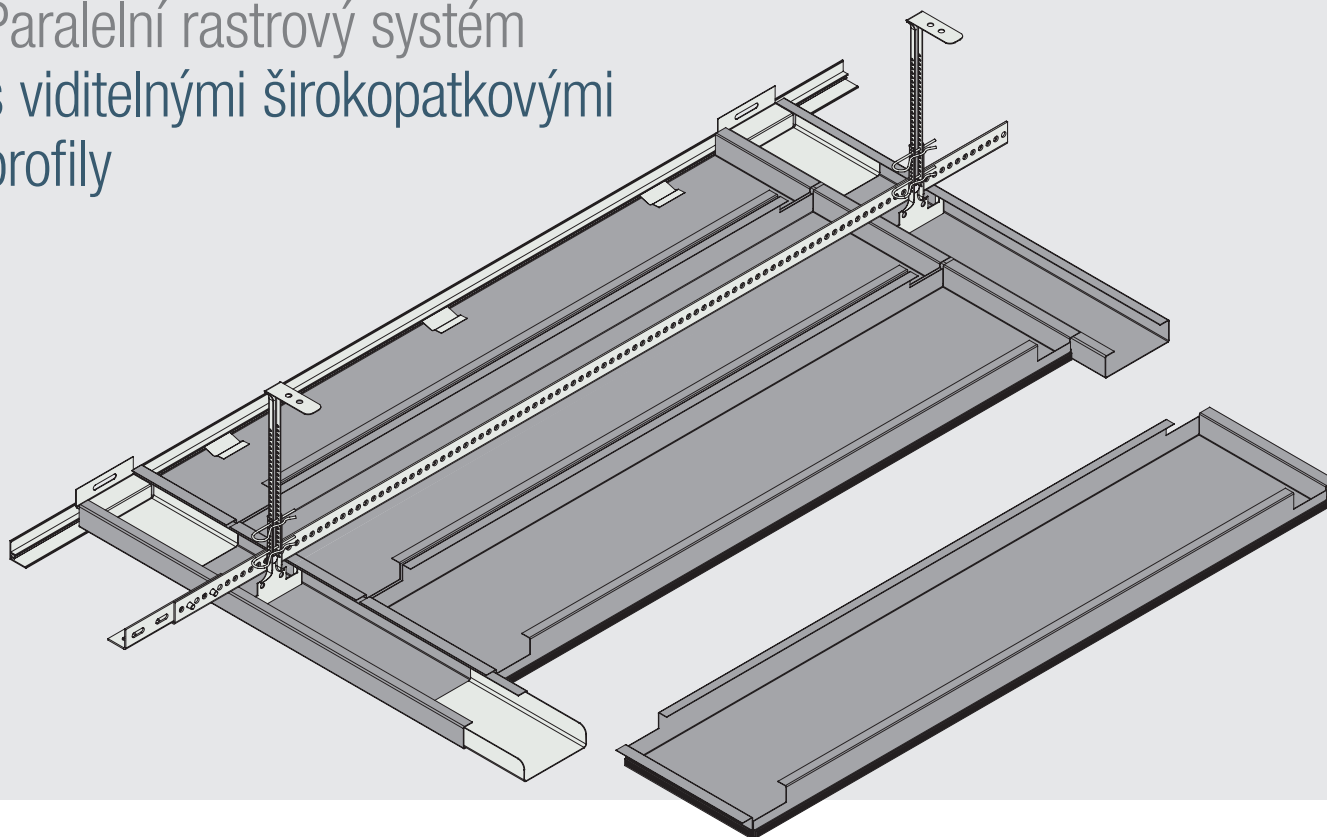


AMF MONDENA®
Paralelní rastrový systém s viditelnými
širokopátkovými profily

Strana 34-35

System I

Paralelní rastrový systém s viditelnými širokopátkovými profily



Přednosti systému:

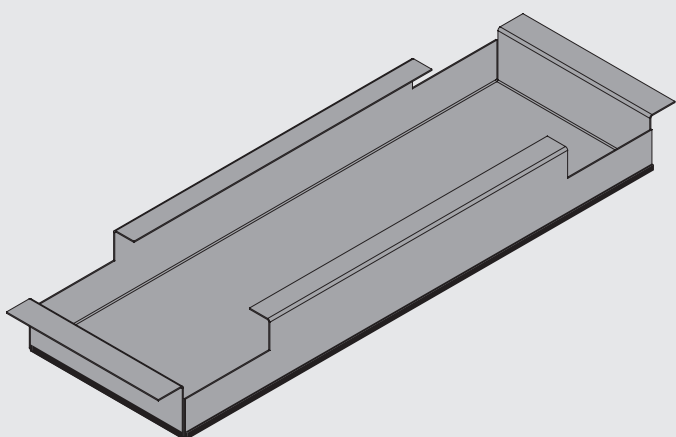
- širokopátkové profily umožňují jednoduché napojení příček a osvětlení
- desky jsou jednoduše vyjímatelné
- rastr může respektovat rastr budovy nebo členění fasády
- možnost individuálního umístění širokopátkových profilů
- možnost individuálního návrhu designu pohledu
- velmi přizpůsobivý systém

Použití:

- ideální pro administrativní komplexy, místnosti s flexibilním dispozičním členěním, vhodné pro chladicí pohledy, osvědčené ve velkoprostorových kancelářích
- vhodné i pro chodby a komunikační prostory



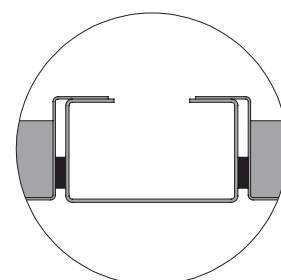
Dostupné formáty a provedení hran	Tloušťka/hmotnost : ocelový plech 0,6 mm (cca. 5,5-6 kg/m ²), hliníkový plech 0,7 mm (cca. 4,5-5,0 kg/m ²)	
	System I	
	Desky uloženy na širokopátkovém C-profilu	Desky uloženy na širokopátkovém C-profilu s dodatečným ohybem hrany
Další formáty na vyžádání. Šířka : min. 250 mm, max. 625 mm Délka : min. 800 mm, max. 3000 mm Rozměr širokopátkového C-profilu: Šířka : 100 mm (standardní), 125 mm, 150 mm Délka: 4000 mm, Tloušťka : 1,0 mm		
300 x 1200 mm	•	•
400 x 1800 mm	•	•
400 x 2200 mm	•	•
600 x 1200 mm	•	•
600 x 1800 mm	•	•



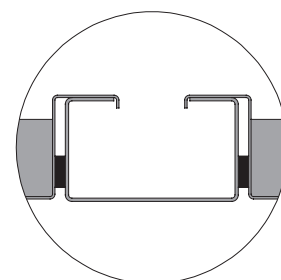
Technické parametry

Materiál :	pozinkovaný ocelový plech 0,6 mm (hliníkový plech 0,7 mm na vyžádání)
Reakce na oheň :	A2s1,d0
Provedení povrchu :	elektrostaticky nanášená prášková barva, volitelně s hygienickou úpravou
Barva:	čistě bílá podobná RAL 9010, matná, stupeň lesku 20% podle DIN EN 5036 další barevné odstíny podle vzorníku RAL na vyžádání
Světelná odrazivost :	90% pro čistě bílou barvu podobnou RAL 9010, matnou, stupeň lesku 20% podle DIN EN 5036 (hodnota se vztahuje na hladký neperforovaný povrch)
Perforace :	(další perforace na vyžádání, viz strana 37 a dále)
Plošná hmotnost :	ocelový plech 0,6 mm cca. 5,5-6,0 kg/m ² (hliníkový plech 0,7 mm cca. 4,5-5,0 kg/m ²)

Naše kovové podhledy neobsahují chlorované fluorované uhlovodíky (CFC) a odpovídají specifikaci podle TAIM a DIN EN 13964. Upozornění: těsnící pásek je nalepen na obou čelních stranách a jedné podélné straně již ve výrobě.



Desky položeny na širokopátkovém C-profilu



Desky položeny na širokopátkovém C-profilu, dodatečný ohyb hrany slouží k dalšímu resp.dodatečnému vedení/ upevnění širokopátkového profilu.



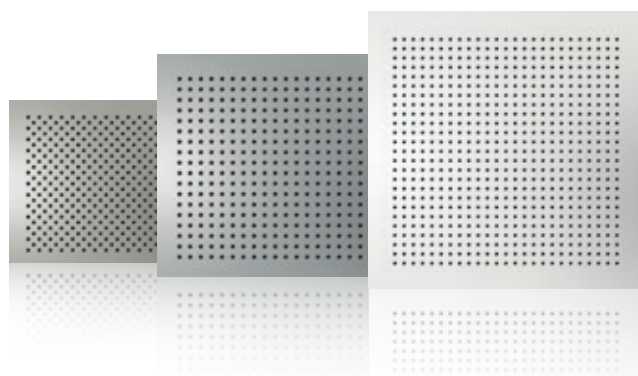
Chcete se dozvědět víc o Systému I?
S více informacemi je Vám k dispozici náš technický zástupce.
Další informace najdete na : www.knaufamf.com



AMF MONDENA®

Perforace

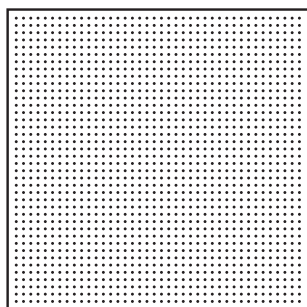
Kovové podhledy mohou díky rozličným perforacím a barevným provedení zdůraznit jedinečnost interiéru. Současně zajišťují vynikající prostorovou akustiku. To vše vytváří z každého prostoru zvláštní dojem.



Přehled perforací

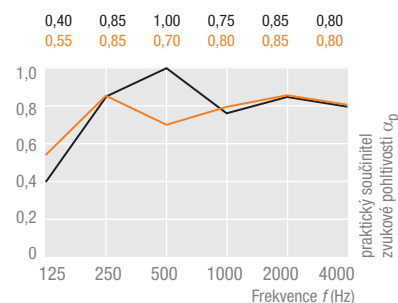
Standardní perforace

Rg 1613

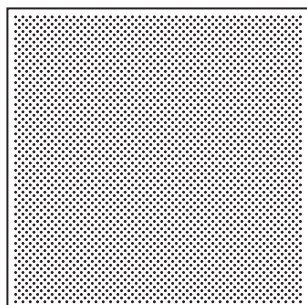


- Průměr otvoru 1,60 mm
- Rg – Kruhové děrování v ortogonálních řadách
- Otevřený průřez 13,0%

Podvěsná výška	Zvuková pohltivost	
	α_w	<i>NRC</i>
200 mm	0,85	0,85
400 mm	0,80(L)	0,75

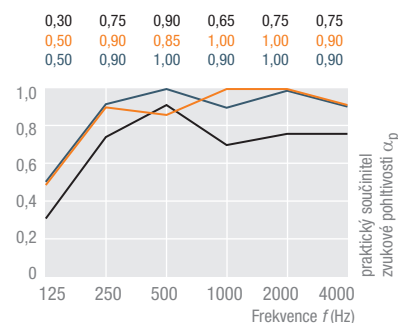


Rd 1625

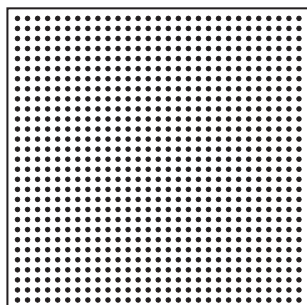


- Průměr otvoru 1,60 mm
- Rd – kruhové děrování v diagonálních posunutých řadách (45°)
- Otevřený průřez 25,0%

Podvěsná výška	Zvuková pohltivost	
	α_w	<i>NRC</i>
200 mm	0,75	0,80
400 mm	0,95	0,90
200 mm včetně položené 20 mm akustické vložky	0,85	0,85

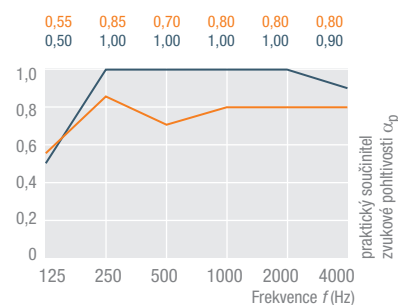


Rg 2516

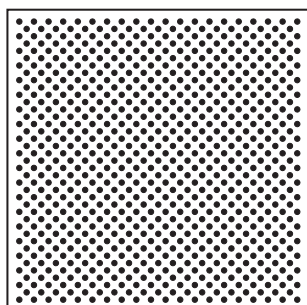


- Průměr otvoru 2,50 mm
- Rg – Kruhové děrování v ortogonálních řadách
- Otevřený průřez 16,2%

Podvěsná výška	Zvuková pohltivost	
	α_w	<i>NRC</i>
400 mm	0,80(L)	0,80
200 mm včetně položené 20 mm akustické vložky	1,00	1,00

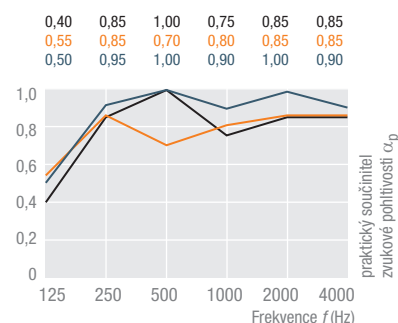


Rd 3022



- Průměr otvoru 3,00 mm
- Rd – Kruhové děrování v diagonálních posunutých řadách (45°)
- Otevřený průřez 22,0%

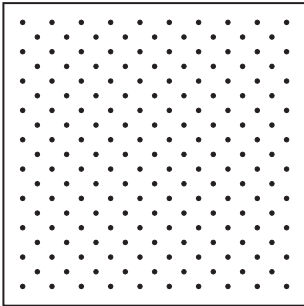
Podvěsná výška	Zvuková pohltivost	
	α_w	<i>NRC</i>
200 mm	0,85	0,85
400 mm	0,80(L)	0,80
200 mm včetně položené 20 mm akustické vložky	1,00	1,00



Přehled perforací

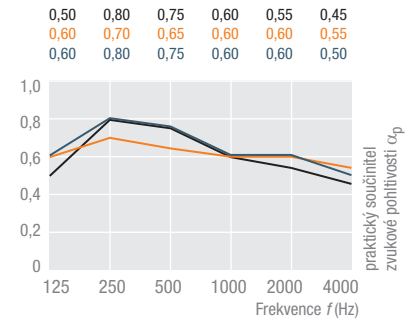
Zvláštní perforace

Rd 2504

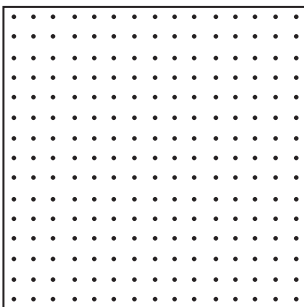


- Průměr otvoru 2,50 mm
- Rd – Kruhové děrování v diagonálních posunutých řadách (45°)
- Otevřený průřez 3,8%

Podvěsná výška	Zvuková pohltivost	
	α_w	<i>NRC</i>
200 mm	0,60(L)	0,65
400 mm	0,65(L)	0,60
200 mm včetně položené 20 mm akustické vložky	0,60(L)	0,70

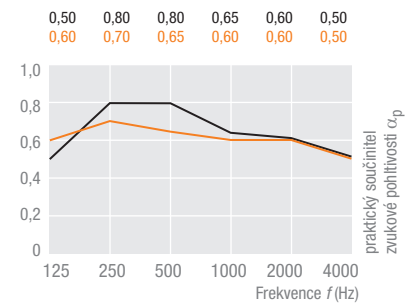


Rg 2504

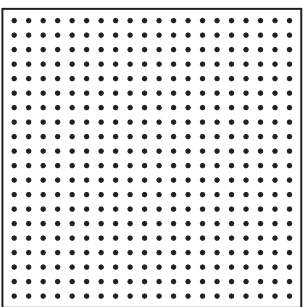


- Průměr otvoru 2,50 mm
- Rg – Kruhové děrování v ortogonálních řadách
- Otevřený průřez 4,1%

Podvěsná výška	Zvuková pohltivost	
	α_w	<i>NRC</i>
200 mm	0,65(L)	0,70
400 mm	0,60(L)	0,65

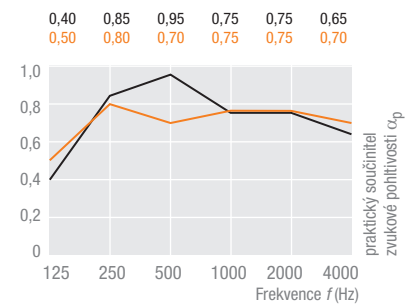


Rg 2508

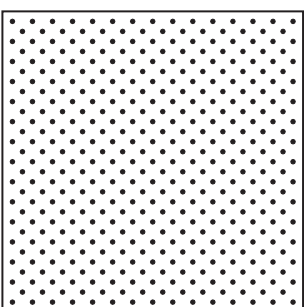


- Průměr otvoru 2,50 mm
- Rg – Kruhové děrování v ortogonálních řadách
- Otevřený průřez 7,7%

Podvěsná výška	Zvuková pohltivost	
	α_w	<i>NRC</i>
200 mm	0,75(L)	0,80
400 mm	0,75(L)	0,75

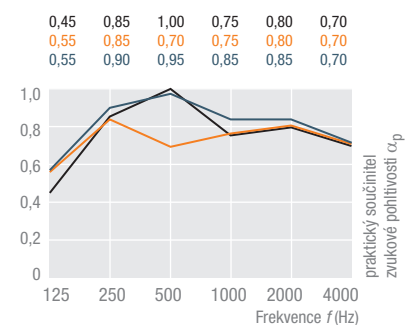


Rd 2508



- Průměr otvoru 2,50 mm
- Rd – Kruhové děrování v diagonálních posunutých řadách (45°)
- Otevřený průřez 8,1%

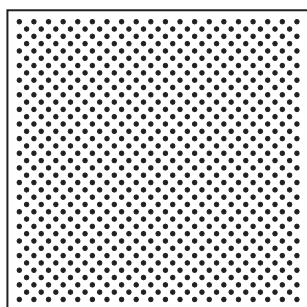
Podvěsná výška	Zvuková pohltivost	
	α_w	<i>NRC</i>
200 mm	0,80(L)	0,85
400 mm	0,75(L)	0,75
200 mm včetně položené 20 mm akustické vložky	0,85(L)	0,90



Přehled perforací

Zvláštní perforace

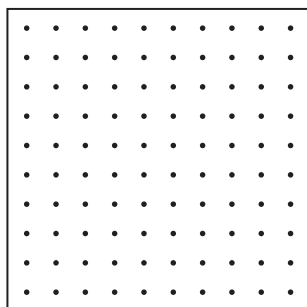
Rd 2515



- Průměr otvoru 2,50 mm
- Rd – Kruhové děrování v diagonálních posunutých řadách (45°)
- Otevřený průřez 15,4%

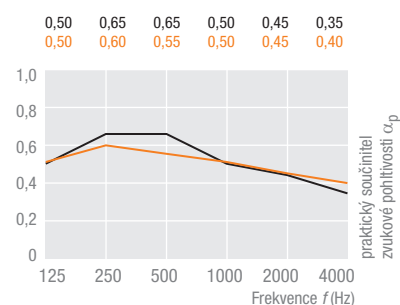
V případě dotazů k této perforaci se obraťte na naši technickou kancelář.

Rg 3003

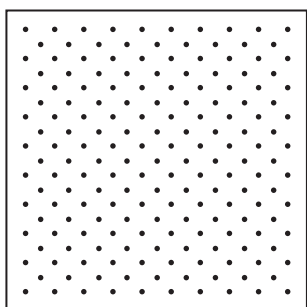


- Průměr otvoru 3,00 mm
- Rg – Kruhové děrování v ortogonálních řadách
- Otevřený průřez 2,8%

Podvěsná výška	Zvuková pohltivost	
	α_w	NRC
200 mm	0,50(L)	0,55
400 mm	0,50(L)	0,50

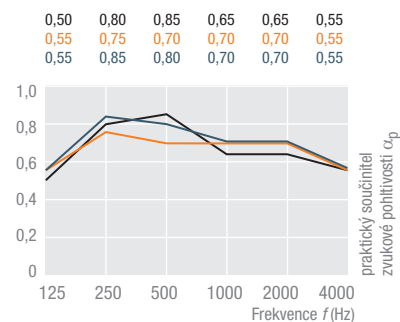


Rd 3005

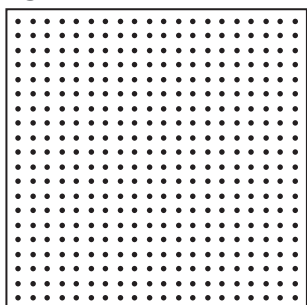


- Průměr otvoru 3,00 mm
- Rd – Kruhové děrování v diagonálních posunutých řadách (45°)
- Otevřený průřez 5,5%

Podvěsná výška	Zvuková pohltivost	
	α_w	NRC
200 mm	0,65(L)	0,75
400 mm	0,70(L)	0,70
200 mm včetně položené 20 mm akustické vložky	0,70(L)	0,75

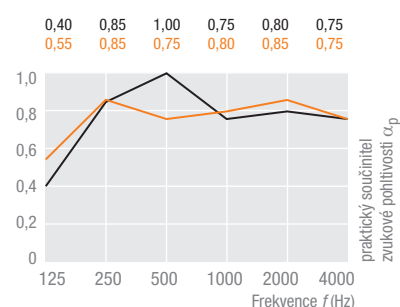


Rg 3011



- Průměr otvoru 3,00 mm
- Rg – Rundlochung in geraden Reihe
- Otevřený průřez 11,0%

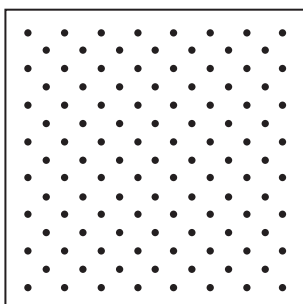
Podvěsná výška	Zvuková pohltivost	
	α_w	NRC
200 mm	0,80(L)	0,85
400 mm	0,80(L)	0,80



Přehled perforací

Zvláštní perforace

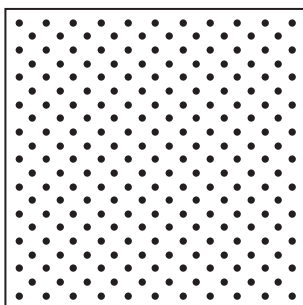
Rd 4006



- Průměr otvoru 4,00 mm
- Rd – Kruhové děrování v diagonálních posunutých řadách (45°)
- Otevřený průřez 6,3%

V případě dotazů k této perforaci se obraťte na naši technickou kancelář.

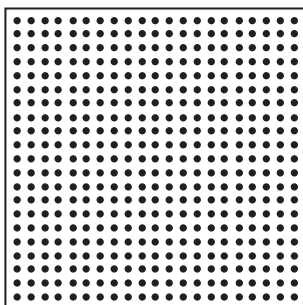
Rd 4011



- Průměr otvoru 4,00 mm
- Rd – Kruhové děrování v diagonálních posunutých řadách (45°)
- Otevřený průřez 10,9%

V případě dotazů k této perforaci se obraťte na naši technickou kancelář.

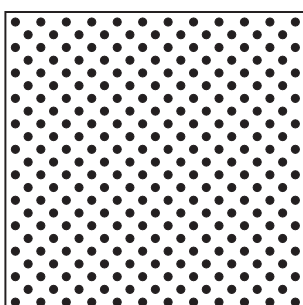
Rg 4022



- Průměr otvoru 4,00 mm
- Rg – Kruhové děrování v ortogonálních řadách
- Otevřený průřez 21,8%

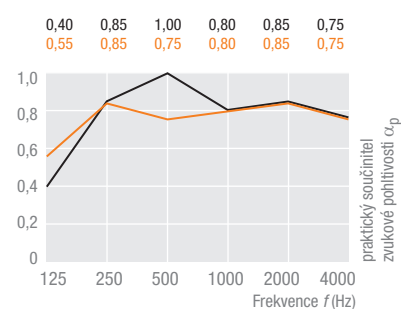
V případě dotazů k této perforaci se obraťte na naši technickou kancelář.

Rd 4516



- Průměr otvoru 4,50 mm
- Rd – Kruhové děrování v diagonálních posunutých řadách (45°)
- Otevřený průřez 16,7%

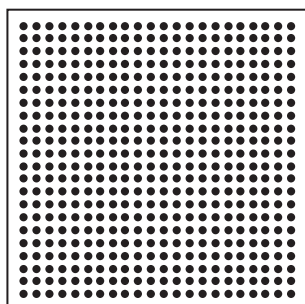
Podvěsná výška	Zvuková pohltivost	
	α_w	NRC
200 mm	0,85	0,85
400 mm	0,80(L)	0,80



Přehled perforací

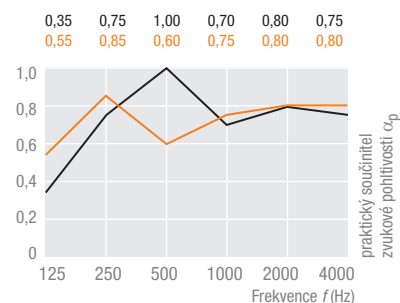
Zvláštní perforace

Rg 4533

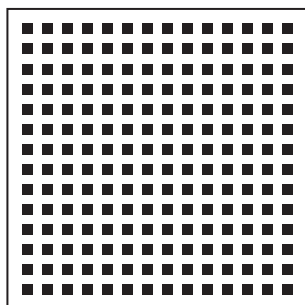


- Průměr otvoru 4,50 mm
- Rg – Kruhové děrování v ortogonálních řadách
- Otevřený průřez 33,4%

Podvěsná výška	Zvuková pohltivost	
	α_w	NRC
200 mm	0,80	0,80
400 mm	0,70(L)	0,70



Qg 6030

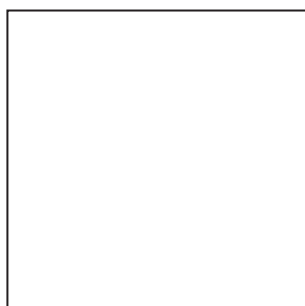


- Průměr otvoru 6,00 mm
- Qg – Čtvercové otvory v rovných řadách
- Otevřený průřez 30,0%

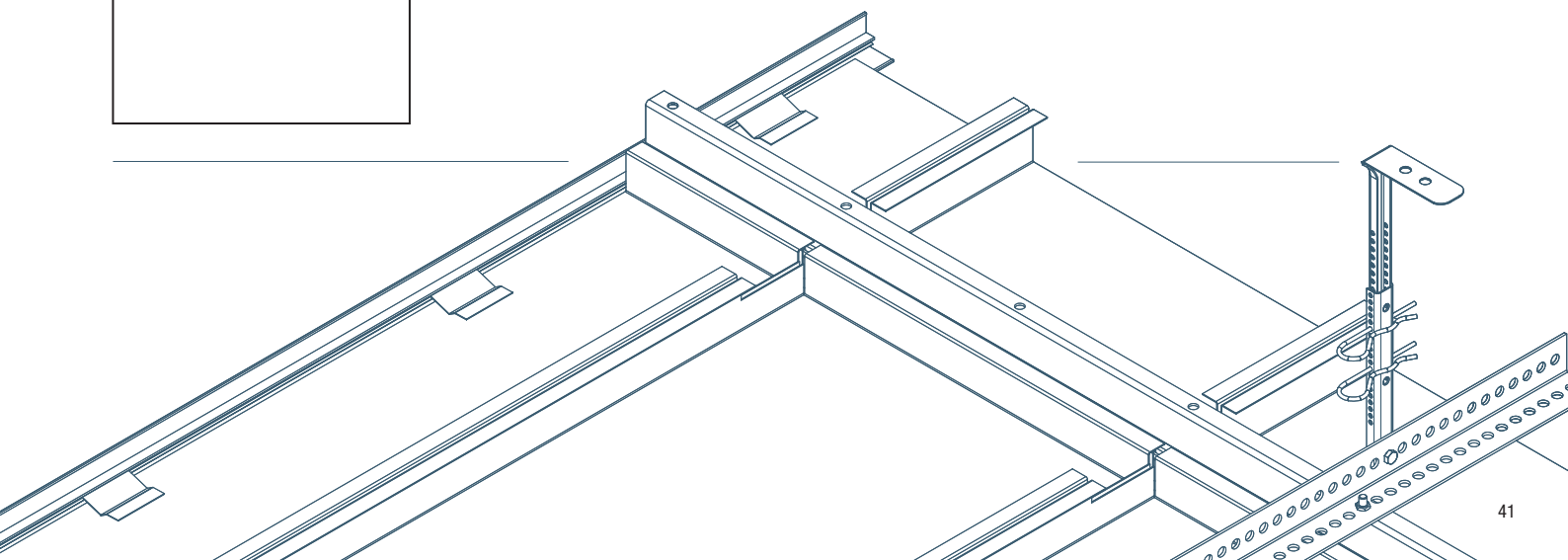
Podvěsná výška	Zvuková pohltivost	
	α_w	NRC
200 mm	0,80(L)	0,85
400 mm	0,70(L)	0,70
200 mm včetně položené 20 mm akustické vložky	0,85(L)	0,90
400 mm inkl. 20 mm acoustic bag včetně položené 20 mm akustické vložky	0,70(L)	0,75



OP



- bez perforace (hladké)

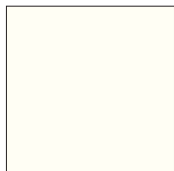




Barevné provedení

Jajko standardní barvu používá Knauf AMF bílou barvu podobnou RAL 9010. Samozřejmě jsou k dispozici i další barevná provedení.

Standardní barva



Čistě bílá
podobná RAL 9010

Další barevné varianty



Bílý hliník
podobný RAL 9006



Šedý hliník
podobný RAL 9007



Další barvy podle vzorníku
RAL na vyžádání.

Povrch

Naše kovové podhledové prvky jsou povrchově upraveny práškovou barvou odolnou poškrábání a oděru. Tato povrchová úprava z polyesterového hybridního prášku uzavírá kovový nosný podklad a dodává kazetám a nosným prvkům sametově matný elegantní vzhled. Prášková povrchová úprava kazet AMF MONDENA® se vyznačuje vysokou odolností proti účinkům agresivních čisticích prostředků, takže nabízí zásadní výhody v čistitelnosti a odolnosti proti usazování nečistot.

Prášková povrchová úprava HYGENA pro kovové povrchy zajišťující zvýšenou ochranu před bakteriemi a chroboplodnými zárodky

Při reakci s vlhkostí zabraňuje aktivní práškový lak cíleně vzniku a množení bakterií a tím i potlačuje vznik nebezpečí nákazy.

Tato speciální povrchová úprava je neškodná pro lidi, zvířata i rostliny. Nejlépe hladké, hygienicky ošetřené provedení povrchu omezuje rozšiřování bakteriálních kultur a aktivně a účinně je likviduje. Je tak dosaženo aktivní ochrany před mikroorganismy, které se na povrchu usazují. Tato speciální povrchová úprava je extrémně vodoodpudivá a může být častěji čistěna.

Možné oblasti použití :

- sanitární prostory
- laboratoře
- velkokuchyně
- nemocnice
- vysocefrekventované prostory ve veřejných zařízeních
- oblasti s vysokými nároky na hygienu





Servis, podpora, logistika – centrála v Evropě, odbytová síť po celém světě



Knauf AMF jako specialista na modulové systémy v podhledech a obkladech stěn nabízí prostřednictvím svých technických kanceláří poradenské služby orientované na technická řešení pro architekty, odborné montážní firmy, specializované obchodníky a investory. S námi máte vždy při řešení svých projektů náskok!

Všechny údaje bez záruky. Změny vyhrazeny!

07 / 2016

Knauf AMF s.r.o.
Chlumčanského 5/497
CZ - 180 21 Praha 8
Tel.: +420 266 790 130
info@knaufamf.cz
info@amf-cz.cz
www.amf-cz.cz

Knauf AMF GmbH & Co. KG
Elsenthal 15, 94481 Grafenau
Německo
Tel.: +49 8552 422-0
Fax: +49 8552 422-30
info@knaufamf.com
www.knaufamf.com

Knauf AMF DeckenSysteme GmbH
9702 Ferndorf 29
Rakousko
Tel.: +43 4245 2001-0
office@heradesign.com
www.heradesign.com

Knauf AMF GmbH & Co. KG
Metallstraße 1, 41751 Viersen
Německo
Tel.: +49 2162 957-0
info-de@knaufamf.eu

Knauf AMF Plafonds et Systèmes
9, rue des Livraindières, 28100 Dreux
Francie
Tel.: +33 237 3850-50
info@knaufamf.fr

Knauf AMF Ceilings Ltd.
1 Swan Road, South West Industrial Estate,
Peterlee, Co. Durham, SR8 2HS
Velká Británie
Tel.: +44 191 5188600
info@knaufamf.co.uk